

ТЕХНИЧЕСКИЙ КАТАЛОГ 2022

СИСТЕМЫ ДЫМОУДАЛЕНИЯ,
ТЕПЛООТВОДА И
СВЕТОПРОЗРАЧНЫЕ
КРОВЕЛЬНЫЕ КОНСТРУКЦИИ

8 800 100 28 58



СТРОЙИННОВАЦИИ

 Адрес

603014, г. Нижний Новгород, ул.
Коминтерна, д. 39

 Телефон

Отдел продаж : 8 800 100 28 58

 Электронная почта

E-mail : info@inncons.ru

ТЕХНИЧЕСКИЙ КАТАЛОГ 2022

Уважаемые Господа,

В Ваших руках находится Технический каталог «Системы дымоудаления, теплоотвода и светопрозрачные кровельные конструкции».

Он посвящен системам противодымной вентиляции с естественным побуждением тяги (т.н. системам естественного дымоудаления), а также кровельным светопрозрачным конструкциям (зенитным фонарям)

Здесь Вы найдете техническую информацию по стандартным изделиям **mcr Prolight**. Кроме того, мы всегда готовы произвести для Вас изделия нестандартных размеров, которые не представлены в данном каталоге (по индивидуальному заказу).

В данном каталоге мы также представляем вам информацию о **новом оборудовании** для естественного дымоудаления и **реализованных нами проектах**:

- Точечные люки во взрывобезопасном исполнении mcr Prolight (стр.20).
- Светоаэрационные фонари mcr Prolight Air (стр.49).

Мы надеемся, что наш каталог станет для Вас путеводителем в вопросах применения систем естественного дымоудаления. В нем размещена актуальная информация по действующим в России нормам и требованиям к продукции, а также информация для расчета необходимой площади дымоудаления и подбора люков.

Структура каталога построена таким образом, чтобы облегчить работу и тем, кто редко сталкивается с системами естественного дымоудаления. В каталоге приведены сводные таблицы и блок-схемы, помогающие при подборе изделий и составлении Технического задания.

•

**СИСТЕМЫ ДЫМОУДАЛЕНИЯ, ТЕПЛОТВОДА И
СВЕТОПРОЗРАЧНЫЕ КРОВЕЛЬНЫЕ КОНСТРУКЦИИ**

	МЕРКОР-ПРУФ СЕГОДНЯ: О компании		4
	ЕСТЕСТВЕННОЕ ДЫМОУДАЛЕНИЕ: Область применения		5
	ЭТАПЫ ПОДБОРА люков дымоудаления		6
1.	Точечные люки дымоудаления и/или вентиляции mcr PROLIGHT		7
1.1	Люки дымоудаления mcr PROLIGHT одностворчатые с прямым основанием	тип C, E	8
1.2	Люки дымоудаления mcr PROLIGHT двустворчатые с прямым основанием	тип DVP	10
1.3	Люки дымоудаления mcr PROLIGHT одностворчатые со скошенным основанием	тип NG-A	12
1.4	Люки дымоудаления mcr PROLIGHT двустворчатые со скошенным основанием	тип DVPS	14
1.5	Люки дымоудаления mcr PROLIGHT одностворчатые с наклонным основанием	тип NG	16
1.6	Люки дымоудаления mcr PROLIGHT одностворчатые с круглым основанием	тип R	18
1.7	Точечные люки дымоудаления взрывобезопасные mcr PROLIGHT		20
1.8	Люки дымоудаления mcr PROLIGHT одностворчатые с функцией выхода на крышу	тип C, E	21
1.9	Люки для выхода на крышу mcr PROLIGHT		24
1.10	Стандартные типоразмеры и ориентировочная масса люков		25
1.11	Монтаж люков дымоудаления mcr PROLIGHT. Узлы примыкания		28
2.	Зенитные фонари mcr PROLIGHT		31
2.1	Арочные световые полосы mcr PROLIGHT		33
2.2	Треугольные световые полосы mcr PROLIGHT		36
2.3	Зенитные фонари в форме купола mcr PROLIGHT		39
2.4	Зенитные фонари в форме пирамиды mcr PROLIGHT		40
2.5	Стандартные типоразмеры и ориентировочная масса конструкций зенитных фонарей		43
2.6	Монтаж оснований зенитных фонарей mcr PROLIGHT. Узлы примыкания		47
2.7	Светоаэрационные фонари mcr PROLIGHT AIR		49
3.	Заполнение створок/свода изделий mcr PROLIGHT		51
3.1	Сотовый поликарбонат		52
3.2	Акрил и монолитный поликарбонат		53
3.3	Сэндвич-панель		54
3.4	Комбинации материалов		54
4.	Дополнительное оснащение mcr PROLIGHT		57
4.1	Дефлекторы		57
4.2	Направляющее сопло		58
4.3	Антивандальная решетка		59
4.4	Защитная сетка		59
4.5	Концевой выключатель		60
4.6	Обогрев контура		60
4.7	Нестандартные основания		61
5.	Системы управления люками дымоудаления и/или вентиляции		64
5.1.	Электрическая система управления дымоудалением и/или вентиляцией		65
5.2.	Пневматическая система управления дымоудалением и/или вентиляцией		73
6.	Справочные приложения		80
6.1.	Нормативные требования РФ к системам естественного дымоудаления		80
6.2	Расчет площади естественного дымоудаления (согласно рекомендациям ФГУ ВНИИПО)		86
6.3.	Активная площадь люков дымоудаления mcr PROLIGHT		90
6.4	Подбор электрических механизмов открывания люков mcr PROLIGHT		98
	Сервисное обслуживание		108
	Сертификаты		109
	Опросный лист		113

Основными направлениями работы компании являются:

- Системы естественного дымоудаления и вентиляции, светопрозрачные конструкции.
- Противопожарные клапаны.
- Комплексные решения пожарной безопасности.

Изделия торговой марки Mercor уже более **15 лет** пользуются неизменным спросом на российских строительных объектах. Сейчас территория поставок наших систем охватывает всю **Россию** от Калининграда до Петропавловска-Камчатского, а также страны **СНГ**.

Главной нашей целью является обеспечение безопасности жизни людей. Своим клиентам мы предоставляем полный спектр услуг в области противопожарной защиты. Крупнейшие международные строительные компании доверяют нам комплексное обслуживание проектов на всех этапах реализации: от консультаций при проектировании, производства, поставки и монтажа изделий, до гарантийного и сервисного обслуживания оборудования.

Высокое качество и надежность нашей продукции подтверждаются успешной эксплуатацией на более чем **800** крупных объектах: производственных предприятиях, складских комплексах класса «А+», отелях премиум класса, сетевых гипермаркетах и многих других.

Системы естественного дымоудаления mcr Prolight предназначены для отвода наружу дыма и горячих токсичных газов из закрытых помещений одноуровневых зданий различного назначения (в т.ч. производственных и складских помещений, торговых и спортивных залов, в общественных зданиях и учреждениях и т.п.), способствуя сохранению жизни и имущества.

Естественное дымоудаление организуется при наличии трех составляющих:

- **вытяжка** продуктов горения через дымоприемные устройства (люки дымоудаления mcr Prolight);
- **приток** для возмещения объемов удаляемых продуктов горения из помещений (напр. жалюзийные люки mcr LAM-N, оконные системы дымоудаления mcr OSO);
- конструктивное разделение помещения на **дымовые зоны**.

Основные задачи системы естественного дымоудаления:

- обеспечение допустимых условий для эвакуации людей;
- обеспечение микроклимата вне очага возгорания, позволяющего эффективно работать пожарной команде;
- сокращение разрушительного действия огня на имущество и оборудование.

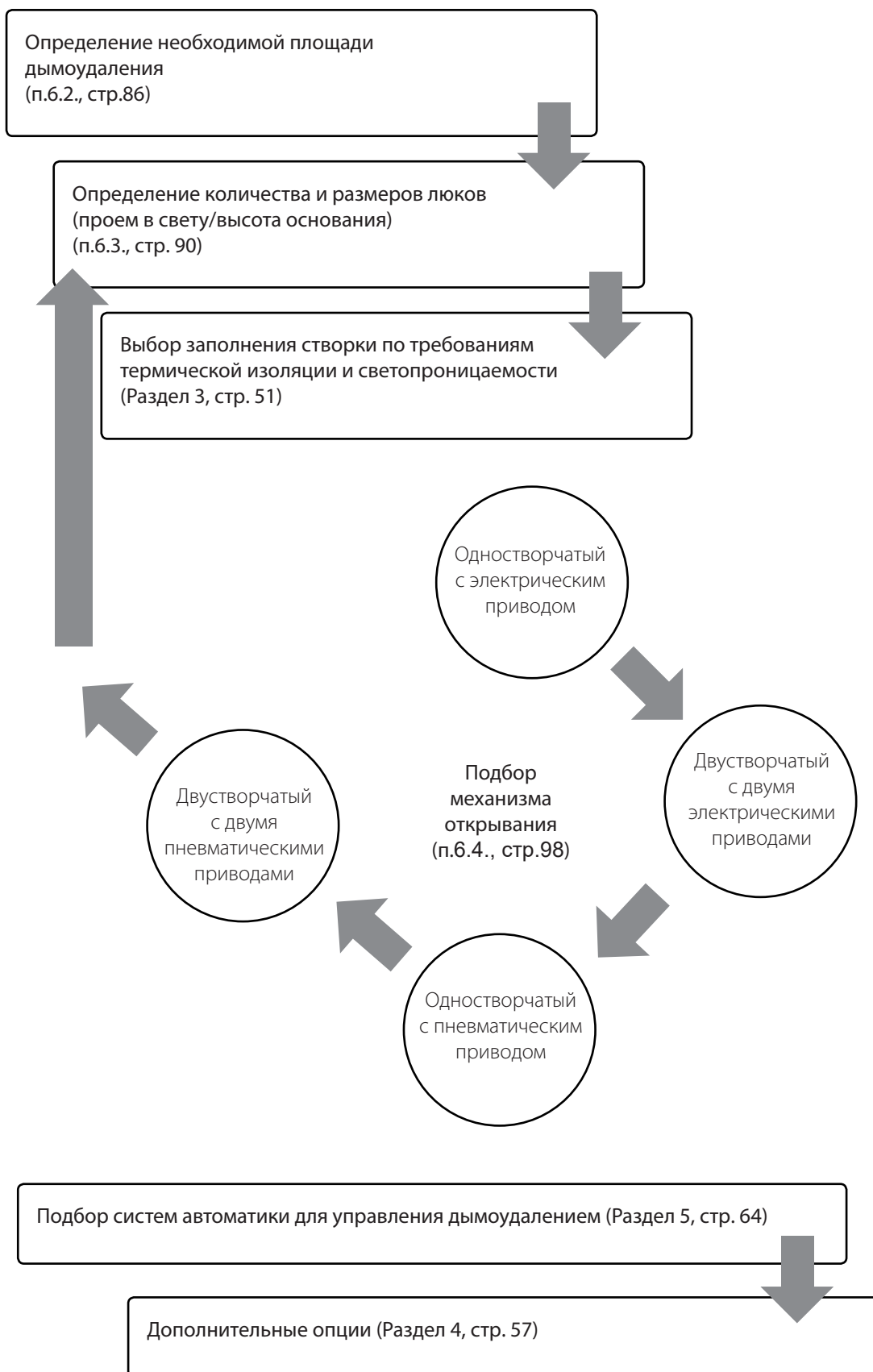
Дополнительные эксплуатационные преимущества системы естественного дымоудаления:

- **естественное освещение** – люки дымоудаления **mcr Prolight** могут совмещать функции зенитных фонарей, либо встраиваться в зенитные фонари, что позволяет создать комфортное освещение помещений естественным солнечным светом, а также значительно сократить затраты на электроэнергию;
- **естественная вентиляция** – все люки **mcr Prolight**, при комплектации соответствующей системой открывания, можно использовать для проветривания помещений с возможностью автоматического закрывания при неблагоприятных погодных условиях. Данная функция позволяет избежать перегрева помещения в летнее время;
- **выход на крышу** – люки дымоудаления **mcr Prolight** могут совмещать в себе функции выхода на крышу без ущерба для остальных функций.

Преимущества систем естественного дымоудаления по сравнению с системами механической противодымной вентиляции:

- ✓ **снижение нагрузки на несущие конструкции кровли** и здания в целом (в сравнении с вентиляторами и воздуховодами), в некоторых случаях существует возможность установки прямо на покрытие кровли;
- ✓ **сокращение расходов и сроков реализации проекта** в целом, благодаря более простому и быстрому монтажу систем естественного дымоудаления;
- ✓ **сокращение эксплуатационных расходов и расходов на сервисное обслуживание**, благодаря более простому устройству и принципу действия;
- ✓ **создание комфортных условий работы для сотрудников** благодаря дополнительным функциям освещения и проветривания без дополнительных затрат;
- ✓ **сохранение эстетики внутри помещений** благодаря тому, что внутренние площади здания не задействуются.

Этапы подбора люков дымоудаления



1. Общее описание

Люки дымоудаления – основной элемент системы естественного дымоудаления, предназначенный для отвода из замкнутых помещений дыма, пожарных газов и тепловой энергии.

Использование люков дымоудаления способствует:

1. поддержанию необходимой высоты незадымляемой зоны на путях эвакуации;
2. быстрому обнаружению пожарной командой места возгорания;
3. снижению риска обрушения конструкций здания во время пожара за счет отвода тепла.

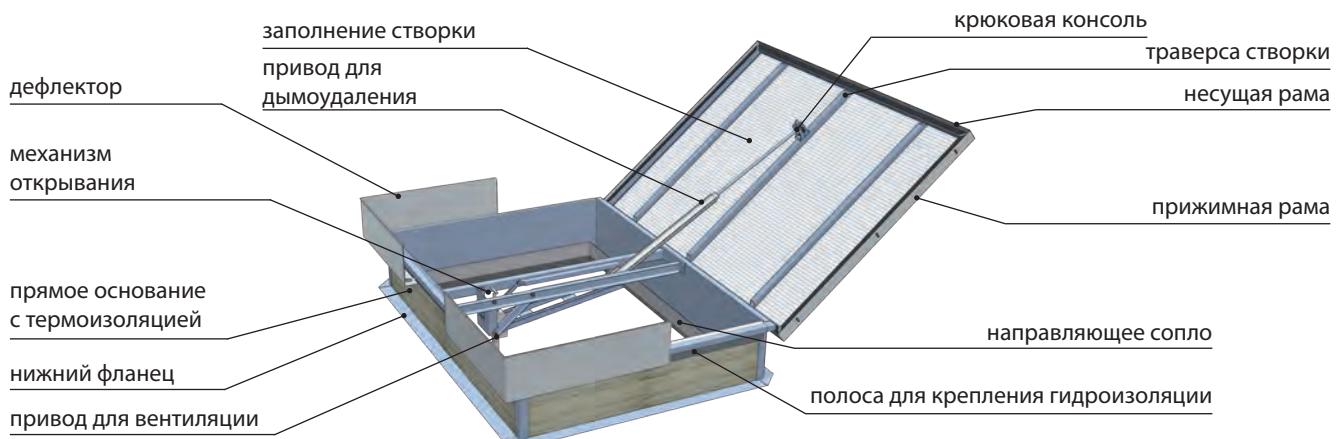
Параметры люков		Люки типов C/E	Люки тип DVP	Люки тип NG-A	Люки тип DVPS	Люки тип NG	Люки тип R	Люки с возможностью выхода на крышу типов C/E
								
Основание	Тип стандартного основания	Прямое основание: С - квадратное, Е - прямоугольное		Скошенное основание		Наклонное основание	Круглое основание	Прямое основание
	Ширина/длина/диаметр (в свету)	80 ÷ 250 см (300 см)*					100÷180 см	100÷250 см
	Высота	15 ÷ 100 см		30 ÷ 100 см			30÷50 см	
	Накладное -N	•	•	•	•	•		•
	С обшивкой под профлист -PR	•	•	•	•	•		•
Заполнение	Сотовый поликарбонат	•	•	•	•	•	•	•
	Купол/пирамида из акрила	•		•		•	•	•
	Купол/пирамида из монолитного поликарбоната	•		•		•	•	•
	Сэндвич-плита	•	•	•	•	•	•	•
Управление	Пневматическое CO ₂	•	•	•	•	•	•	•
	Электрическое	•	•	•	•	•	•	•
Угол откр-ния	90°	•	•		•	•		•
	>140°	•		•		•	•	•
Технические характеристики систем открывания		Время открывания люка не более 77 с Безотказность: не менее 10 000 циклов открывания/закрывания при номинальной нагрузке (вентиляционный режим)						
Опции	Дефлектора	•	•	по умолчанию	по умолчанию	•		
	Направляющее сопло	•	•					
	Обогрев контура	•	•	•	•	•		•
	Решетка/сетка	•	•	•	•	•		

* Для двустворчатых люков

1.1.1. Техническое описание

- люки дымоудаления одностворчатые типов С (квадратной формы) и Е (прямоугольной формы) предназначены для установки на плоских и наклонных крышах, покрытых рубероидом или мембраной ПВХ;
- прямое основание стандартной высотой 300 мм или 500 мм изготовлено из оцинкованной стали толщиной 1,25 мм;
- нижняя часть основания оснащена фланцем шириной 100 мм, при помощи которого люк монтируется к кровельной конструкции;
- конструкцией люка обеспечивается непрмерзание створок и водоотвод;
- термоизоляция основания из жесткой минеральной ваты толщиной 40 мм, сопротивление теплопередаче $R_0=1,03 \div 1,08 \text{ м}^2 \times \text{°C}/\text{Вт}$;
- полоса из оцинкованной стали, установленная в верхней части основания, служит для крепления гидроизоляции;
- заполнение створки: плита из сотового поликарбоната, купол из акрила или монолитного поликарбоната, алюминиевая сэндвич-плита, комбинированное заполнение;
- угол открывания створки одностворчатого люка $\geq 90^\circ$ (в стандарте 140°);
- петли, которые крепят створку к основанию, установлены по длинной стороне люка;
- управление дымоудалением: пневматическое CO_2 , электрическое 24В- или 230В~, комбинированное;
- управление вентиляцией: электрическое 230В~;
- возможность увеличения активной площади дымоудаления (коэффициента аэродинамического сопротивления люка) благодаря применению дефлекторов или дефлекторов и направляющего сопла.

1.1.2. Конструкция люка дымоудаления



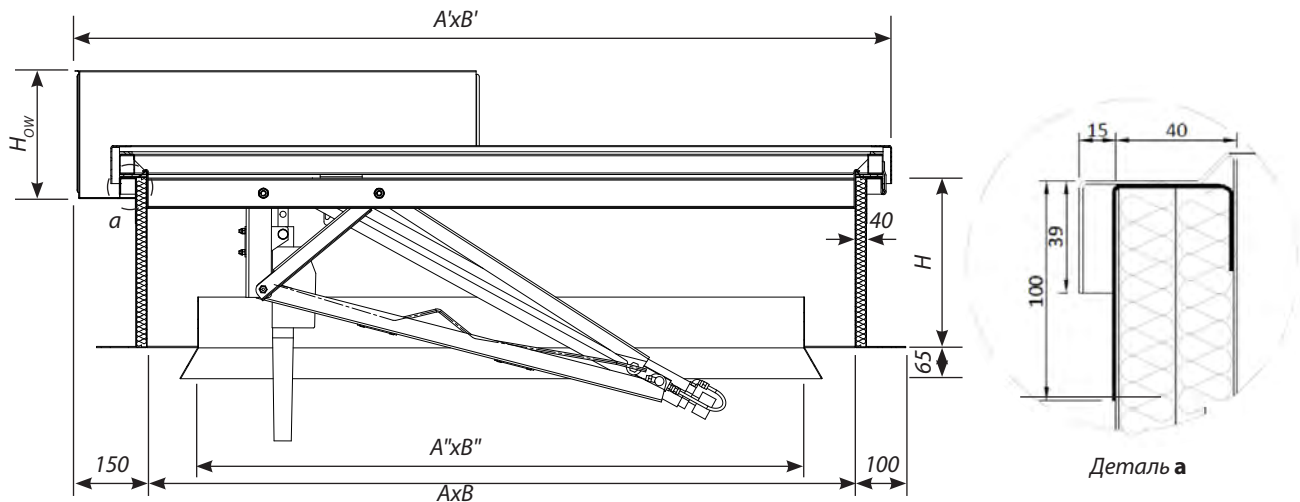
Конструкция люка дымоудаления типов C/E с дефлекторами и направляющим соплом, с пневмоприводом для дымоудаления и электроприводом для вентиляции

1.1.3. Варианты исполнения люка

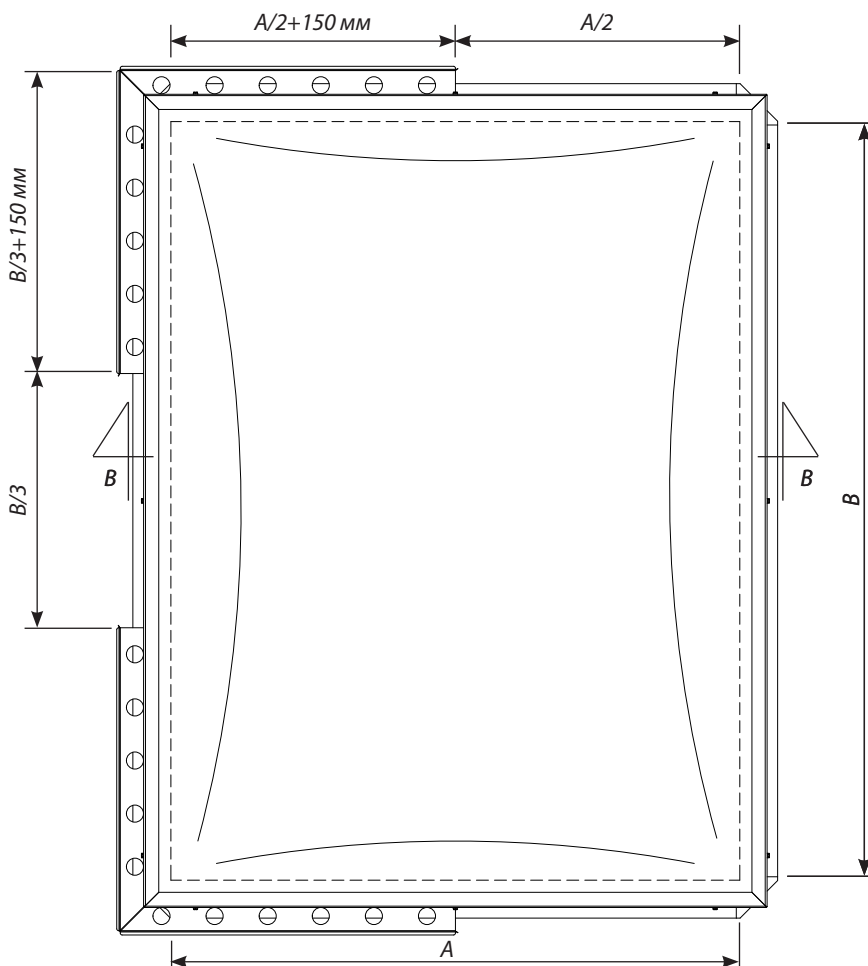
- покраска элементов люка в любой цвет по шкале RAL: дефлекторов, направляющего сопла и основания;
- варианты термоизоляции основания:
 - без утепления,
 - твердая минеральная вата толщиной от 20 до 200 мм,
 - плита PIR толщиной от 40 до 200 мм;
- различная толщина стального листа для основания;
- нестандартные размеры светового проема основания люка;
- нестандартная высота основания в пределах $150 \text{ мм}^* \div 1000 \text{ мм}$;
- нестандартная ширина нижнего крепежного фланца основания;
- стальная полоса со слоем ПВХ для крепления мембраны (гидроизоляция кровли);
- изготовление основания, направляющего сопла и механизма открывания из нержавеющей стали;
- нестандартное исполнение основания (см. п. 4.7 "Нестандартные основания");
- широкий выбор дополнительного оснащения (см. Раздел 4 "Дополнительное оснащение mcr Prolight")

(*) Высота основания менее 300 мм доступна только в случае подготовки цоколя под люк, обеспечивающего суммарную высоту (люк+цоколь) мин. 300 мм

1.1.4. Технические чертежи люков дымоудаления



Люк дымоудаления типов С/Е в разрезе В-В в закрытом положении, размеры в [мм]



Вид сверху, люк дымоудаления типов С/Е, размеры в [мм]

A, B – номинальный размер [мм], проем «в свету» люка дымоудаления (см. п.1.9 "Стандартные типоразмеры и ориентировочная масса люков")

A', B' – наружный размер створки люка дымоудаления $A' = A + 135$ мм, $B' = B + 135$ мм

A'', B'' – размер по проёму направляющего сопла $A'' = A - 200$ мм, $B'' = B - 200$ мм

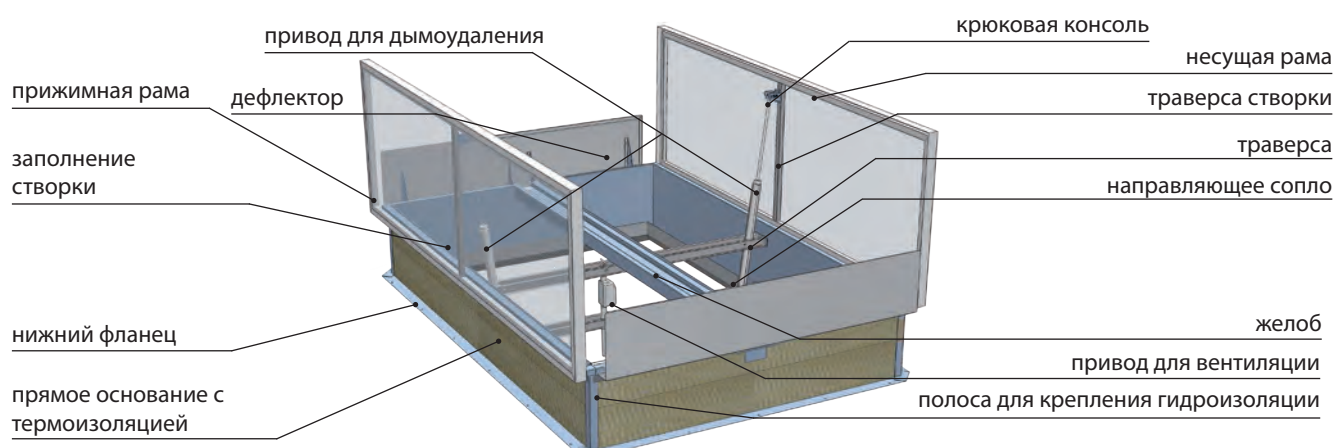
H – высота основания люка дымоудаления [мм]

H_{ow} – высота дефлектора 100 мм \leq H_{ow} \leq 450 мм

1.2.1. Техническое описание

- люки дымоудаления двустворчатые тип DVP (квадратной и прямоугольной формы) предназначены для установки на плоских и наклонных крышах, покрытых рубероидом или мембраной ПВХ;
- прямое основание стандартной высотой 300 мм или 500 мм изготовлено из оцинкованной стали толщиной 1,25 мм;
- нижняя часть основания оснащена фланцем шириной 100 мм, при помощи которого люк монтируется к кровельной конструкции;
- конструкцией люка обеспечивается непрмерзание створок и водоотвод;
- термоизоляция основания из жесткой минеральной ваты толщиной 40 мм, сопротивление теплопередаче $R_0 = 1,03 \div 1,08 \text{ м}^2 \times \text{°C} / \text{Вт}$;
- термоизоляция водосточного желоба из жесткой минеральной ваты;
- полоса из оцинкованной стали, установленная в верхней части основания, служит для крепления гидроизоляции;
- заполнение створки: плита из сотового поликарбоната, алюминиевая сэндвич-плита;
- угол открывания створки одностворчатого люка $\geq 90^\circ$;
- петли, которые крепят створку к основанию, установлены по длинной стороне люка;
- управление дымоудалением: пневматическое CO_2 , электрическое 24В- или 230В~, комбинированное;
- управление вентиляцией: электрическое 230В~;
- возможность увеличения активной площади дымоудаления (коэффициента аэродинамического сопротивления люка), благодаря применению дефлекторов или дефлекторов и направляющего сопла.

1.2.2. Конструкция люка дымоудаления

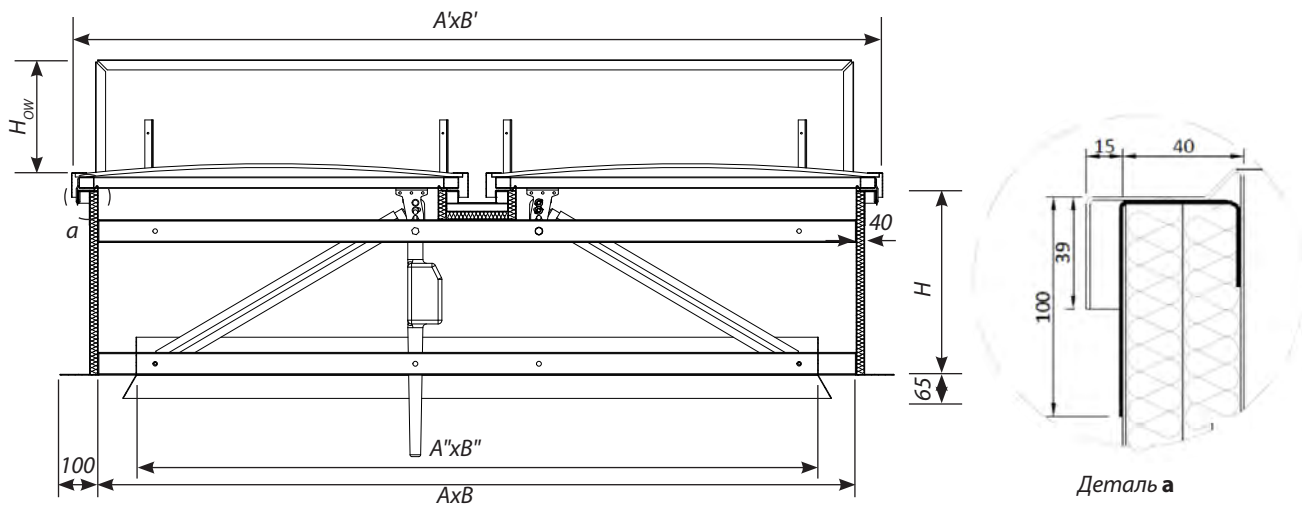


Конструкция люка дымоудаления тип DVP с дефлекторами и направляющим соплом, с пневмоприводом для дымоудаления и электроприводом для вентиляции

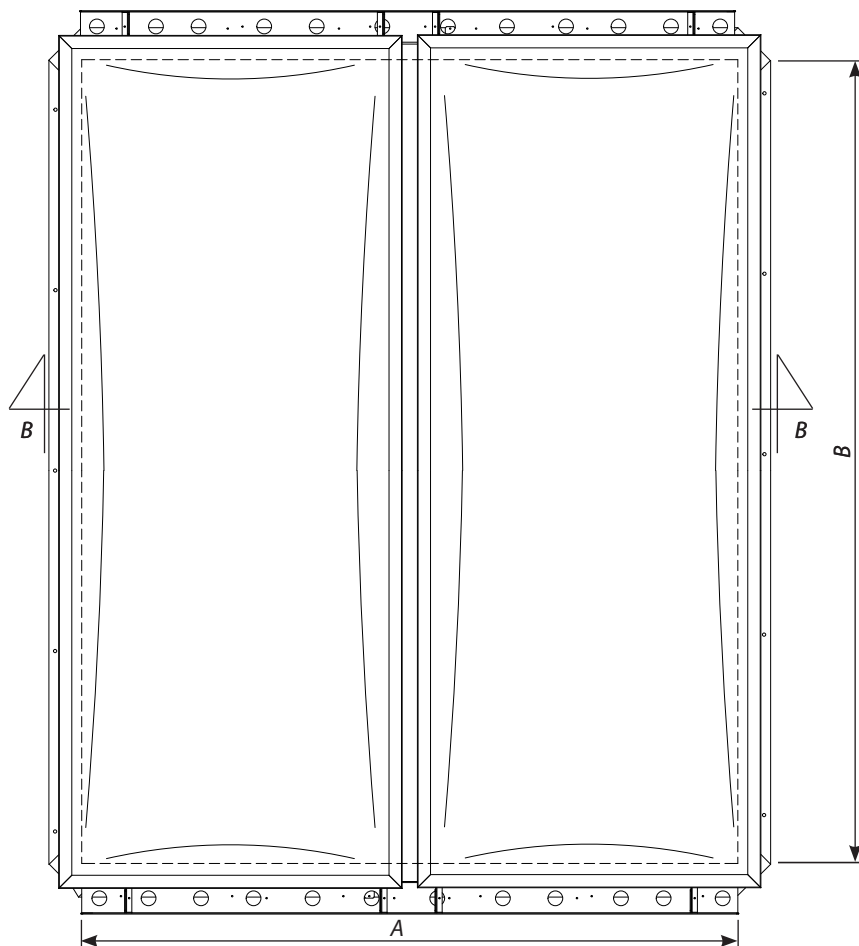
1.2.3. Варианты исполнения люка

- покраска элементов люка в любой цвет по шкале RAL: дефлекторов, направляющего сопла и основания (порошковая покраска до размера 1800x3000 мм);
- варианты термоизоляции основания:
 - без утепления,
 - твердая минеральная вата толщиной от 20 до 200 мм,
 - плита PIR толщиной от 40 до 200 мм;
- различная толщина стального листа для основания;
- нестандартные размеры светового проема основания люка;
- нестандартная высота основания в пределах 150 мм ÷ 1000 мм;
- нестандартная ширина нижнего крепежного фланца основания;
- стальная полоса со слоем ПВХ для крепления мембраны (гидроизоляция кровли);
- изготовление основания, направляющего сопла и механизма открывания из нержавеющей стали;
- нестандартное исполнение основания (см. п. 4.7 "Нестандартные основания");
- широкий выбор дополнительного оснащения (см. Раздел 4 "Дополнительное оснащение mcr Prolight")

1.2.4. Технические чертежи люков дымоудаления



Люк дымоудаления тип DVP в разрезе В-В в закрытом положении, размеры в [мм]



Вид сверху, люк дымоудаления тип DVP

A, B – номинальный размер [мм], проем «в свету» люка дымоудаления (см. п.1.9 "Стандартные типоразмеры и ориентировочная масса люков")

A', B' – наружный размер створки люка дымоудаления $A'=A+135$ мм, $B'=B+135$ мм

A'', B'' – размер по проёму направляющего сопла $A''=A-100$ мм, $B''=B-100$ мм

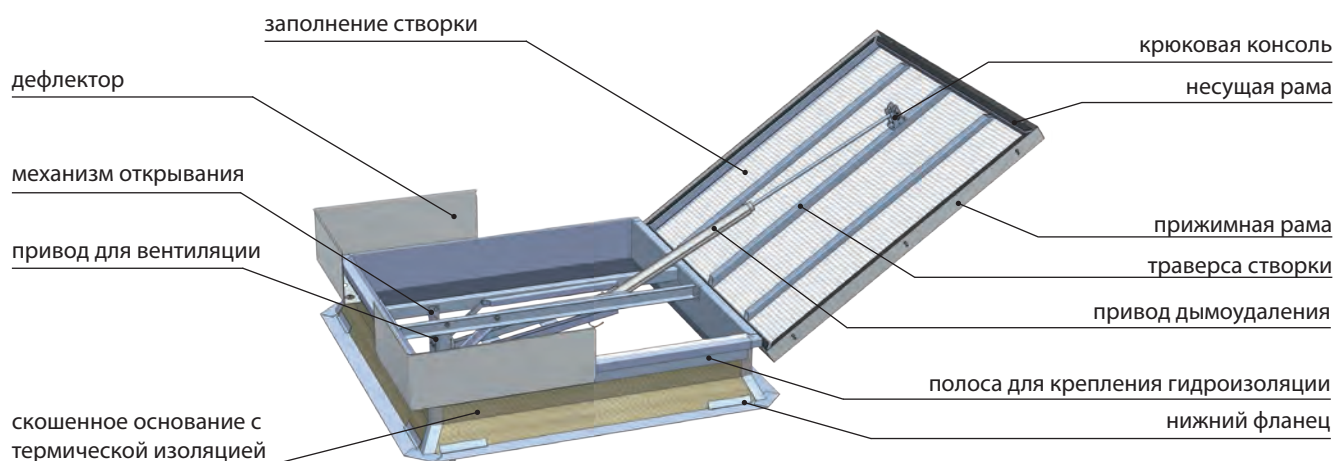
H – высота основания люка дымоудаления [мм]

H_{ow} – высота дефлектора 100 мм \leq H_{ow} \leq 370 мм

1.3.1. Техническое описание

- люки дымоудаления одностворчатые тип NG-A (квадратной и прямоугольной формы) предназначены для установки на плоских и наклонных крышах, покрытых рубероидом или мембраной ПВХ;
- скошенное основание стандартной высотой 300 или 500 мм изготовлено из оцинкованной стали толщиной 1,25 мм;
- нижняя часть основания оснащена фланцем шириной 100 мм, при помощи которого люк монтируется к кровельной конструкции;
- конструкцией люка обеспечивается непрмерзание створок и водоотвод;
- термоизоляция основания из жесткой минеральной ваты толщиной 40 мм, сопротивление теплопередаче $R_0=1,03 \div 1,08 \text{ м}^2 \times \text{°C}/\text{Вт}$;
- полоса из оцинкованной стали, установленная в верхней части основания, служит для крепления гидроизоляции;
- заполнение створки: плита из сотового поликарбоната, купол из акрила или монолитного поликарбоната, алюминиевая сэндвич-плита, комбинированное заполнение;
- угол открывания створки одностворчатого люка $\geq 140^\circ$;
- петли, которые крепят створку к основанию, установлены по длинной стороне люка;
- управление дымоудалением: пневматическое CO_2 , электрическое 24В-, комбинированное;
- управление вентиляцией: электрическое 230В~;
- поставляются в комплекте с дефлекторами.

1.3.2. Конструкция люка дымоудаления

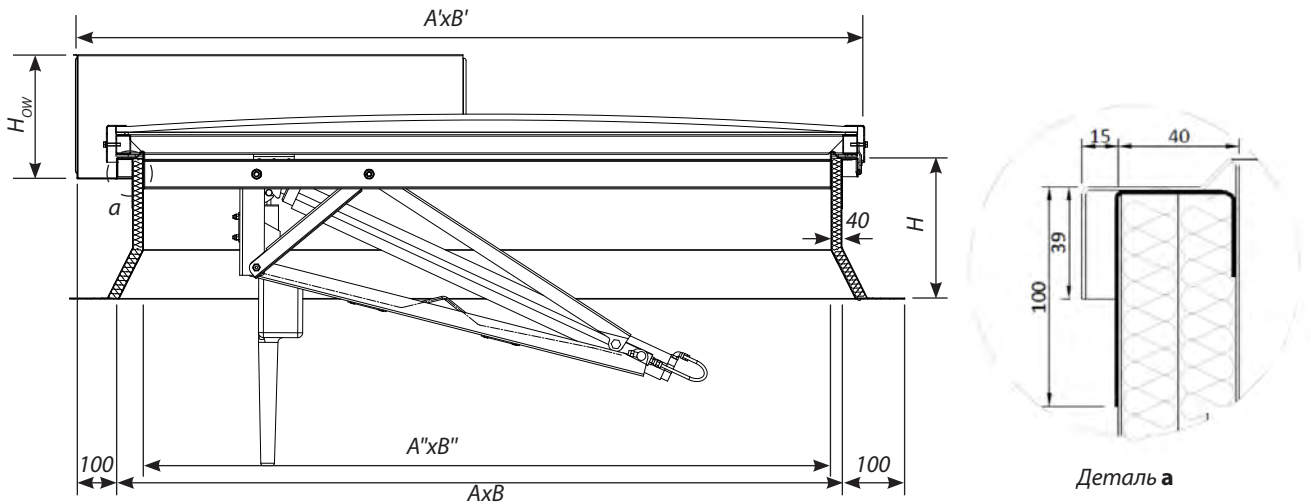


Конструкция люка дымоудаления тип NG-A с дефлекторами, с пневмоприводом для дымоудаления и электроприводом для вентиляции

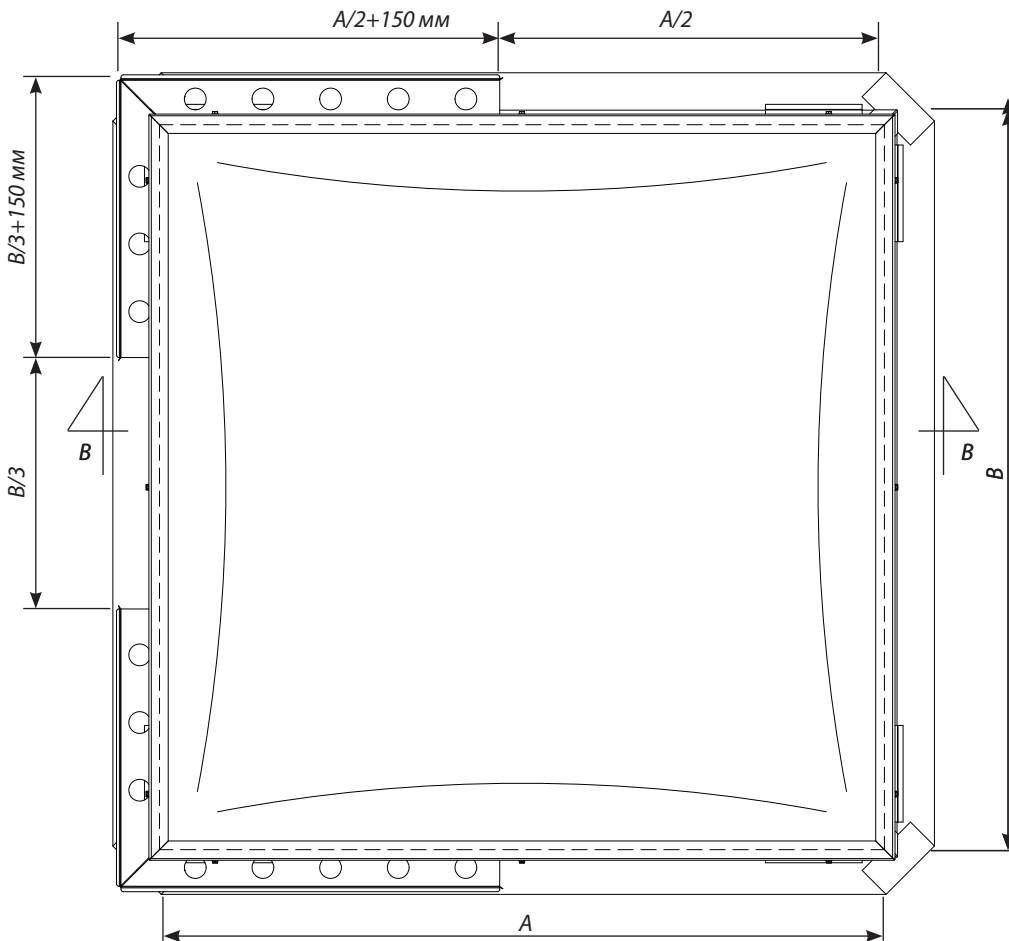
1.3.3. Варианты исполнения люка

- покраска элементов люка в любой цвет по шкале RAL: дефлекторов и основания;
- варианты термоизоляции основания:
 - без утепления,
 - твердая минеральная вата толщиной от 20 до 200 мм,
 - плита PIR толщиной от 40 до 200 мм;
- различная толщина стального листа для основания;
- нестандартные размеры светового проема основания люка;
- нестандартная высота основания в пределах 300 мм ÷ 1000 мм;
- нестандартная ширина нижнего крепежного фланца основания;
- стальная полоса со слоем ПВХ для крепления мембраны (гидроизоляция кровли);
- изготовление основания и механизма открывания из нержавеющей стали;
- нестандартное исполнение основания (см. п.4.7 "Нестандартные основания").

1.3.4. Технические чертежи люков дымоудаления



Люк дымоудаления тип NG-A в разрезе В-В в закрытом положении, размеры в [мм]



Вид сверху, люк дымоудаления тип NG-A, размеры в [мм]

A, B – номинальный размер [мм], проем «в свету» люка дымоудаления (см. п.1.9 «Стандартные типоразмеры и ориентировочная масса люков»)

A', B' – наружный размер створки люка дымоудаления $A' = A + 35$ мм, $B' = B + 35$ мм

A'', B'' – размер по проёму направляющего сопла $A'' = A - 100$ мм, $B'' = B - 100$ мм

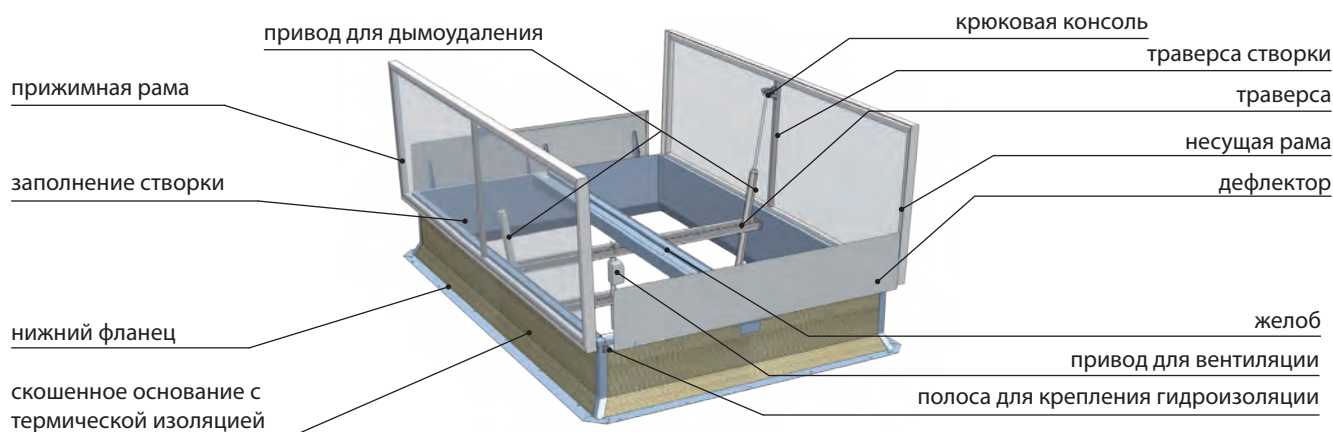
H – высота основания люка дымоудаления [мм]

H_{опл} – высота дефлектора $230 \text{ мм} \leq H_{\text{опл}} \leq 530 \text{ мм}$

1.4.1. Техническое описание

- люки дымоудаления двустворчатые тип DVPS (квадратной и прямоугольной формы) предназначены для установки на плоских и наклонных крышах, покрытых рубероидом или мембраной ПВХ;
- скошенное основание стандартной высотой 300 или 500 мм изготовлено из оцинкованной стали толщиной 1,25 мм;
- нижняя часть основания оснащена фланцем шириной 100 мм, при помощи которого люк монтируется к кровельной конструкции;
- конструкцией люка обеспечивается немерзание створок и водоотвод;
- термоизоляция основания из жесткой минеральной ваты толщиной 40 мм, сопротивление теплопередаче $R_0 = 1,03 \div 1,08 \text{ м}^2 \times \text{°C/Вт}$;
- термоизоляция водосточного желоба из жесткой минеральной ваты;
- полоса из оцинкованной стали, установленная в верхней части основания, служит для крепления гидроизоляции;
- заполнение створки: плита из сотового поликарбоната, алюминиевая сэндвич-плита;
- угол открывания створки одностворчатого люка $\geq 90^\circ$;
- петли, которые крепят створку к основанию, установлены по длинной стороне люка;
- управление дымоудалением: пневматическое CO_2 , электрическое 24В-, комбинированное;
- управление вентиляцией: электрическое 230В~;
- поставляются в комплекте с дефлекторами.

1.4.2. Конструкция люка дымоудаления

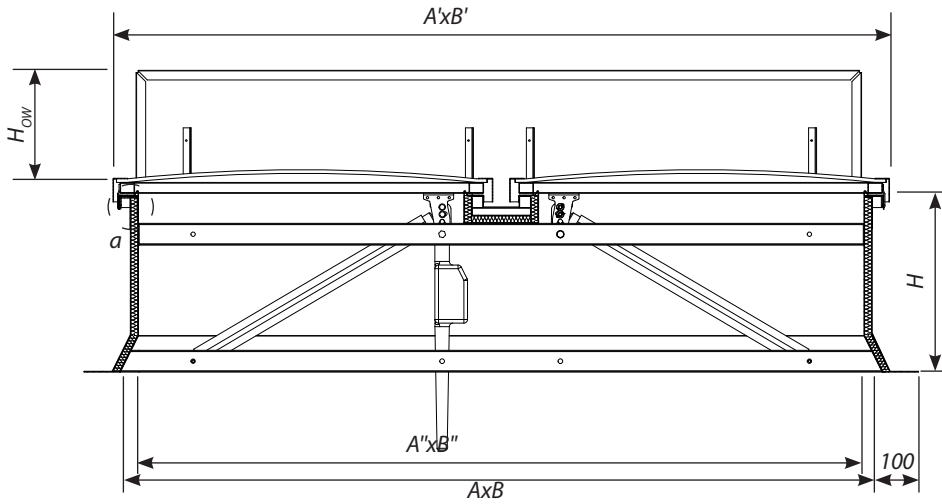


Конструкция люка дымоудаления тип DVPS с дефлекторами, с пневмоприводом для дымоудаления и электроприводом для вентиляции

1.4.3. Варианты исполнения люка

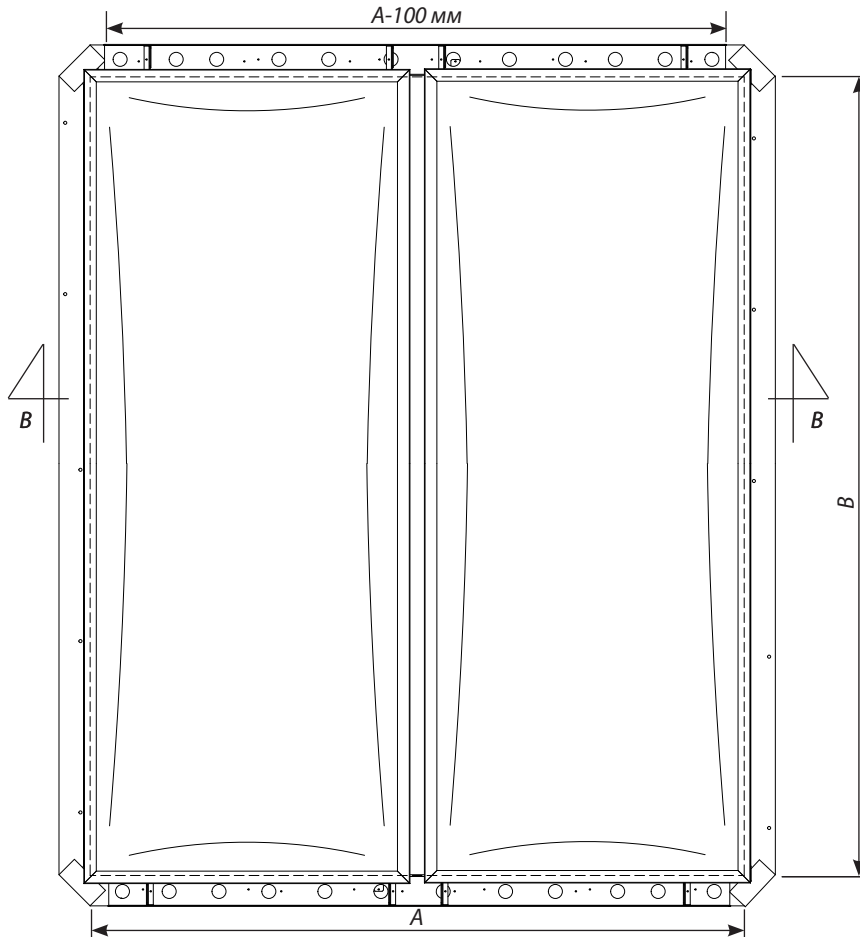
- покраска элементов люка в любой цвет по шкале RAL: дефлекторов и основания (порошковая покраска до размера 1800x3000 мм);
- варианты термоизоляции основания:
 - без утепления,
 - твердая минеральная вата толщиной от 20 до 200 мм,
 - плита PIR толщиной от 40 до 200 мм;
- различная толщина стального листа для основания;
- нестандартные размеры светового проема основания люка;
- нестандартная высота основания в пределах 300 мм ÷ 1000 мм;
- нестандартная ширина нижнего крепежного фланца основания;
- стальная полоса со слоем ПВХ для крепления мембраны (гидроизоляция кровли);
- изготовление основания и механизма открывания из нержавеющей стали;
- нестандартное исполнение основания (см. п. 4.7 "Нестандартные основания").

1.4.4. Технические чертежи люков дымоудаления



Люк дымоудаления тип DVPS в разрезе **В-В** в закрытом положении, размеры в [мм]

Деталь а



Вид сверху, люк дымоудаления тип DVPS, размеры в [мм]

A, B – номинальный размер [мм], проем «в свету» люка дымоудаления (см. п.1.9 «Стандартные типоразмеры и ориентировочная масса люков»)

A', B' – наружный размер створки люка дымоудаления $A'=A+35$ мм, $B'=B+35$ мм

A'', B'' – размер по проёму направляющего сопла $A''=A-100$ мм, $B''=B-100$ мм

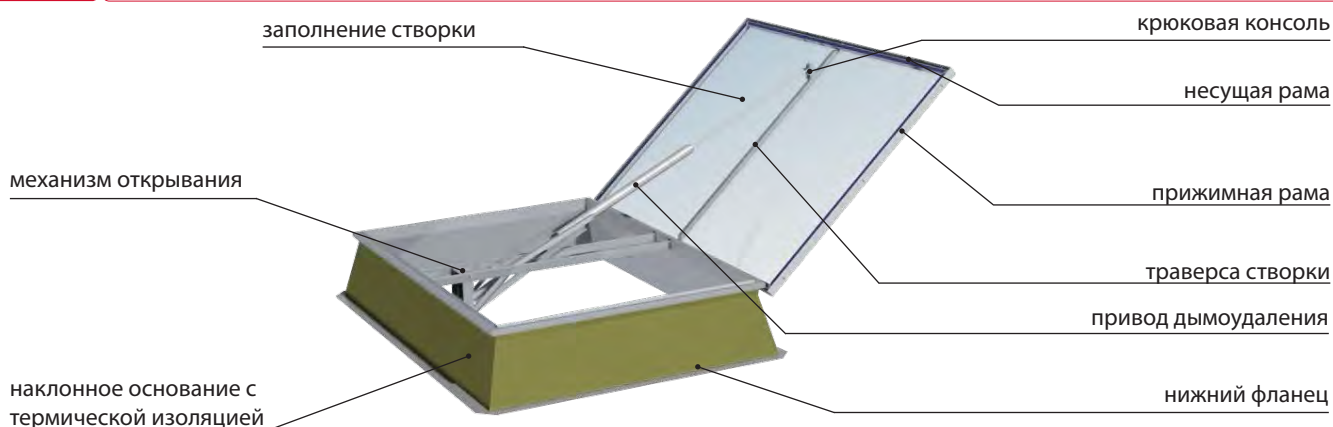
H – высота основания люка дымоудаления [мм]

H_{ow} – высота дефлектора $100 \text{ мм} \leq H_{ow} \leq 390 \text{ мм}$

1.5.1. Техническое описание

- люки дымоудаления одностворчатые тип NG (квадратной и прямоугольной формы) предназначены для установки на плоских и наклонных крышах, покрытых рубероидом или мембраной ПВХ;
- наклонное основание стандартной высотой 300 или 500 мм изготовлено из оцинкованной стали толщиной 1,25 мм;
- нижняя часть основания оснащена фланцем шириной 100 мм, при помощи которого люк монтируется к кровельной конструкции;
- конструкцией люка обеспечивается непрмерзание створок и водоотвод;
- термоизоляция основания из жесткой минеральной ваты толщиной 40 мм, сопротивление теплопередаче $R_0=1,03\div 1,08 \text{ м}^2\cdot\text{°C}/\text{Вт}$;
- полоса из оцинкованной стали, установленная в верхней части основания, служит для крепления гидроизоляции;
- заполнение створки: плита из сотового поликарбоната, купол из акрила или монолитного поликарбоната, алюминиевая сэндвич плита, комбинированное заполнение;
- угол открывания створки одностворчатого люка $\geq 90^\circ$ (в стандарте 140°);
- петли, которые крепят створку к основанию, установлены по длинной стороне люка;
- управление дымоудалением: пневматическое CO_2 , электрическое 24В- или 230В~, комбинированное;
- управление вентиляцией: электрическое 230В~;
- возможность увеличения активной площади дымоудаления (коэффициента аэродинамического сопротивления люка), благодаря применению дефлекторов.

1.5.2. Конструкция люка дымоудаления

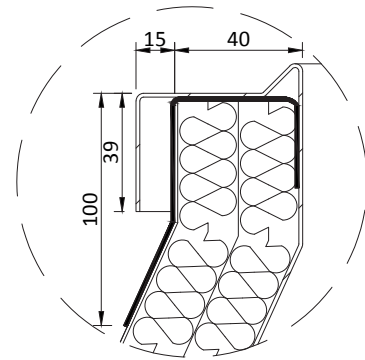
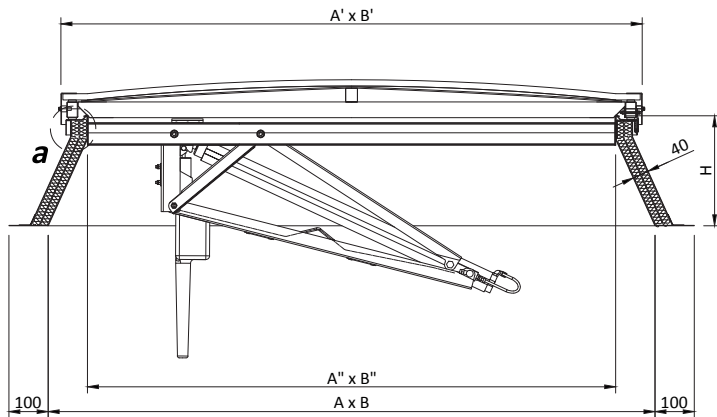


Конструкция люка дымоудаления тип NG с пневмоприводом для дымоудаления

1.5.3. Варианты исполнения люка

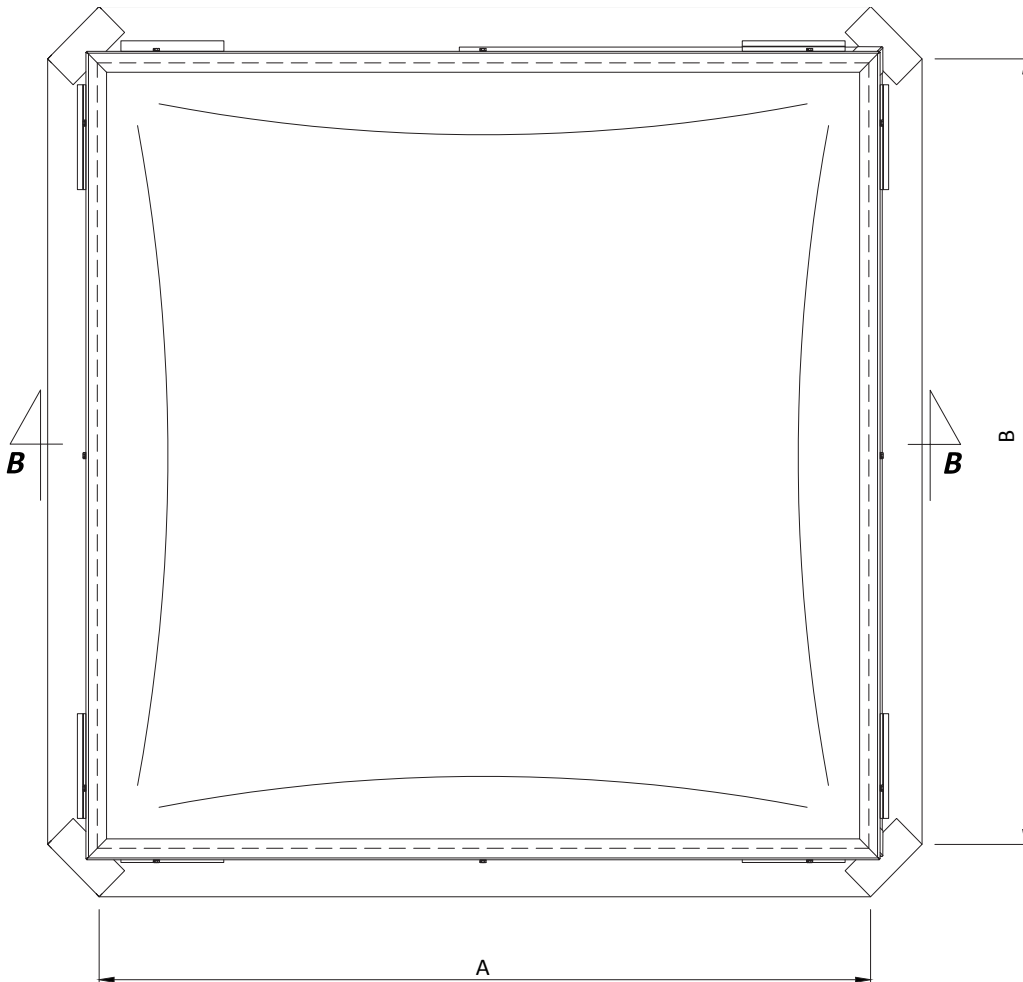
- покраска элементов люка в любой цвет по шкале RAL: дефлекторов и основания;
- варианты термоизоляции основания:
 - без утепления,
 - твердая минеральная вата толщиной от 20 до 200 мм,
 - плита PIR толщиной от 40 до 200 мм;
- различная толщина стального листа для основания;
- нестандартные размеры светового проема основания люка;
- нестандартная высота основания в пределах 300 мм ÷ 1000 мм;
- нестандартная ширина нижнего крепежного фланца основания;
- стальная полоса со слоем ПВХ для крепления мембраны (гидроизоляция кровли);
- изготовление основания и механизма открывания из нержавеющей стали;
- нестандартное исполнение основания (см. п. 4.7 "Нестандартные основания");
- широкий выбор дополнительного оснащения (см. Раздел 4 "Дополнительное оснащение mcr Prolight").

1.5.4. Технические чертежи люков дымоудаления



Деталь а

Люк дымоудаления тип NG в разрезе В-В в закрытом положении, размеры в [мм]



Вид сверху, люк дымоудаления тип NG, размеры в [мм]

A, B – номинальный размер [мм], проем «в свету» основания люка дымоудаления (см. п.1.9 «Стандартные типоразмеры и ориентировочная масса люков»)

A', B' – наружный размер створки люка дымоудаления A'=A-65 мм, B'=B-65 мм

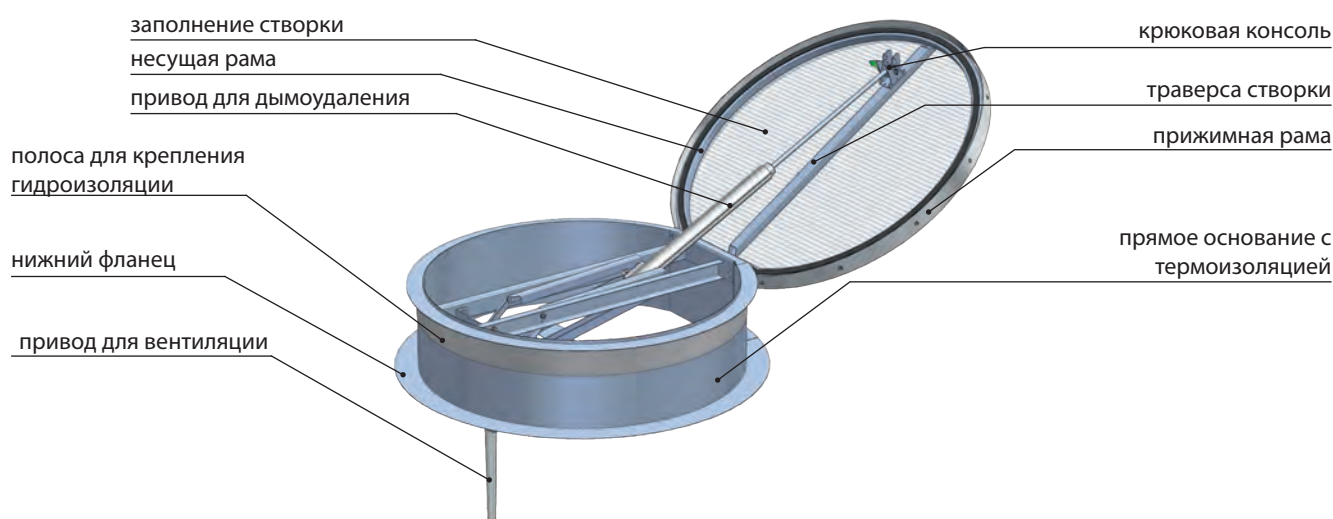
A'', B'' – размер проема «в свету» крышки люка дымоудаления A''=A-200 мм, B''=B-200 мм

H – высота основания люка дымоудаления [мм]

1.6.1. Техническое описание

- люки дымоудаления одностворчатые тип R (круглой формы) предназначены для установки на плоских и наклонных крышах, покрытых рубероидом или мембраной ПВХ;
- прямое основание стандартной высотой 300 мм или 500 мм изготовлено из оцинкованной стали толщиной 1,25 мм;
- нижняя часть основания оснащена фланцем шириной 100 мм, при помощи которого люк монтируется к кровельной конструкции;
- конструкцией люка обеспечивается непрмерзание створок и водоотвод;
- термоизоляция основания из жесткой минеральной ваты толщиной 40 мм, сопротивление теплопередаче $R_0=1,03 \div 1,08 \text{ м}^2 \times \text{°C}/\text{Вт}$;
- полоса из оцинкованной стали, установленная в верхней части основания, служит для крепления гидроизоляции;
- заполнение створки: плита из сотового поликарбоната, купол из акрила или монолитного поликарбоната, алюминиевая сэндвич плита (для номинального размера до Ø135 см), комбинированное заполнение;
- угол открывания створки одностворчатого люка $\geq 140^\circ$;
- управление дымоудалением: пневматическое CO₂, электрическое 24В-, комбинированное;
- управление вентиляцией: электрическое 230В~.

1.6.2. Конструкция люка дымоудаления

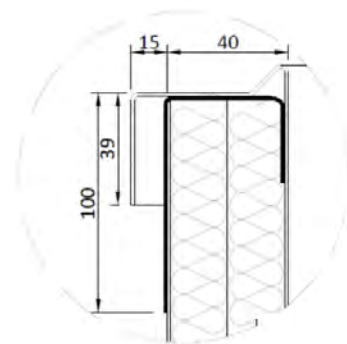
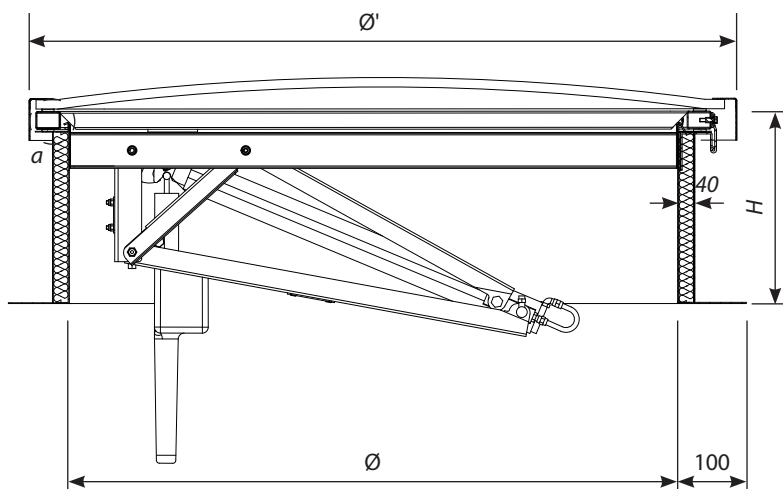


Конструкция люка дымоудаления тип R с пневмоприводом для дымоудаления и электроприводом для вентиляции

1.6.3. Варианты исполнения люка

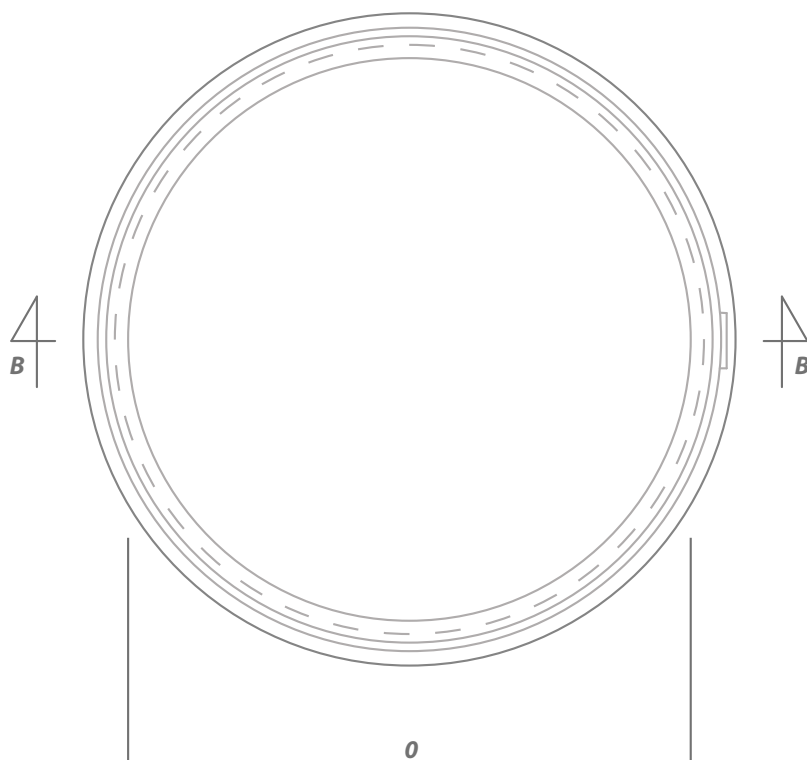
- покраска основания люка в любой цвет по шкале RAL;
- варианты термоизоляции основания:
 - твердая минеральная вата толщиной 20 мм, сопротивление теплопередаче $R_0=0,6 \div 0,62 \text{ м}^2 \times \text{°C}/\text{Вт}$;
- различная толщина стального листа для основания;
- нестандартные размеры светового проема основания люка;
- нестандартная высота основания в пределах 300 мм ÷ 1000 мм;
- нестандартная ширина нижнего крепежного фланца основания;
- стальная полоса со слоем ПВХ для крепления мембраны (гидроизоляция кровли);
- изготовление основания и механизма открывания из нержавеющей стали.

1.6.4. Технические чертежи люков дымоудаления



Деталь а

Люк дымоудаления тип R в разрезе В-В в закрытом положении, размеры в [мм]



Вид сверху, люк дымоудаления тип R, размеры в [мм]

Ø – номинальный размер – диаметр [мм], проем "в свету" люка (см. п.1.9 «Стандартные типоразмеры и ориентировочная масса люков»)

Ø' – полный размер створки люка дымоудаления [$\text{Ø}' = \text{Ø} + 135 \text{ мм}$]

H – высота основания люка дымоудаления [мм]

1.7.1. Техническое описание

- люки дымоудаления одностворчатые типы С, Е, NG, NG-A и двухстворчатые DVP, DVPS предназначены для установки на плоских и наклонных крышах, покрытых рубероидом или мембраной ПВХ;
- прямое основание высотой 300 мм или 500 мм изготовлено из оцинкованной стали толщиной 1,25 мм;
- нижняя часть основания оснащена фланцем шириной 100 мм, при помощи которого люк монтируется к кровельной конструкции;
- конструкцией люка обеспечивается немерзание створок и водоотвод;
- термоизоляция основания из жесткой минеральной ваты толщиной 40 мм, сопротивление теплопередаче $R_0=1,03\div 1,08 \text{ м}^2\cdot\text{°C}/\text{Вт}$;
- полоса из оцинкованной стали, установленная в верхней части основания, служит для крепления гидроизоляции;
- заполнение створки: алюминиевая сэндвич-плита;
- угол открывания створки одностворчатого люка $\geq 90^\circ$ (в стандарте 140°);
- петли, которые крепят створку к основанию, установлены по длинной стороне люка;
- управление дымоудалением: пневматическое CO₂;
- возможность увеличения активной площади дымоудаления (коэффициента аэродинамического сопротивления люка), благодаря применению дефлекторов или дефлекторов и направляющего сопла.



1.7.2. Область применения

Точечные люки дымоудаления mcr Prolight во взрывобезопасном исполнении относятся к взрывозащищенному оборудованию группы II и III по ГОСТ 31441.1-2011 и предназначены для применения в потенциально взрывоопасных зонах класса 1 и 2 по ГОСТ 30852.9-2002.

Сертифицированы на соответствие «Техническому регламенту о требованиях пожарной безопасности» и Техническому регламенту Таможенного союза «О безопасности оборудования для работы во взрывоопасных средах»

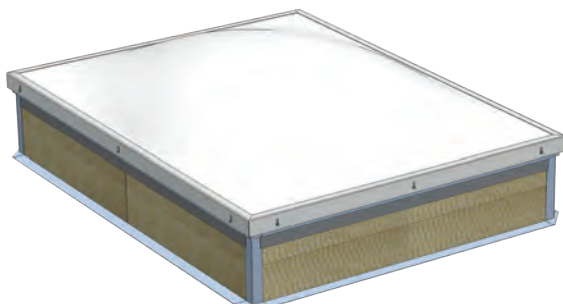
Оборудование	Тип	Маркировка взрывозащиты
Точечные люки дымоудаления с системой открывания	С, Е, NG, NG-A DVP, DVPS	II Gb с IIC X, III Db с IIIC X
Пневматические приводы типов	PUAV40-Ex, PUAV50-Ex, PUAV63-Ex	II Gb с IIC T4 III Db с IIIC T130°C
Пневматическая коробка	AK	II Gb с IIC T6 X III Db с IIIC T85°C X
Терморазмыкательный механизм	TAG WV, TAG VV	II Gb с IIC T6 X III Db с IIIC T85°C X

1.8.1. Техническое описание

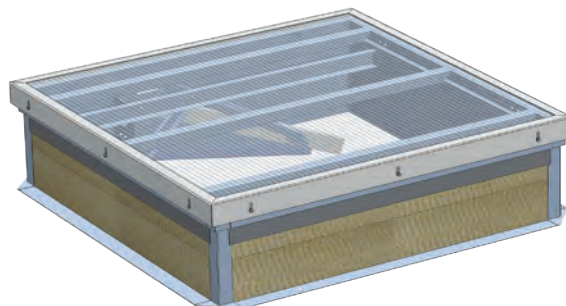
- люки дымоудаления одностворчатые тип С (квадратной формы) и Е (прямоугольной формы) предназначены для установки на плоских и наклонных крышах, покрытых рубероидом или мембраной ПВХ;
- прямое основание стандартной высотой 300 мм или 500 мм изготовлено из оцинкованной стали толщиной 1,25 мм;
- нижняя часть основания оснащена фланцем шириной 100 мм, при помощи которого люк монтируется к кровельной конструкции;
- конструкцией люка обеспечивается неперемещение створок и водоотвод;
- термоизоляция основания из жесткой минеральной ваты толщиной 40 мм, сопротивление теплопередаче $R_0 = 1,03 \div 1,08 \text{ м}^2 \times \text{°C} / \text{Вт}$;
- полоса из оцинкованной стали, установленная в верхней части основания, служит для крепления гидроизоляции;
- заполнение створки: плита из сотового поликарбоната, купол из акрила или монолитного поликарбоната, алюминиевая сэндвич-плита, комбинированное заполнение;
- угол открывания створки одностворчатого люка $\geq 90^\circ$ (в стандарте $\geq 140^\circ$);
- петли, которые крепят створку к основанию, установлены по длинной стороне люка;
- управление дымоудалением: электрическое 24В-;
- размещение приводов по бокам (одного или двух) для обеспечения возможности выхода на крышу;
- повышенная грузоподъемность при использовании двух приводов.

1.8.2. Варианты исполнения люка

- покраска основания люка в любой цвет по шкале RAL;
- варианты термоизоляции основания:
 - без утепления,
 - твердая минеральная вата толщиной от 20 до 200 мм,
 - плита PIR толщиной от 40 до 200 мм;
- различная толщина стального листа для основания;
- нестандартные размеры светового проема основания люка;
- нестандартная высота основания в пределах 300 мм ÷ 500 мм;
- нестандартная ширина нижнего крепежного фланца основания;
- стальная полоса со слоем ПВХ для крепления мембраны (гидроизоляция кровли);
- нестандартное исполнение основания (см. п.4.7 «Нестандартные основания»).

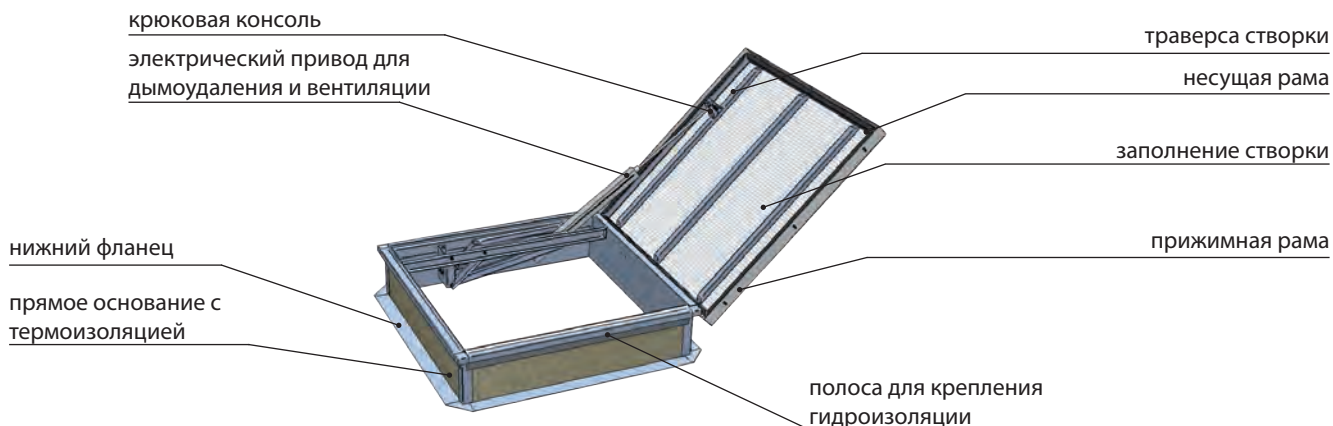


Люк с функцией выхода на крышу в закрытом положении с акриловым куполом



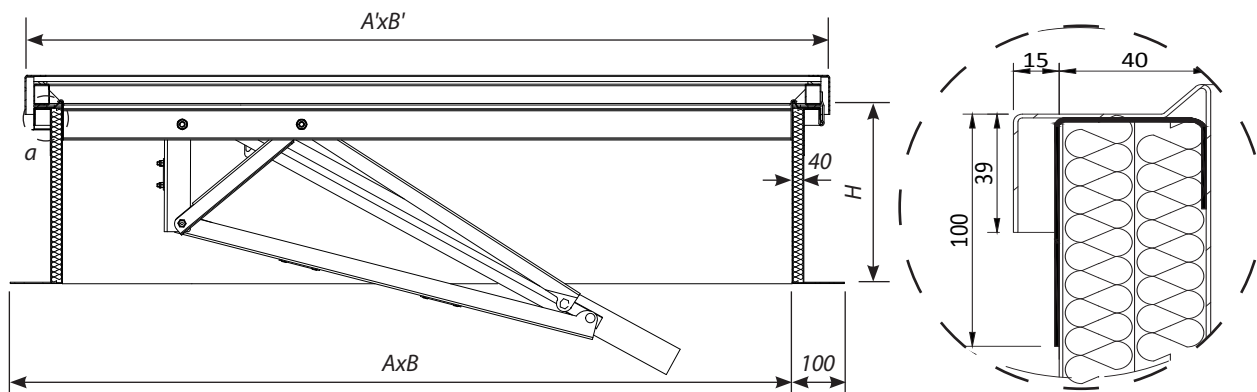
Люк с функцией выхода на крышу в закрытом положении с заполнением из сотового поликарбоната

1.8.3. Конструкция люка дымоудаления – 1 привод



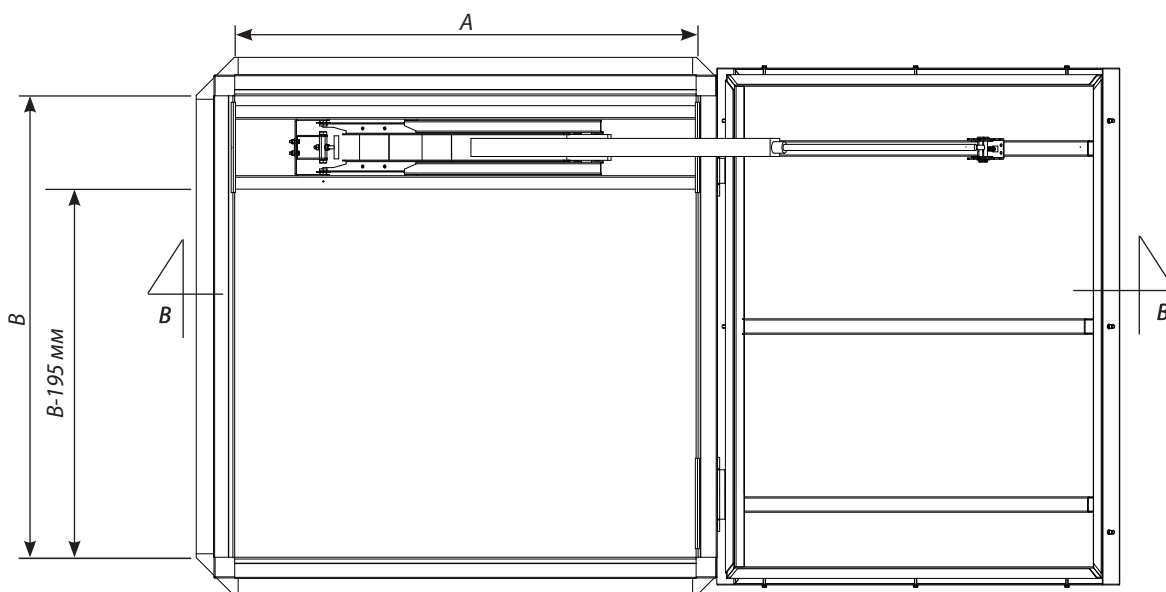
Конструкция люка дымоудаления типов C/E с функцией выхода на крышу, с электроприводом для дымоудаления и вентиляции

1.8.4. Технические чертежи люков дымоудаления – 1 привод



Люк дымоудаления типов C/E в разрезе В-В в закрытом положении, размеры в [мм]

Деталь а



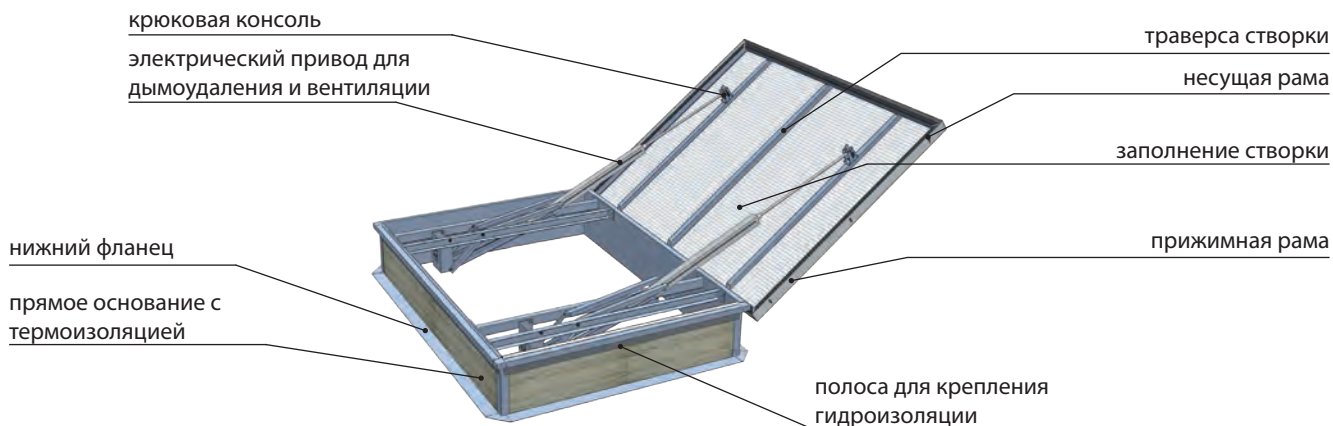
Вид сверху люк дымоудаления типов C/E с одним приводом, размеры в [мм]

A, B – номинальный размер [мм], проем «в свету» люка дымоудаления (см.п.1.9. «Стандартные типоразмеры и ориентировочная масса люков»)

A', B' – наружный размер створки люка дымоудаления $A'=A+135$ мм, $B'=B+135$ мм

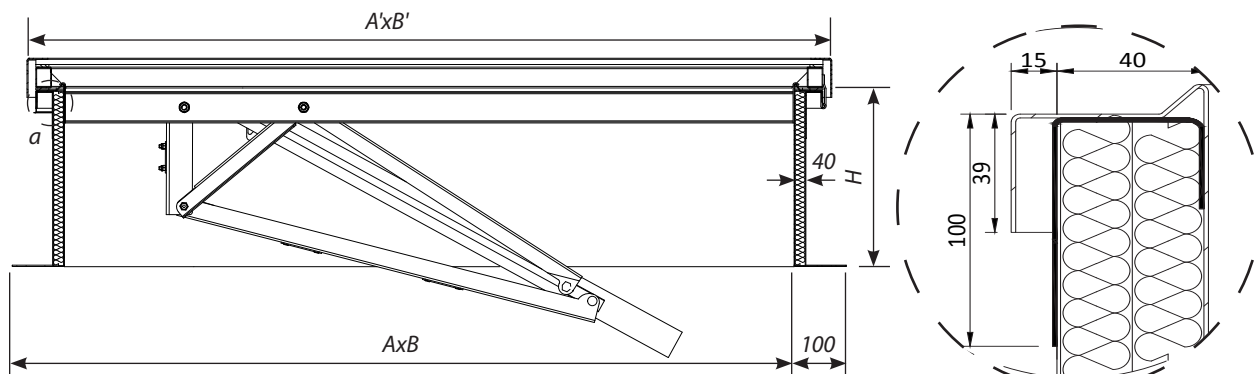
H – высота основания люка дымоудаления [мм]

1.8.5. Конструкция люка дымоудаления – 2 привода



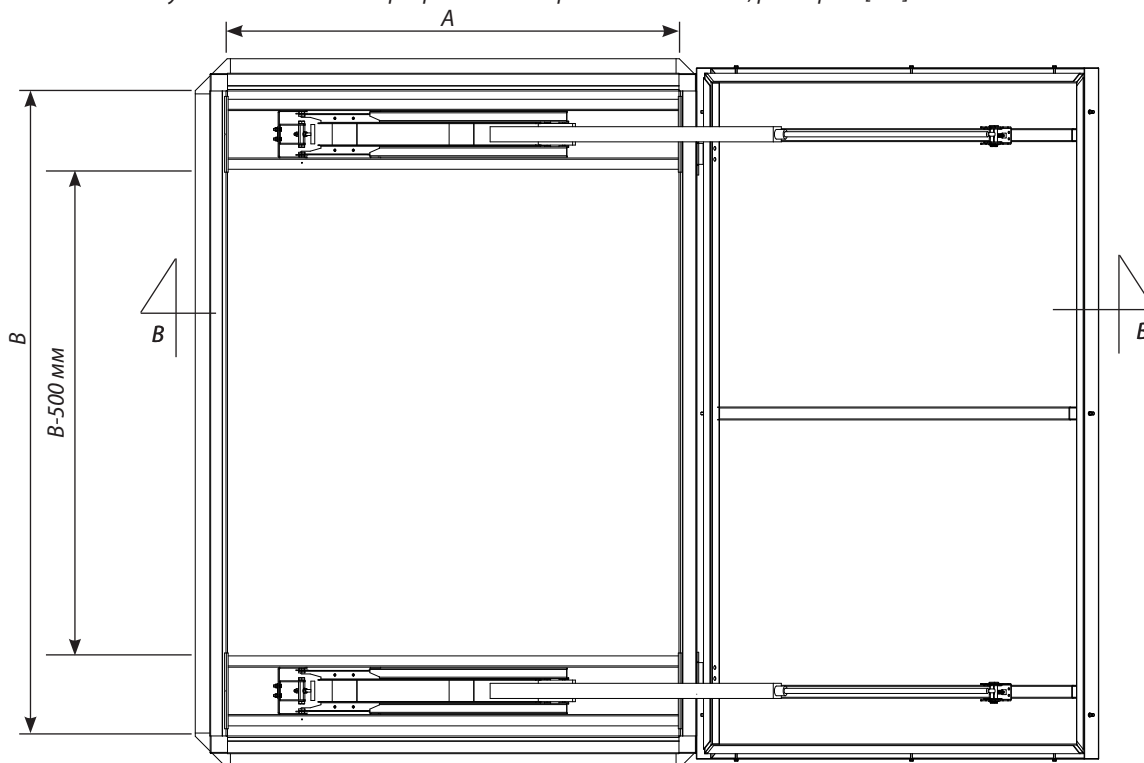
Конструкция люка дымоудаления типов C/E с функцией выхода на крышу, с двумя электроприводами для дымоудаления и вентиляции

1.8.6. Технические чертежи люков дымоудаления – 2 привода



Люк дымоудаления типов C/E в разрезе В-В в закрытом положении, размеры в [мм]

Деталь а



Вид сверху люк дымоудаления типов C/E с двумя приводами, размеры в [мм]

A, B – номинальный размер [мм], проем «в свету» люка дымоудаления (см.п.1.9. «Стандартные типоразмеры и ориентировочная масса люков»)

A', B' – наружный размер створки люка дымоудаления A'=A+135 мм, B'=B+135 мм

H – высота основания люка дымоудаления [мм]

1.9.1. Техническое описание

- люки для выхода на крышу типов С (квадратной формы) и Е (прямоугольной формы) предназначены для установки на плоских и наклонных крышах, покрытых рубероидом или мембраной ПВХ;
- прямое основание стандартной высотой 300 мм изготовлено из оцинкованной стали толщиной 1,25 мм;
- нижняя часть основания оснащена фланцем шириной 100 мм, при помощи которого люк монтируется к кровельной конструкции;
- конструкцией люка обеспечивается непрмерзание створок и водоотвод;
- термоизоляция основания из жесткой минеральной ваты толщиной 40 мм, сопротивление теплопередаче $R_0=1,03\div 1,08 \text{ м}^2 \times \text{°C}/\text{Вт}$;
- полоса из оцинкованной стали, установленная в верхней части основания, служит для крепления гидроизоляции;
- заполнение створки: плита из сотового поликарбоната, купол из акрила или монолитного поликарбоната, алюминиевая сэндвич плита, комбинированное заполнение;
- угол открывания створки люка $\geq 80^\circ$;
- петли, которые крепят створку к основанию, установлены по длинной стороне люка;
- механизм открывания: газовый амортизатор, электрический привод 24В- или 230В~.

1.9.2. Варианты исполнения люка

- покраска основания люка в любой цвет по шкале RAL;
- варианты термоизоляции основания:
 - без утепления,
 - твердая минеральная вата толщиной от 20 до 200 мм,
 - плита PIR толщиной от 40 до 200 мм;
- различная толщина стального листа для основания;
- нестандартные размеры светового проема основания люка;
- нестандартная высота основания в пределах 150 мм ÷ 500 мм;
- нестандартная ширина нижнего крепежного фланца основания;
- стальная полоса со слоем ПВХ для крепления мембраны (гидроизоляция кровли);
- нестандартное исполнение основания (подробнее п.4.7. «Нестандартные основания»);
- вариант люка с пределом огнестойкости EI 60



Люк для выхода на крышу с газовым амортизатором

Тип управления	Минимальный размер	Максимальный размер
Газовый амортизатор	60×80 см	120×120 см
Электрический привод	100×100 см	220×220 см

1.10.1. Люки дымоудаления одностворчатые с прямым основанием типы C/E

A, см \ B, см	Типоразмеры и масса* люков дымоудаления mcr Prolight типы C/E, кг															
	100	110	120	130	140	150	160	170	180	190	200	210	220	230	240	250
100	76	79	82	85	88	94	98	101	104	107	110	113	116	119	122	125
110		82	86	89	93	99	102	105	109	111	114	116	119	121	124	126
120			88	92	96	102	105	108	111	114	117	120	123	127	130	133
130				96	100	105	108	111	117	121	124	127	130	133	136	140
140					105	114	117	120	123	127	130	133	136	139	142	145
150						117	120	123	126	130	133	136	139	143	146	149
160							124	126	130	133	137	140	143	146	149	155
170								135	136	141	144	146	149	153	157	161
180									146	149	154	157	160	164	167	170
190										154	158	161	164	167	170	173
200											161	164	168	171	174	177

1.10.2. Люки дымоудаления двустворчатые с прямым основанием тип DVP

A, см \ B, см	Типоразмеры и масса* люков дымоудаления mcr Prolight тип DVP, кг															
	160	170	180	190	200	210	220	230	240	250	260	270	280	290	300	
120							145	148	152	157	162	166	172	176	180	
130					138	144	149	152	157	162	167	171	176	180	184	
140				139	143	148	153	157	162	167	170	175	179	183	187	
150			139	144	147	152	158	161	168	170	175	179	183	187	191	
160	135	140	144	148	152	157	162	167	171	176	180	183	188	192	196	
170		144	148	152	157	161	166	170	174	179	183	187	192	196	199	
180			153	157	161	166	171	175	180	184	188	193	197	200	204	
190				162	165	170	175	179	183	188	193	197	201	205	209	
200					169	174	179	183	188	193	198	202	206	209	214	
210						179	183	187	193	197	202	206	209	214	219	
220							189	192	199	203	206	211	215	219	224	
230								197	201	206	210	215	219	225	229	
240									206	211	216	221	225	230	234	
250										217	222	226	231	235	240	
260											225	230	235	240	245	
270												235	240	245	249	
280													245	250	254	
290														255	259	
300															264	

(*). Ориентировочная масса указана для люка дымоудаления с высотой основания 500 мм, стандартное заполнение створки – сотовый поликарбонат толщиной 16 мм, система управления – пневматическая.

1.10.3. Люки дымоудаления одностворчатые со скошенным основанием тип NG-A

A, см \ B, см		Типоразмеры и масса* люков дымоудаления mcr Prolight тип NG-A, кг															
		100	110	120	130	140	150	160	170	180	190	200	210	220	230	240	250
100		78	81	84	87	90	96	100	103	106	110	113	116	119	122	125	129
110			84	88	91	94	97	104	107	110	113	116	120	123	126	129	132
120				91	94	97	104	107	110	114	117	120	124	127	130	133	137
130					97	100	108	111	114	118	121	124	128	131	134	138	141
140						104	111	115	118	122	125	128	132	135	138	142	145
150							120	124	127	130	134	137	141	144	148	151	154
160								128	131	134	138	141	145	148	151	154	158
170									135	138	142	145	149	152	155	159	162
180										152	156	159	163	166	170	173	176
190											160	163	167	170	174	177	180
200												167	171	174	178	181	185
210													175	179	182	186	189
220														183	187	191	195

1.10.4. Люки дымоудаления двустворчатые со скошенным основанием тип DVPS

A, см \ B, см		Типоразмеры и масса* люков дымоудаления mcr Prolight тип DVPS, кг														
		160	170	180	190	200	210	220	230	240	250	260	270	280	290	300
120								148	151	155	160	165	169	175	179	183
130						141	147	152	155	160	165	170	174	179	183	187
140					142	146	151	156	160	165	169	173	178	182	186	190
150				142	147	150	155	161	164	170	173	178	182	186	190	195
160	138	143	147	151	155	160	165	170	174	178	183	186	192	196	200	204
170		147	151	156	160	164	169	173	177	183	186	191	196	199	204	209
180			156	161	165	170	175	179	184	188	192	197	202	205	210	214
190				166	170	174	179	183	187	192	196	200	204	209	213	217
200					173	178	183	187	192	197	202	206	211	214	219	223
210						184	188	192	198	202	207	211	214	219	224	228
220							194	197	204	208	211	216	220	224	229	233
230								202	207	212	216	221	225	231	235	240
240									212	216	222	227	231	236	240	245
250										223	228	232	237	241	247	251
260											232	237	242	247	252	257
270												242	247	252	256	261
280													252	257	261	266
290														262	266	271
300															272	277

(*) Ориентировочная масса указана для люка дымоудаления с высотой основания 500 мм, стандартное заполнение створки – сотовый поликарбонат толщиной 16 мм, система управления – пневматическая, комплект дефлекторов.

1.10.5. Люки дымоудаления одностворчатые с наклонным основанием тип NG

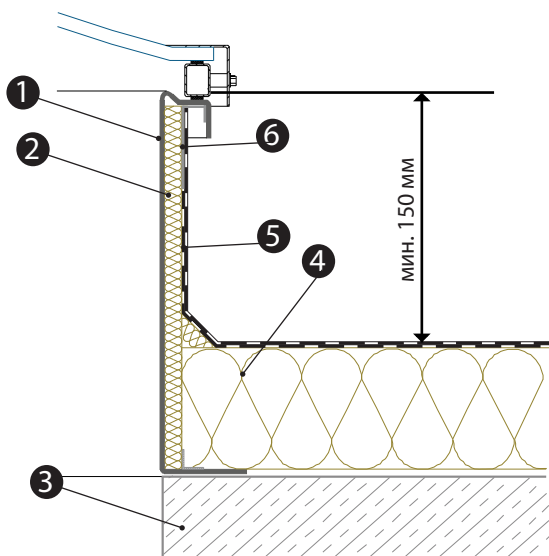
B, см A, см	Типоразмеры и масса* люков дымоудаления mcr Prolight тип NG, кг															
	100	110	120	130	140	150	160	170	180	190	200	210	220	230	240	250
100	60	63	66	69	72	75	78	81	84	87	90	93	96	99	102	105
110		66	69	72	75	78	81	84	87	90	93	96	99	102	105	108
120			72	75	78	81	84	87	90	93	96	99	102	105	108	111
130				78	81	84	87	90	93	96	99	102	105	108	111	114
140					84	87	90	93	96	99	102	105	108	111	114	117
150						90	93	96	99	102	105	108	111	114	117	120
160							96	99	102	105	108	111	114	117	120	124
170								102	105	108	111	114	117	120	124	127
180									108	111	114	117	120	124	127	131
190										114	117	120	124	127	131	134
200											120	124	127	131	134	137
210												127	131	134	137	141
220													134	137	141	145

1.10.6. Люки дымоудаления одностворчатые с круглым основанием тип R

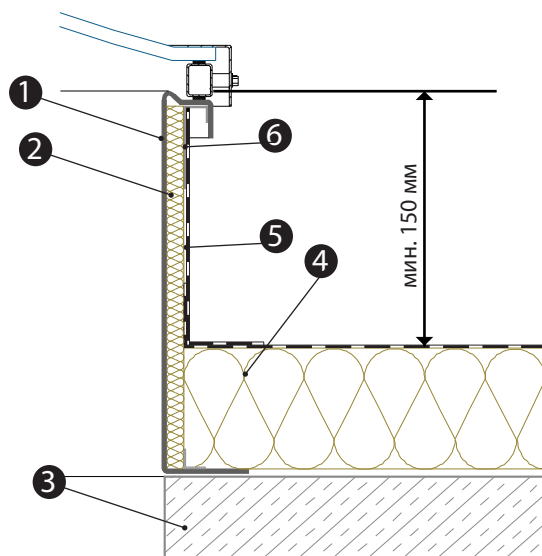
Типоразмер люка	Геометрическая площадь в проеме основания, м ²	Эффективная площадь дымоудаления, м ²	Масса* люка, кг	Электрическая система - привод (550 Н/м ²)
R 100	0,79	0,31	65	2А
R 105	0,87	0,34	68	2А
R 110	0,95	0,38	70	2,6А
R 115	1,04	0,42	72	4А
R 120	1,13	0,45	75	4А
R 125	1,23	0,49	77	4А
R 130	1,33	0,53	80	4А
R 135	1,43	0,57	83	6А
R 140	1,54	0,62	86	6А
R 145	1,65	0,66	90	-
R 150	1,77	0,71	93	-
R 155	1,89	0,75	97	-
R 160	2,01	0,80	100	-
R 165	2,14	0,85	104	-
R 170	2,27	0,91	107	-
R 175	2,41	0,96	110	-
R 180	2,54	1,02	114	-

(*) Ориентировочная масса указана для люка дымоудаления с высотой основания 500 мм, стандартное заполнение створки – сотовый поликарбонат толщиной 16 мм, система управления – пневматическая.

1.11.1 Люк дымоудаления с прямым стальным основанием на железобетонной конструкции

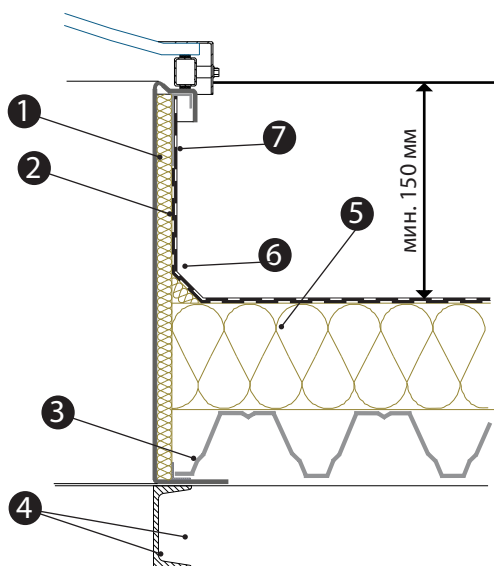


- 1 – стальное прямое основание люка дымоудаления
- 2 – термическая изоляция основания
- 3 – железобетонное перекрытие
- 4 – термическая изоляция кровли
- 5 – гидроизоляция кровли (рубероид)
- 6 – стальная полоса для крепления рубероида

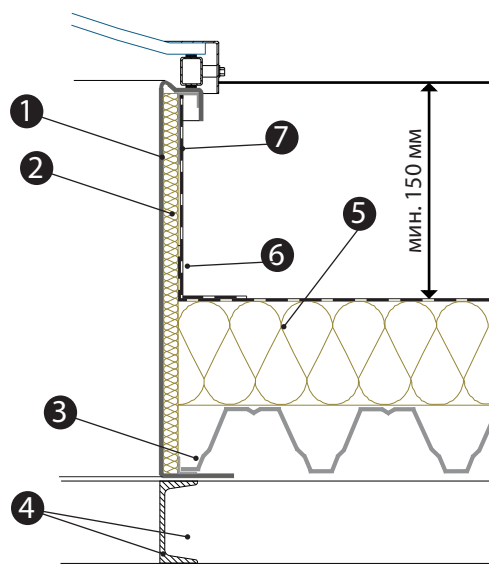


- 1 – стальное прямое основание люка дымоудаления
- 2 – термическая изоляция основания
- 3 – железобетонное перекрытие
- 4 – термическая изоляция кровли
- 5 – гидроизоляция кровли (мембрана ПВХ)
- 6 – полоса со слоем ПВХ для крепления мембраны

1.11.2 Люк дымоудаления с прямым стальным основанием на кровле из профлиста

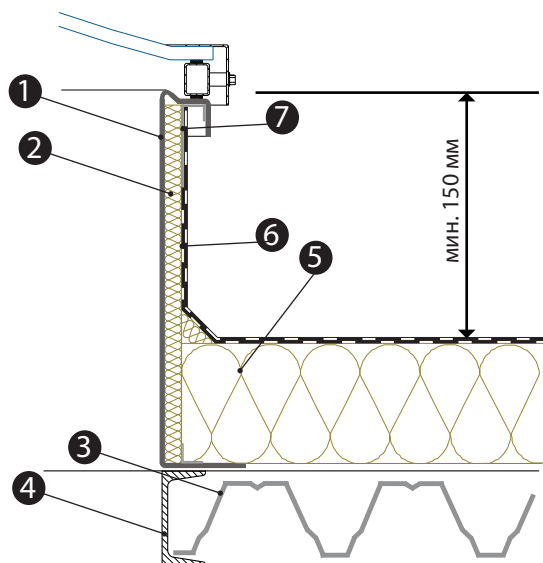


- 1 – стальное прямое основание люка дымоудаления
- 2 – термическая изоляция основания
- 3 – профилированный стальной лист (профнастил)
- 4 – стальная опорная конструкция (прогоны, ферма)
- 5 – термическая изоляция кровли
- 6 – гидроизоляция кровли (рубероид)
- 7 – стальная полоса для крепления рубероида

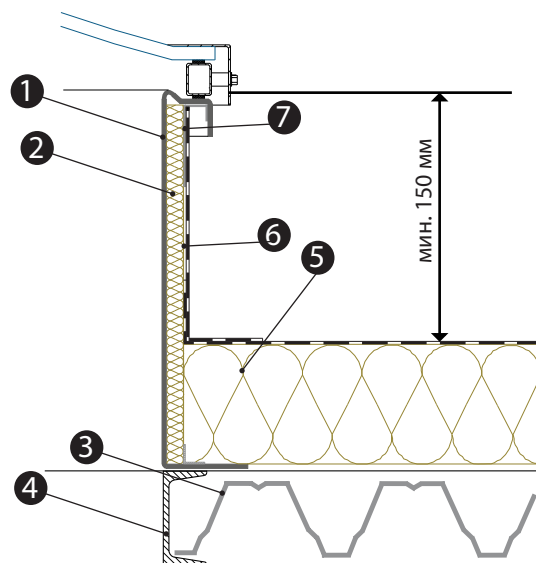


- 1 – стальное прямое основание люка дымоудаления
- 2 – термическая изоляция основания
- 3 – профилированный стальной лист (профнастил)
- 4 – стальная опорная конструкция (прогоны, ферма)
- 5 – термическая изоляция кровли
- 6 – гидроизоляция кровли (мембрана ПВХ)
- 7 – полоса со слоем ПВХ для крепления мембраны

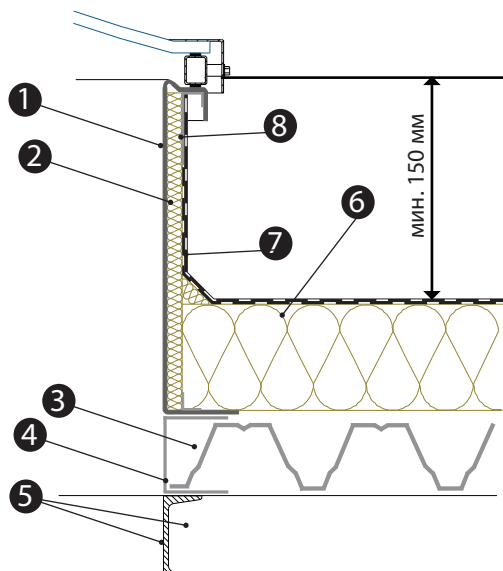
1.11.3 Люк дымоудаления с прямым стальным основанием на кровле из профлиста



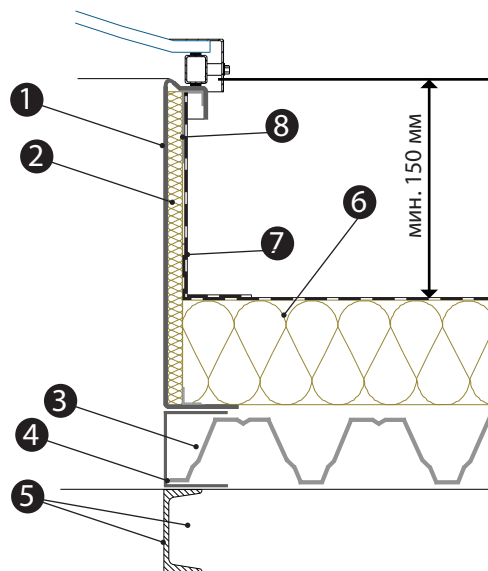
- 1 – стальное прямое основание люка дымоудаления
- 2 – термическая изоляция основания
- 3 – профилированный стальной лист (профнастил)
- 4 – стальная опорная конструкция (прогоны, ферма)
- 5 – термическая изоляция кровли
- 6 – гидроизоляция кровли (рубероид)
- 7 – стальная полоса для крепления рубероида



- 1 – стальное прямое основание люка дымоудаления
- 2 – термическая изоляция основания
- 3 – профилированный стальной лист (профнастил)
- 4 – стальная опорная конструкция (прогоны, ферма)
- 5 – термическая изоляция кровли
- 6 – гидроизоляция кровли (мембрана ПВХ)
- 7 – полоса со слоем ПВХ для крепления мембраны

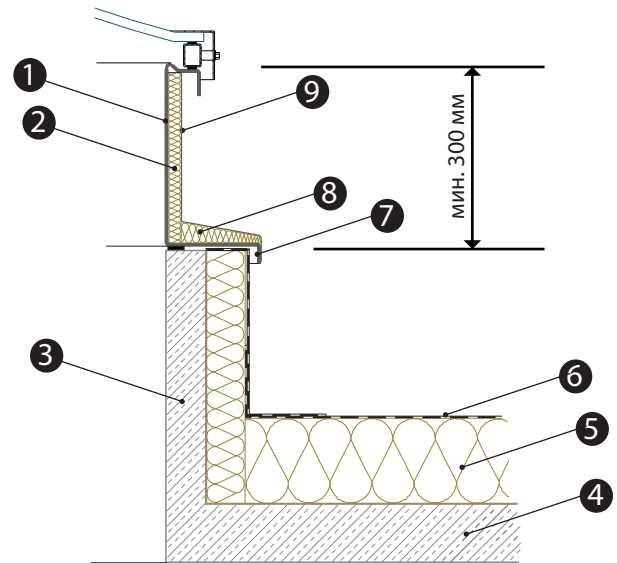
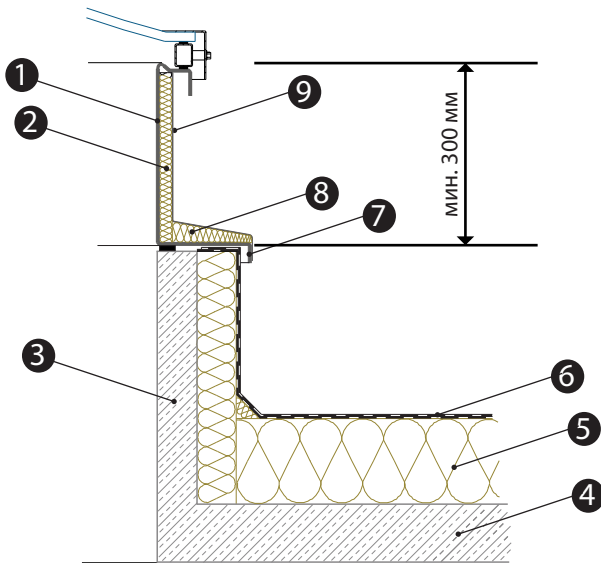


- 1 – стальное прямое основание люка дымоудаления
- 2 – термическая изоляция основания
- 3 – профилированный стальной лист (профнастил)
- 4 – дополнительная подконструкция
- 5 – стальная опорная конструкция (прогоны, ферма)
- 6 – термическая изоляция кровли
- 7 – гидроизоляция кровли (рубероид)
- 8 – стальная полоса для крепления рубероида



- 1 – стальное прямое основание люка дымоудаления
- 2 – термическая изоляция основания
- 3 – профилированный стальной лист (профнастил)
- 4 – дополнительная подконструкция
- 5 – стальная опорная конструкция (прогоны, ферма)
- 6 – термическая изоляция кровли
- 7 – гидроизоляция кровли (мембрана ПВХ)
- 8 – полоса со слоем ПВХ для крепления мембраны

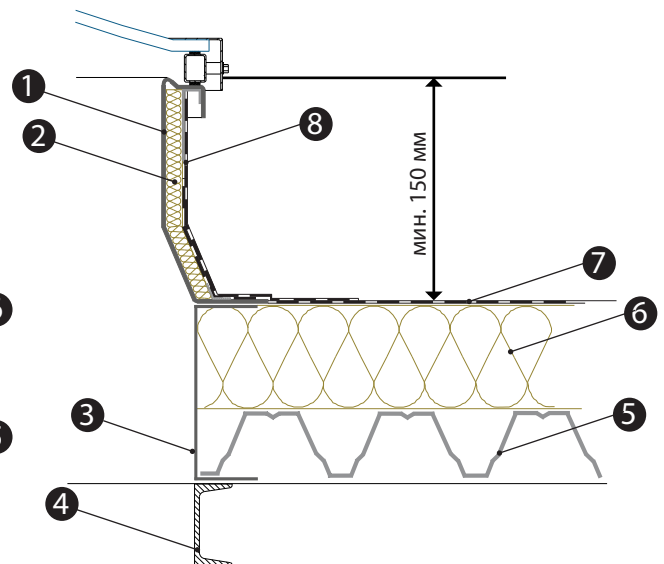
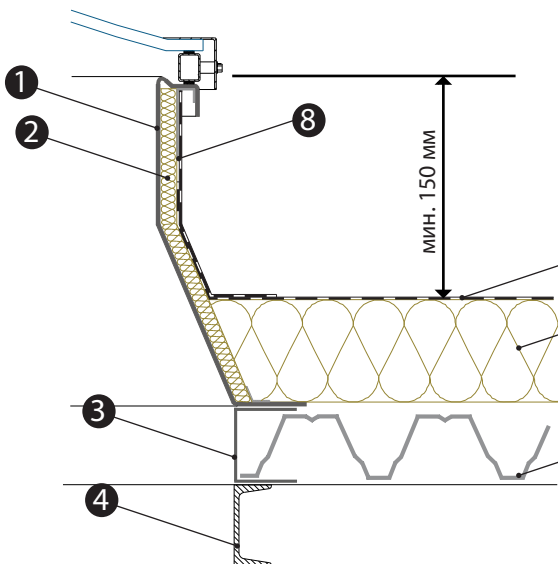
1.11.4 Люк дымоудаления с накладным стальным основанием на железобетонном цоколе



- 1 – стальное накладное основание люка дымоудаления
- 2 – термическая изоляция основания
- 3 – железобетонный цоколь
- 4 – железобетонное перекрытие
- 5 – термическая изоляция кровли
- 6 – гидроизоляция кровли (рубероид)
- 7 – козырек
- 8 – термическая изоляция накладного основания
- 9 – оцинкованный стальной лист

- 1 – стальное накладное основание люка дымоудаления
- 2 – термическая изоляция основания
- 3 – железобетонный цоколь
- 4 – железобетонное перекрытие
- 5 – термическая изоляция кровли
- 6 – гидроизоляция кровли (мембрана ПВХ)
- 7 – козырек
- 8 – термическая изоляция накладного основания
- 9 – оцинкованный стальной лист

1.11.5 Люк дымоудаления со скошенным стальным основанием на кровле из профлиста



- 1 – стальное скошенное основание люка дымоудаления
- 2 – термическая изоляция основания
- 3 – дополнительная подконструкция
- 4 – стальная опорная конструкция (прогоны, ферма)
- 5 – профилированный стальной лист (профнастил)
- 6 – термическая изоляция кровли
- 7 – гидроизоляция кровли (мембрана ПВХ)
- 8 – полоса со слоем ПВХ для крепления мембраны

- 1 – стальное скошенное основание люка дымоудаления
- 2 – термическая изоляция основания
- 3 – дополнительная подконструкция
- 4 – стальная опорная конструкция (прогоны, ферма)
- 5 – профилированный стальной лист (профнастил)
- 6 – термическая изоляция кровли
- 7 – гидроизоляция кровли (мембрана ПВХ)
- 8 – полоса со слоем ПВХ для крепления мембраны

2. Общее описание




Зенитные фонари являются самым эффективным способом освещения помещений дневным светом. Применение зенитных фонарей в одноэтажных зданиях позволяет равномерно осветить дневным светом всю площадь объекта. Широкий ассортимент зенитных фонарей позволяет применять их как на промышленных и складских объектах, так и в общественных зданиях.

Зенитные фонари mcr Prolight производятся в следующих конструктивных исполнениях:

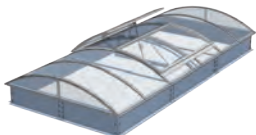
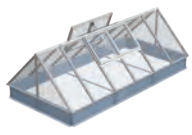
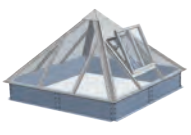
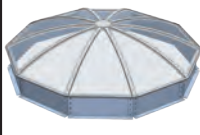
- Точечные фонари (неоткрываемые люки).
- Световые полосы (с арочным или треугольным сводом).
- Зенитные фонари в форме пирамиды.
- Зенитные фонари в форме купола.

Дополнительно в световых полосах и зенитных фонарях в форме пирамиды можно установить открываемые сегменты, которые будут выполнять функции:

- люков дымоудаления, обеспечивающих отвод дыма и тепла во время пожара,
- вентиляционных люков, обеспечивающих ежедневную вентиляцию и приток свежего воздуха.

Параметры точечных фонарей		Точечный фонарь типы C/E	Точечный фонарь тип NG	Точечный фонарь тип R
				
Основание	Тип стандартного основания	Прямое квадратное (С) или прямоугольное (Е)	Наклонное квадратное или прямоугольное	Прямое круглое
	Минимальный размер	80×80 см (Тип С) 80×90 см (Тип Е)	80×80 см	Ø100 см
	Максимальный размер	200×200 см (Тип С) 200×300 см (Тип Е)	220×220 см	Ø180 см
	Высота основания	150 ÷ 1000 мм		
	Накладное -N	•	•	
	С обшивкой под профлист -PR	•	•	
Заполнение	Сотовый поликарбонат	•	•	•
	Купол/пирамида из акрила	•	•	•
	Купол/пирамида из монолитного поликарбоната	•	•	•
	Сотовый поликарбонат + купол/ пирамида	•	•	•
	Сотовый поликарбонат + полиэфирная плита	•	•	•
	Стекло (триплекс/ стеклопакет)	•	•	
Доп. опции	Антивандальная решетка	•	•	
	Сетка против падения	•	•	
	Покраска основания	•	•	•

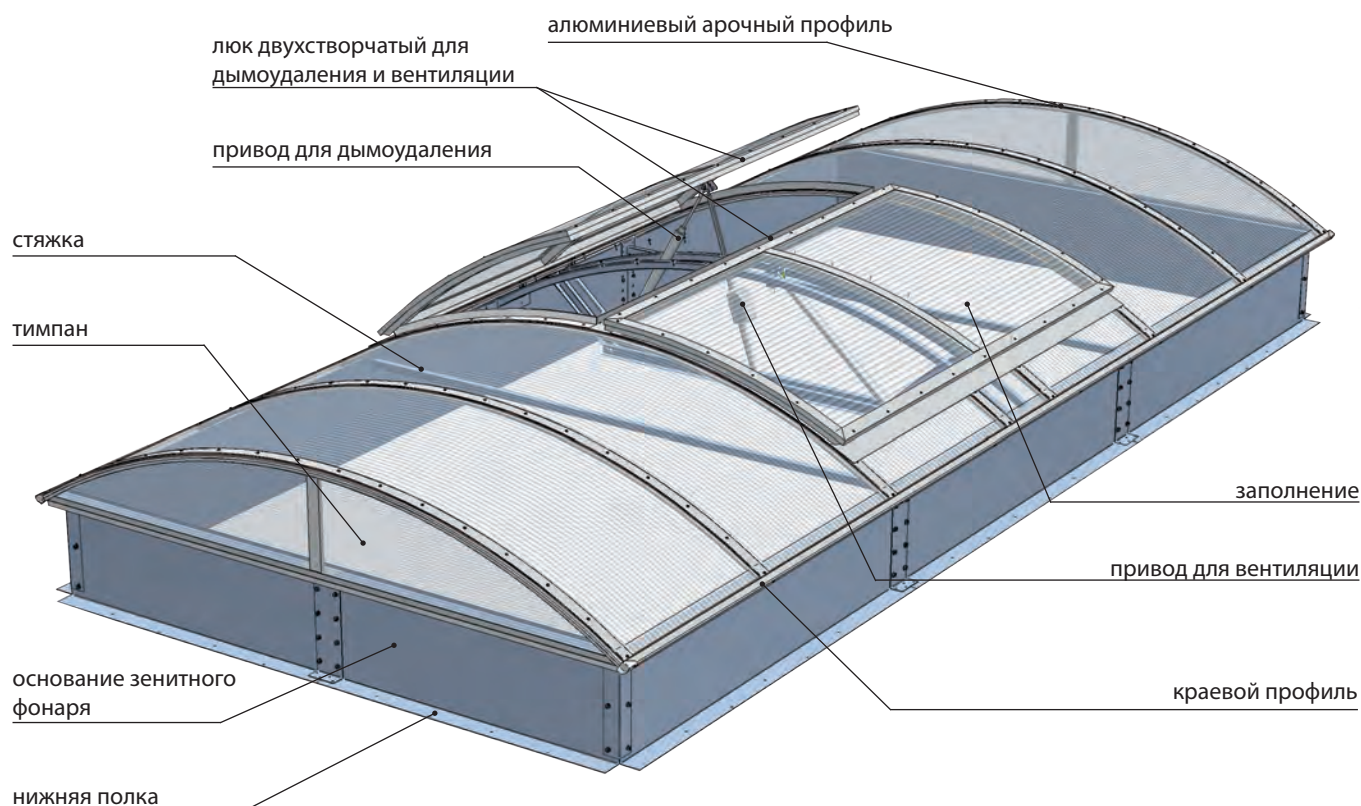
2. Описание

Параметры	Световая полоса с арочным сводом	Световая полоса с треугольным сводом	Зенитный фонарь в форме пирамиды	Зенитный фонарь в форме купола		
						
Ширина/ диаметр	$1,2 \leq S \leq 6,0$ м	$1,2 \leq S \leq 5,0$ м	$1,2 \leq S \leq 5,0$ м	$1,2 \leq D \leq 6,0$ м		
Высота основания	100 ÷ 700 мм					
Геометрия фонаря	Толщина заполнения	Радиус изгиба	Мин. ширина полосы	Наклон граней фонаря: $30^\circ \leq \alpha \leq 60^\circ$ (оптимально $\alpha = 45^\circ$)	Форма основания: правильный многоугольник, вписанный в окружность диаметром D	
	10 мм	1750, 2050, 2800	1,2 м			
	16 мм	2800, 3250, 4500	1,5 м			
	20 мм	3600, 4500	2,0 м			
Заполнение свода	<ul style="list-style-type: none"> • плита из сотового поликарбоната 10 мм, 16 мм, 20 мм, 25 мм • комбинация плит (двойная плита) из сотового поликарбоната 10+10 мм, 10+16 мм • плита из сотового поликарбоната + полиэфирная плита = класс BROOF (t1), K0(15) 					
Люки дымоудаления	<ul style="list-style-type: none"> • 1-створчатые 100×100 ÷ 200×250 см • 2-створчатые 100×100 ÷ 250×250 см 	1-створчатые 100×100 ÷ 200×250 см		-		
Система открывания	<ul style="list-style-type: none"> • пневматическая CO₂ • электрическая 24В- • электрическая 230В~ • комбинированная 					
Технические характеристики фонарей (стандартное исполнение)				Толщина заполнения свода		
				10 мм	16 мм	20 мм
	Несущая способность (прочность)			2100 Н/м ²	2600 Н/м ²	3200 Н/м ²
	Приведенное сопротивление теплопередаче (с учетом утепления основания)			0,79 м ² ·°С/Вт	0,92 м ² ·°С/Вт	1,05 м ² ·°С/Вт
	Массовая воздухопроницаемость (при ΔP = 10 Па)			2,2 кг/(ч·м ²)		
	Объемная воздухопроницаемость (при ΔP = 100 Па)			5,21 м ³ /(ч·м ²)		
	Показатель режима фильтрации			0,51		
	Класс воздухопроницаемости			Класс Б		
	Водонепроницаемость			Класс Б (500 Па)		
	Избыточное давление вскрытия ЛСК			≤3,5 кПа		
Сопротивление удару			1200 Дж			
Доп. опции	<ul style="list-style-type: none"> • антивандальная решетка • сетка против падения 					
Варианты исполнения зенитных фонарей	<ul style="list-style-type: none"> • самонесущее основание с длиной пролета до 6 м; • изменение толщины стального листа основания на 3,0 мм – в самонесущем основании; • дополнительно усиленная конструкция зенитного фонаря (с большей несущей способностью); • нестандартная ширина нижнего крепежного фланца основания; • нетиповое исполнение основания (см. п.4.7 "Нестандартные основания"); • покраска элементов зенитного фонаря в любой цвет по шкале RAL; • зенитный фонарь с классом пожарной опасности K0 (15) и пределом огнестойкости E15. 					

2.1.1. Техническое описание

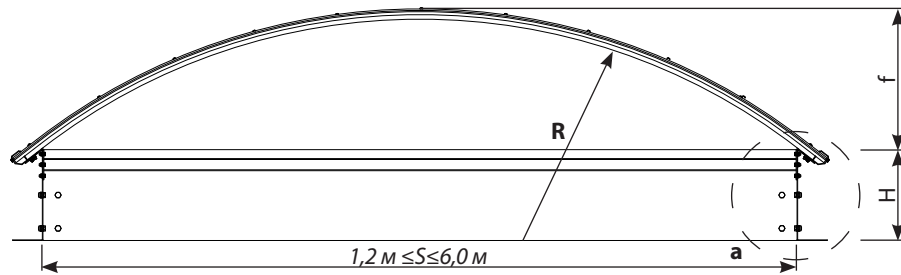
- прямое основание световой полосы стандартной высотой 300 мм или 500 мм изготовлено из оцинкованной стали толщиной 2 мм;
- верхняя полка основания световой полосы шириной 60 мм для крепления гидроизоляции кровли;
- нижняя полка основания (опорный фланец) шириной 70 мм для крепления основания к кровельной конструкции;
- усиление основания световой полосы стальными связями жесткости, устанавливаемыми каждые 2500 ÷ 3000 мм;
- основание световой полосы подготовлено под утеплитель толщиной 50 мм (поставляется без утеплителя);
- конструкция свода световой полосы выполнена из системы алюминиевых профилей, предусматривающих водоотвод;
- система алюминиевых профилей тип «60» или «80» в зависимости от ширины полосы;
- заполнение свода из сотового поликарбоната с различными вариантами по толщине и цвету (в т.ч. комбинированное заполнение в соответствии с классификацией BROOF (t1), K0 (15));
- световые полосы могут быть оснащены открываемыми сегментами:
 - люками дымоудаления, предназначенными для отвода дыма, тепла и пожарных газов;
 - вентиляционными люками, предназначенными для проветривания помещений;
- угол открывания створок люков дымоудаления:
 - одностворчатого люка $\geq 90^\circ$ (в стандарте 140°);
 - двухстворчатого люка $\geq 90^\circ$.
- управление дымоудалением: пневматическое CO₂, электрическое 24В- или 230В~, комбинированное;
- управление вентиляцией: электрическое 230В~;
- возможность увеличения активной площади дымоудаления (коэффициента аэродинамического сопротивления люка), благодаря применению дефлекторов.

2.1.2. Конструкция арочной световой полосы

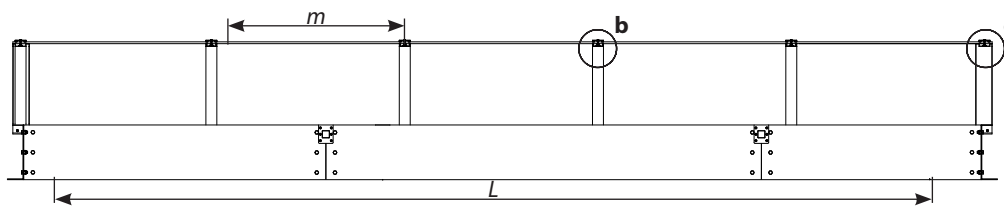
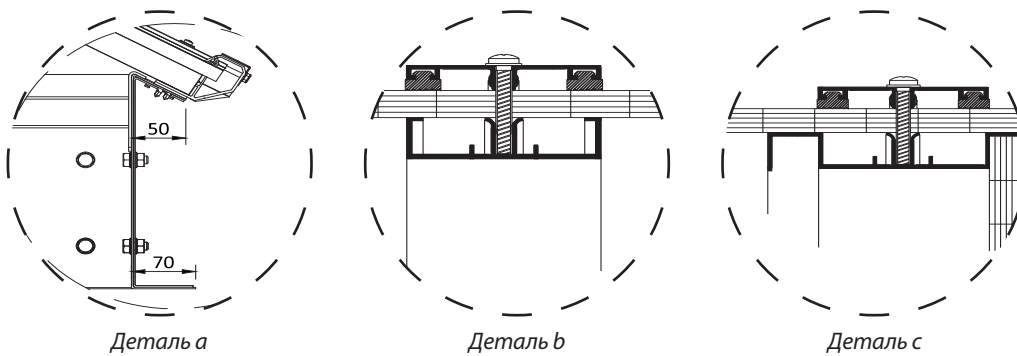


Конструкция арочной световой полосы с двухстворчатым люком, оснащенный пневмоприводом для дымоудаления и электроприводом для вентиляции

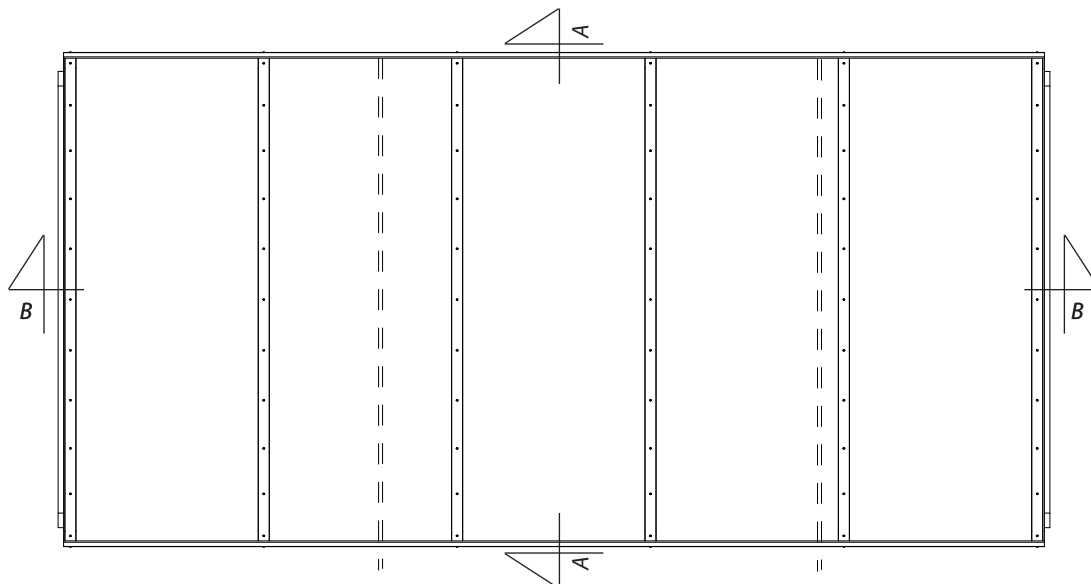
2.1.3. Технические чертежи световой полосы с арочным сводом



Поперечное сечение **A-A** световой полосы с арочным сводом



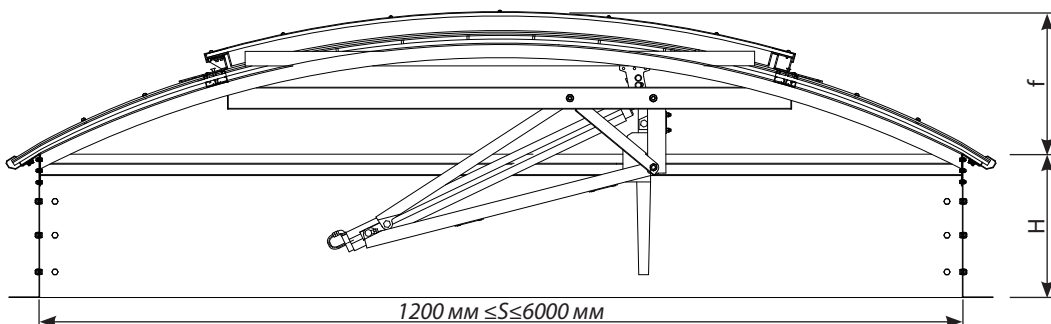
Продольное сечение **B-B** световой полосы с арочным сводом



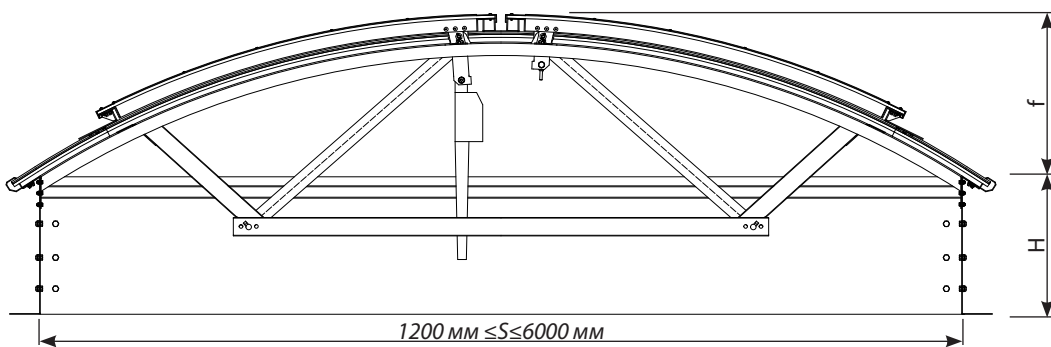
Вид сверху световой полосы с арочным сводом

- S – ширина световой полосы [м]
- L – длина полосы [м]
- R – радиус световой полосы [мм]
- f – стрела подъема световой полосы [мм] – зависит от толщины заполнения, радиуса изгиба и ширины световой полосы
- H – высота основания световой полосы [мм]
- m – модульное расстояние между несущими профилями свода (производится в двух вариантах: 1060 мм или 710 мм).

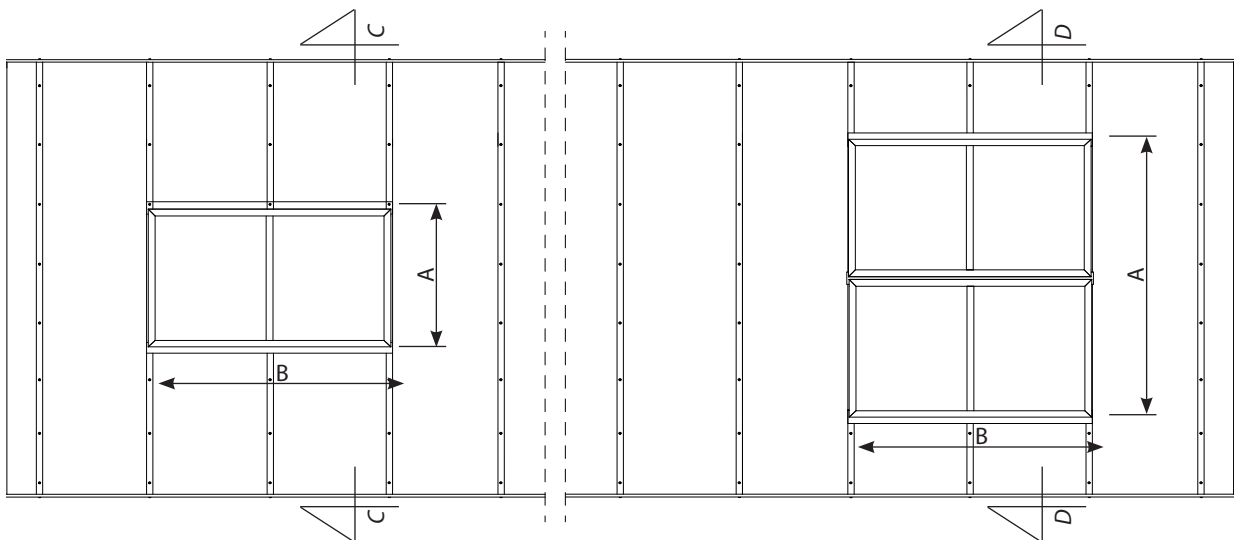
2.1.4. Технические чертежи вариантов арочной световой полосы с люками дымоудаления



Поперечное сечение **C-C** арочной световой полосы с одностворчатым люком для дымоудаления и вентиляции



Поперечное сечение **D-D** арочной световой полосы с двустворчатым люком для дымоудаления и вентиляции



Вид сверху арочной световой полосы с одно- и двустворчатым люком для дымоудаления и вентиляции

S – ширина световой полосы [м]

R – радиус световой полосы [мм]

f – стрела подъема световой полосы [мм] – зависит от толщины заполнения, радиуса изгиба и ширины световой полосы

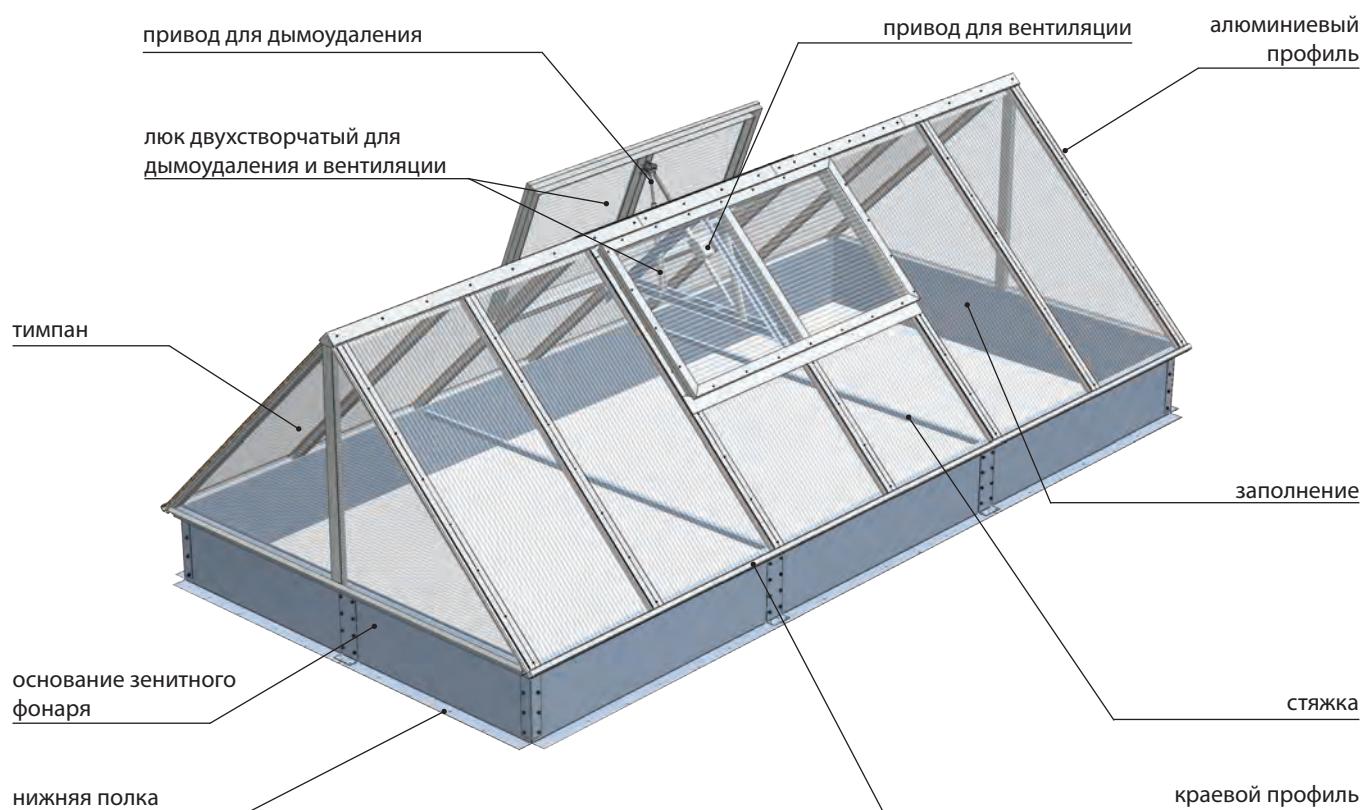
H – высота основания световой полосы [мм]

A, B – номинальный размер люка («в свету») (см. п. 2.5 "Стандартные типоразмеры и ориентировочная масса конструкций фонарей").

2.2.1. Техническое описание

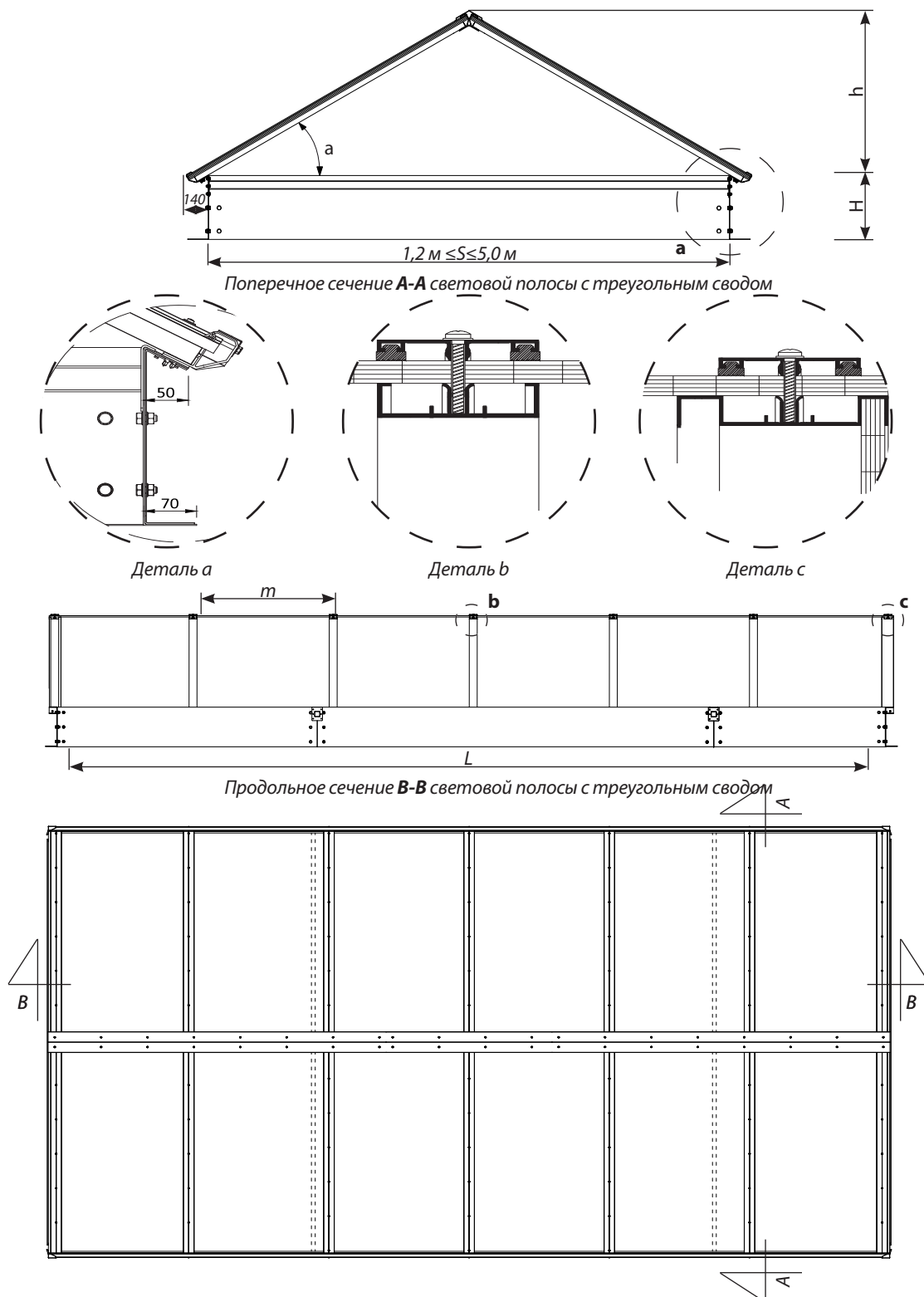
- прямое основание световой полосы стандартной высотой 300 мм или 500 мм изготовлено из оцинкованной стали толщиной 2 мм;
- верхняя полка основания световой полосы шириной 60 мм для крепления гидроизоляции кровли;
- нижняя полка основания (опорный фланец) шириной 70 мм для крепления основания к кровельной конструкции;
- усиление основания световой полосы стальными связями жесткости, устанавливаемыми каждые 2500 ÷ 3000 мм;
- основание световой полосы подготовлено под утеплитель толщиной 50 мм (поставляется без утеплителя);
- конструкция свода световой полосы выполнена из системы алюминиевых профилей, предусматривающих водоотвод;
- система алюминиевых профилей тип «60» или «80» в зависимости от ширины полосы;
- заполнение свода из сотового поликарбоната с различными вариантами по толщине и цвету (в т.ч. заполнение в соответствии с классификацией BROOF (t1), K0 (15));
- световые полосы могут быть оснащены открываемыми сегментами:
 - люками дымоудаления, предназначенными для отвода дыма, тепла и пожарных газов;
 - вентиляционными люками, предназначенными для проветривания помещений;
- угол открывания створок люков дымоудаления $\geq 90^\circ$;
- управление дымоудалением: пневматическое CO₂, электрическое 24В- или 230В~, комбинированное;
- управление вентиляцией: электрическое 230В~.

2.2.2. Конструкция треугольной световой полосы



Конструкция треугольной световой полосы с люками, оснащенными пневмоприводом для дымоудаления и электроприводом для вентиляции

2.2.3. Технические чертежи световой полосы с треугольным сводом



Вид сверху световой полосы с треугольным сводом

S – ширина световой полосы [м]

L – длина полосы [м]

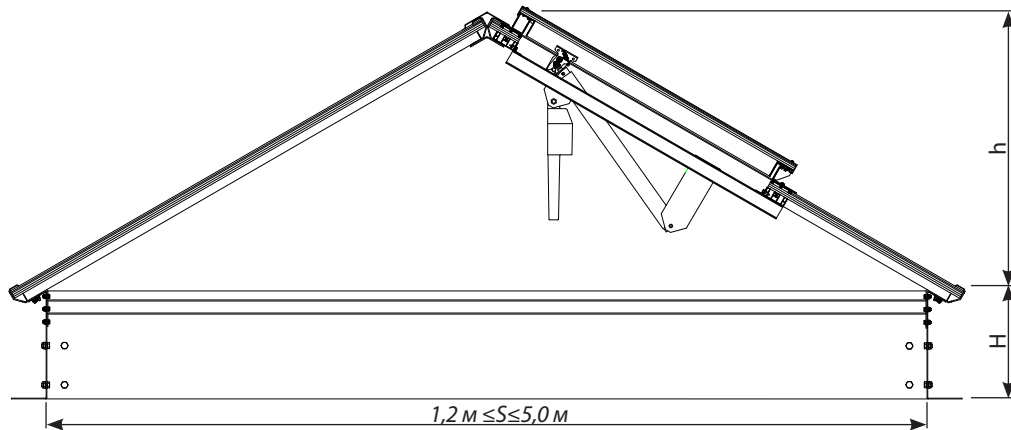
H – высота основания световой полосы [мм]

h – высота световой полосы [мм] – зависит от угла наклона свода световой полосы

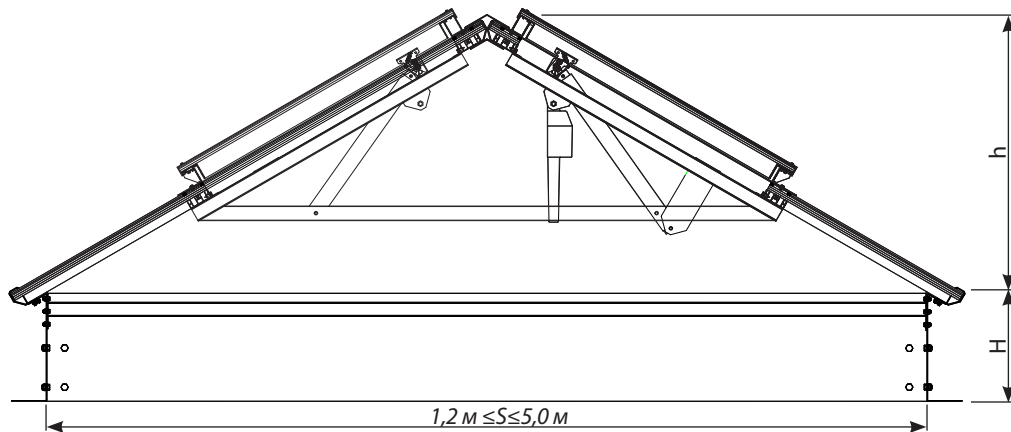
m – модульное расстояние между несущими профилями свода (производится в двух вариантах: 1060 мм или 710 мм)

α – угол наклона свода полосы, $30^\circ \leq \alpha \leq 60^\circ$

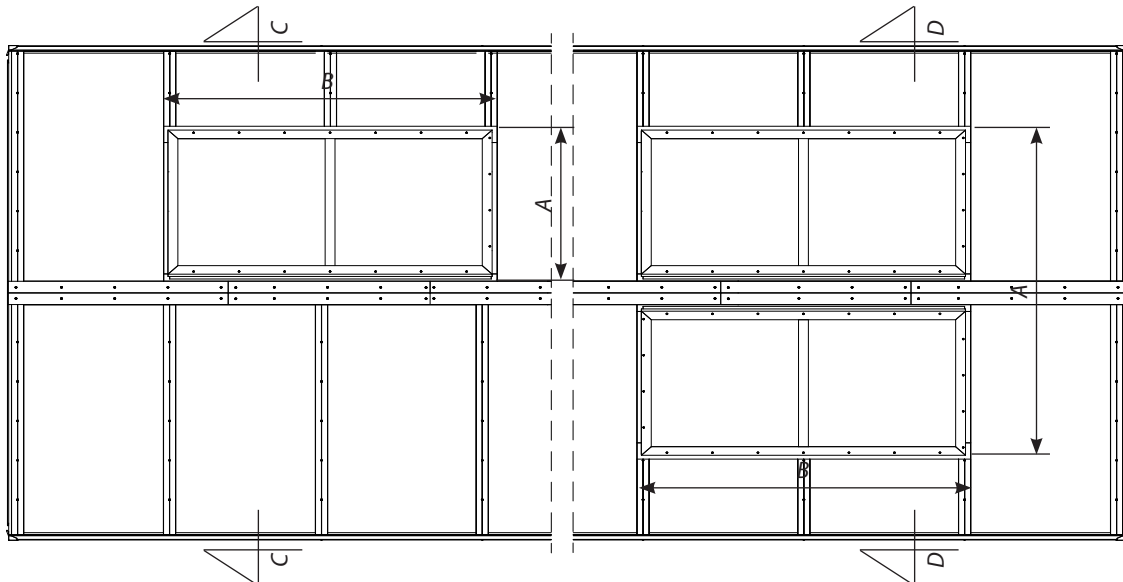
2.2.4. Технические чертежи вариантов треугольной световой полосы с люками дымоудаления



Поперечное сечение **C-C** треугольной световой полосы с одностворчатым люком для дымоудаления и вентиляции



Поперечное сечение **D-D** треугольной световой полосы с двустворчатым люком для дымоудаления и вентиляции



Вид сверху треугольной световой полосы с одно- и двустворчатым люком для дымоудаления и вентиляции

S – ширина световой полосы [м]

H – высота основания световой полосы [мм]

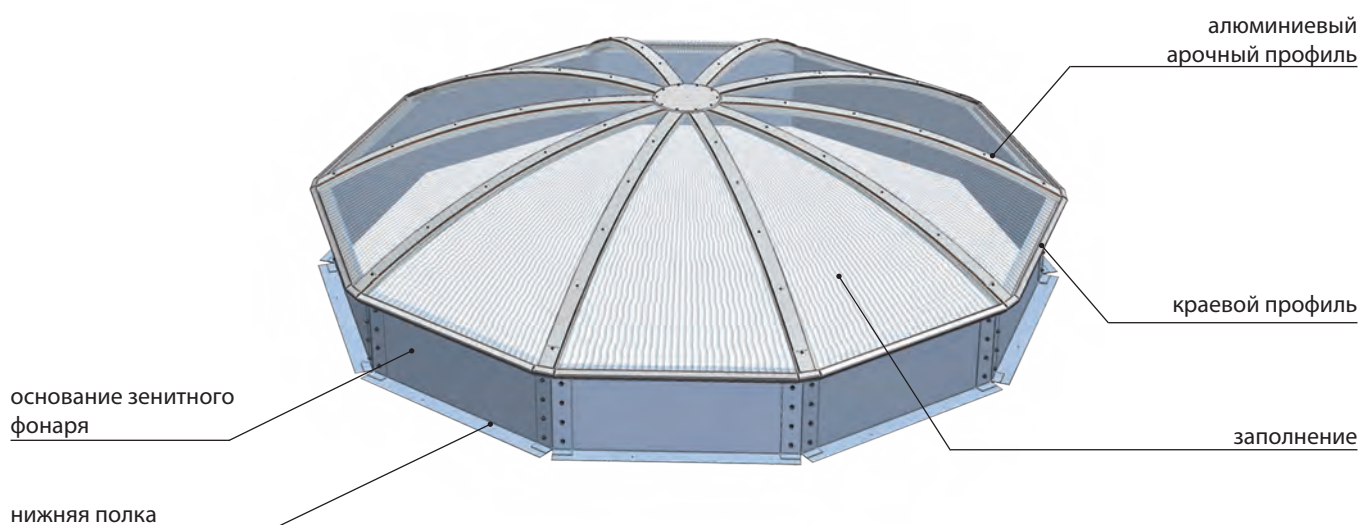
h – высота световой полосы [мм], зависит от угла наклона и ширины полосы

A, B – номинальный размер люка («в свету») (см. п. 2.5 "Стандартные типоразмеры и ориентировочная масса конструкций фонарей").

2.3.1 Техническое описание

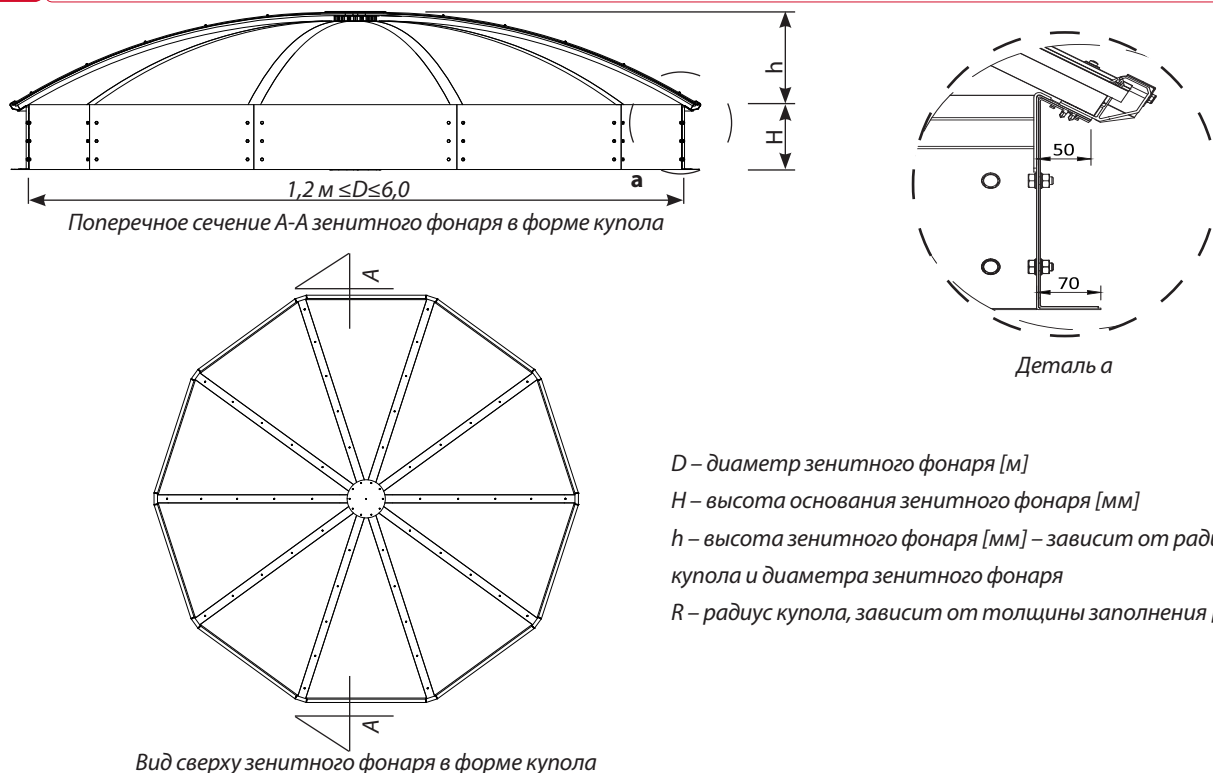
- прямое основание зенитного фонаря стандартной высотой 300 мм или 500 мм изготовлено из оцинкованной стали толщиной 2 мм;
- верхняя полка основания зенитного фонаря шириной 60 мм для крепления гидроизоляции кровли;
- нижняя полка основания (опорный фланец) шириной 70 мм для крепления основания к кровельной конструкции;
- основание зенитного фонаря подготовлено под утеплитель толщиной 50 мм (поставляется без утеплителя);
- конструкция свода зенитного фонаря выполнена из системы алюминиевых профилей, предусматривающих водоотвод;
- система алюминиевых профилей тип «60» или «80» в зависимости от ширины зенитного фонаря;
- заполнение свода из сотового поликарбоната с различными вариантами по толщине и цвету (в т.ч. заполнение в соответствии с классификацией BROOF (t1), K0 (15)).

2.3.2 Конструкция зенитного фонаря в форме купола mcr Prolight



Конструкция зенитного фонаря в форме купола

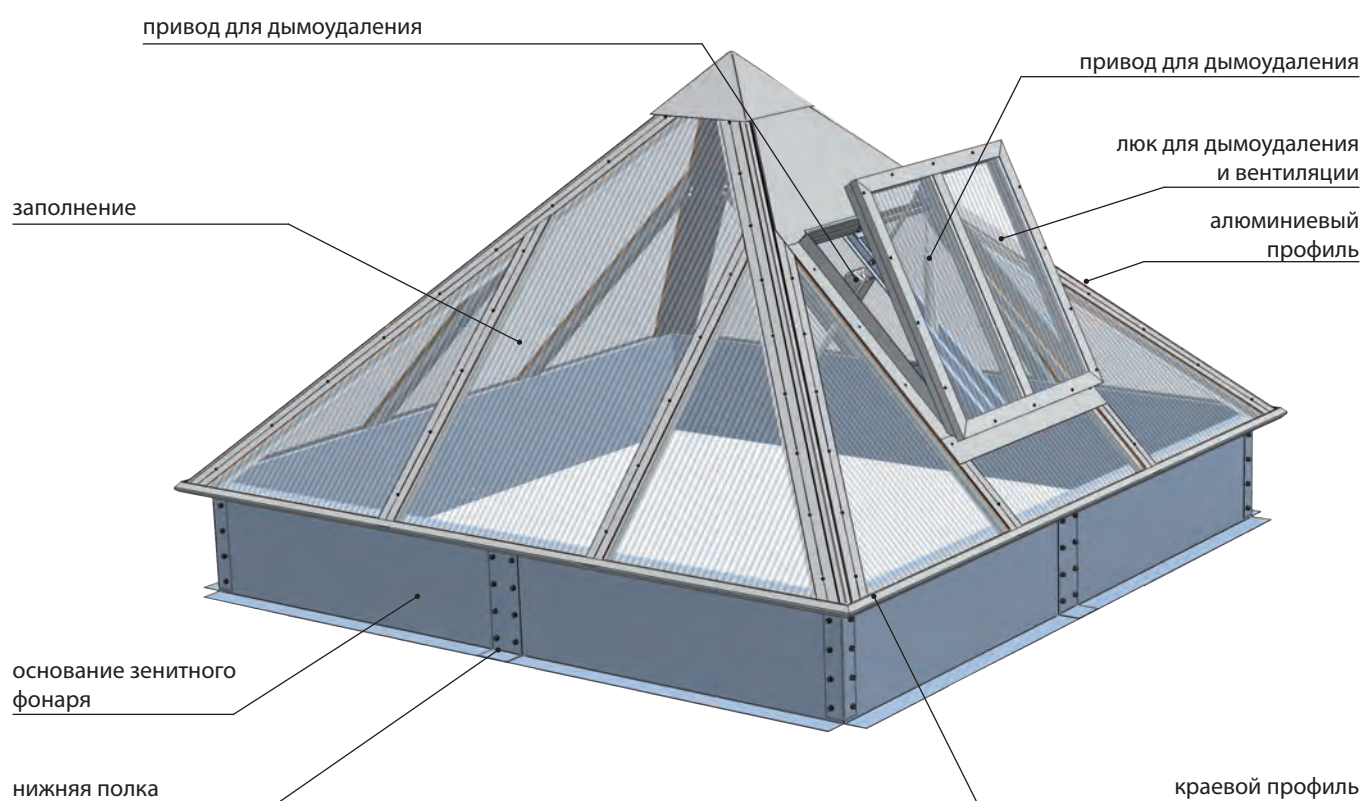
2.3.3 Технические чертежи зенитного фонаря в форме купола



2.4.1 Техническое описание

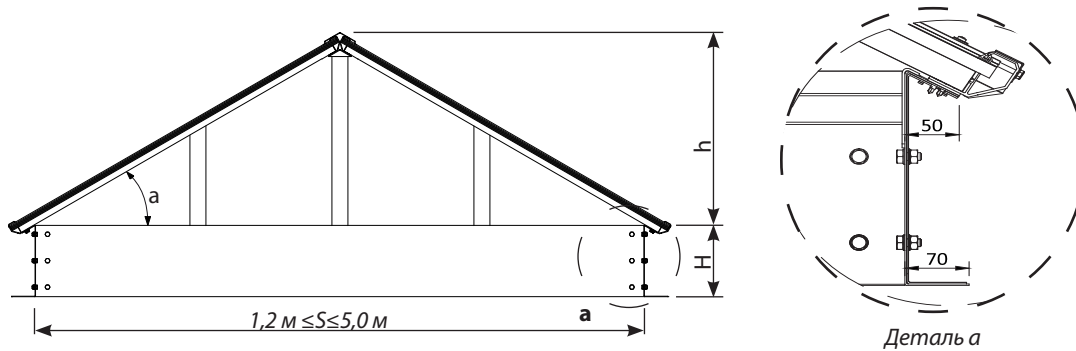
- прямое основание зенитного фонаря стандартной высотой 300 мм или 500 мм изготовлено из оцинкованной стали толщиной 2 мм;
- верхняя полка основания зенитного фонаря шириной 60 мм для крепления гидроизоляции кровли;
- нижняя полка основания (опорный фланец) шириной 70 мм для крепления основания к кровельной конструкции;
- основание зенитного фонаря подготовлено под утеплитель толщиной 50 мм (поставляется без утеплителя);
- конструкция свода зенитного фонаря выполнена из системы алюминиевых профилей, предусматривающих водоотвод;
- система алюминиевых профилей тип «60» или «80» в зависимости от ширины зенитного фонаря;
- заполнение свода из сотового поликарбоната с различными вариантами по толщине и цвету (в т.ч. заполнение в соответствии с классификацией BROOF (t1), K0 (15));
- зенитные фонари могут быть оснащены открываемыми сегментами:
 - люками дымоудаления, предназначенными для отвода дыма, тепла и пожарных газов;
 - вентиляционными люками, предназначенными для проветривания помещений;
- угол открывания створок люков дымоудаления $\geq 90^\circ$;
- управление дымоудалением: пневматическое CO₂, электрическое 24В- или 230В~, комбинированное;
- управление вентиляцией: электрическое 230В~.

2.4.2 Конструкция зенитного фонаря в форме пирамиды

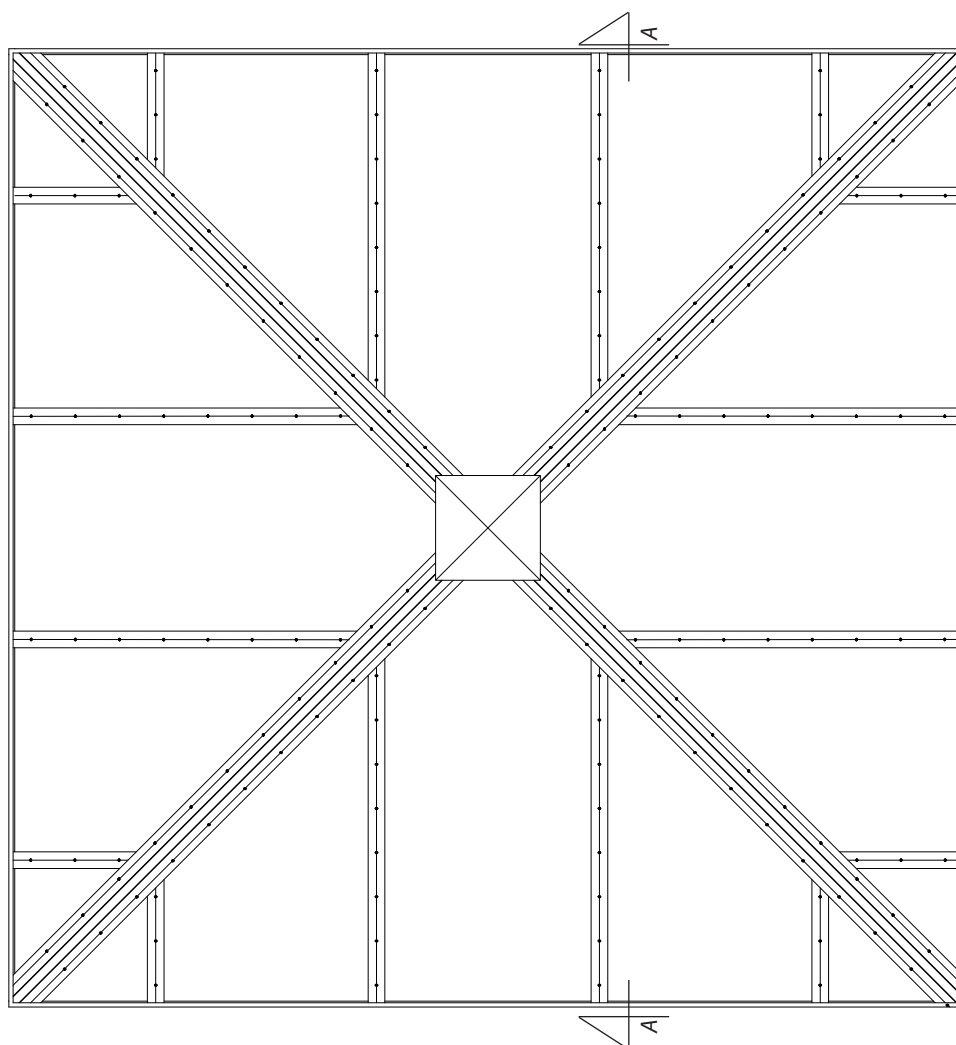


Конструкция зенитного фонаря в форме пирамиды с люком, оснащенный пневмоприводом для дымоудаления и электроприводом для вентиляции

2.4.3 Технические чертежи зенитного фонаря в форме пирамиды mcr Prolight



Поперечное сечение А-А зенитного фонаря в форме пирамиды



Вид сверху зенитного фонаря в форме пирамиды

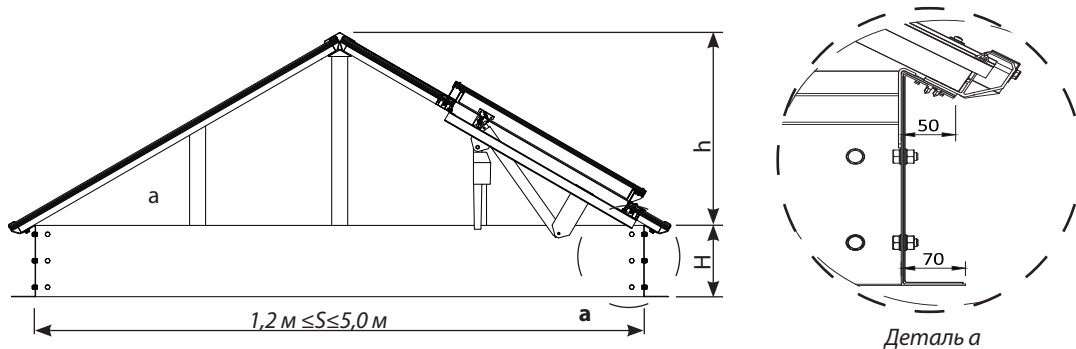
S – ширина зенитного фонаря [м]

H – высота основания зенитного фонаря [мм]

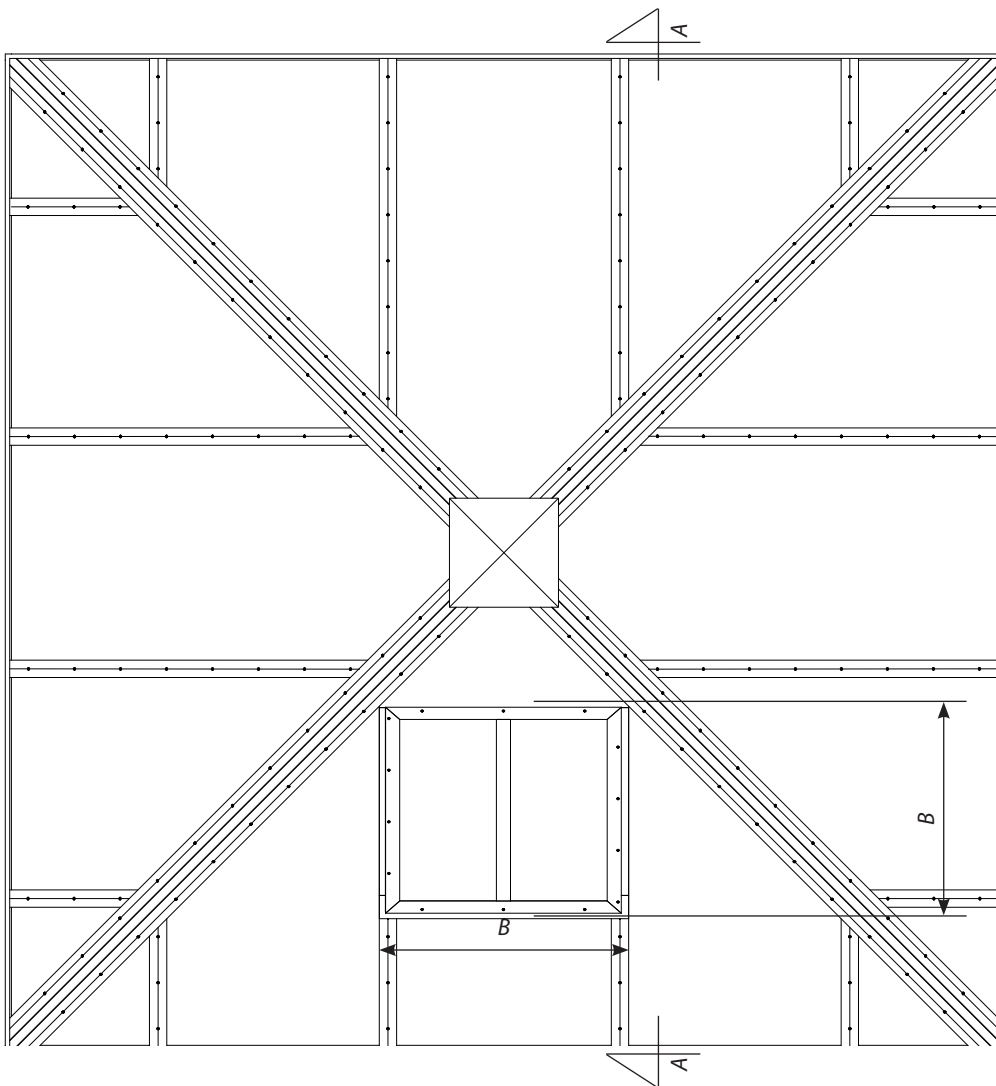
h – высота зенитного фонаря [мм] – зависит от угла наклона граней зенитного фонаря

α – угол наклона граней зенитного фонаря, $30^\circ \leq \alpha \leq 60^\circ$

2.4.4 Технические чертежи зенитного фонаря в форме пирамиды с люками дымоудаления



Поперечное сечение А-А зенитного фонаря в форме пирамиды с люком для дымоудаления и вентиляции



Вид сверху зенитного фонаря в форме пирамиды с люком для дымоудаления и вентиляции

S – ширина зенитного фонаря [м]

H – высота основания зенитного фонаря [мм]

h – высота зенитного фонаря [мм] – зависит от угла наклона граней зенитного фонаря

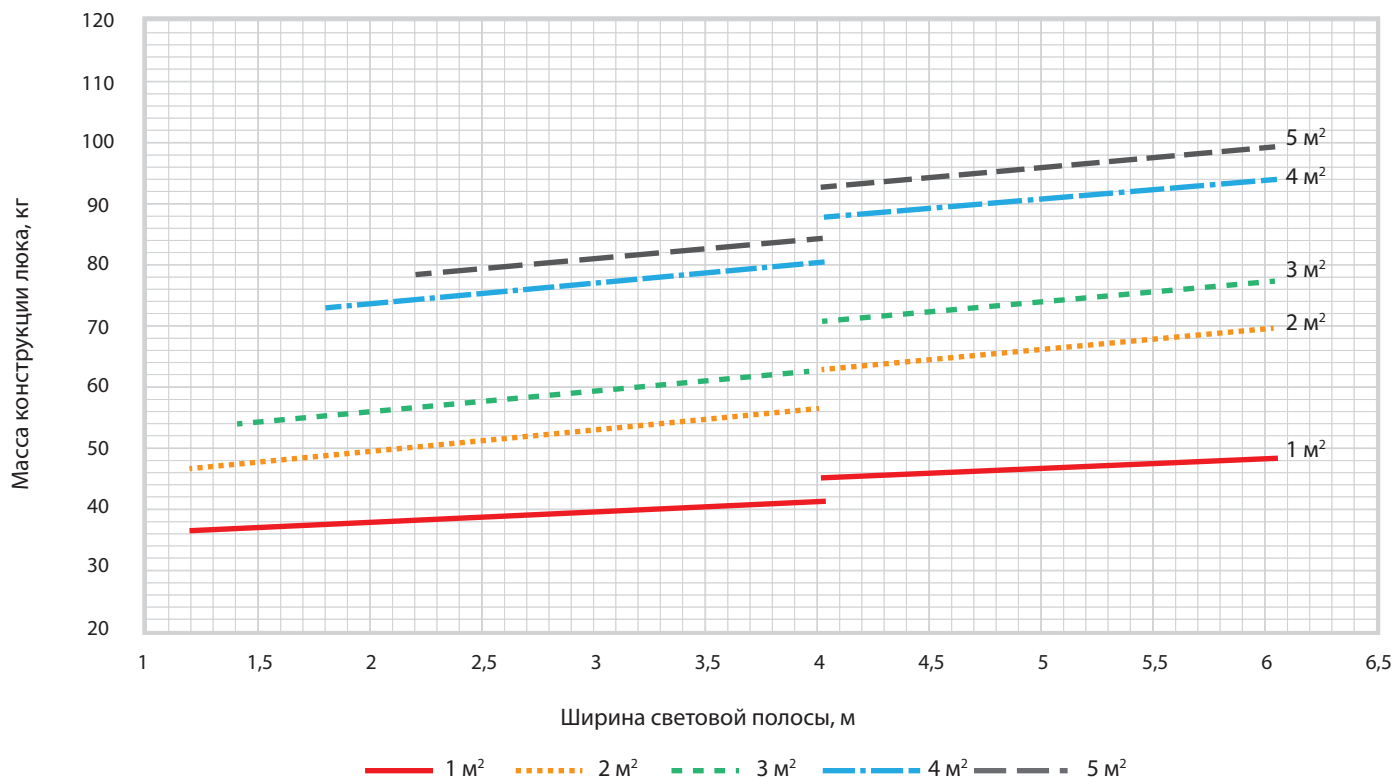
α – угол наклона граней зенитного фонаря, $30^\circ \leq \alpha \leq 60^\circ$

A, B – номинальный размер люка («в свету») (см. п.2.5 "Стандартные типоразмеры и ориентировочная масса конструкций фонарей").

2.5.1 Одностворчатые люки mcr Prolight встраиваемые в арочные световые полосы

B, мм A, мм	Типоразмеры и площадь проема одностворчатых встраиваемых люков mcr Prolight, м ²															
	1000	1100	1200	1300	1400	1500	1600	1700	1800	1900	2000	2100	2200	2300	2400	2500
1000	1,0	1,1	1,2	1,3	1,4	1,5	1,6	1,7	1,8	1,9	2,0	2,1	2,2	2,3	2,4	2,5
1100		1,21	1,32	1,43	1,54	1,65	1,76	1,87	1,98	2,09	2,2	2,31	2,42	2,53	2,64	2,75
1200			1,44	1,56	1,68	1,8	1,92	2,04	2,16	2,28	2,4	2,52	2,64	2,76	2,88	3,0
1300				1,69	1,82	1,95	2,08	2,21	2,34	2,47	2,6	2,73	2,86	2,99	3,12	3,25
1400					1,96	2,1	2,24	2,38	2,52	2,66	2,8	2,94	3,08	3,22	3,36	3,5
1500						2,25	2,4	2,55	2,7	2,85	3,0	3,15	3,3	3,45	3,6	3,75
1600							2,56	2,72	2,88	3,04	3,2	3,36	3,52	3,68	3,84	4,0
1700								2,89	3,06	3,23	3,4	3,57	3,74	3,91	4,08	4,25
1800									3,24	3,42	3,6	3,78	3,96	4,14	4,32	4,5
1900										3,61	3,8	3,99	4,18	4,37	4,56	4,75
2000											4,0	4,2	4,4	4,6	4,8	5,0

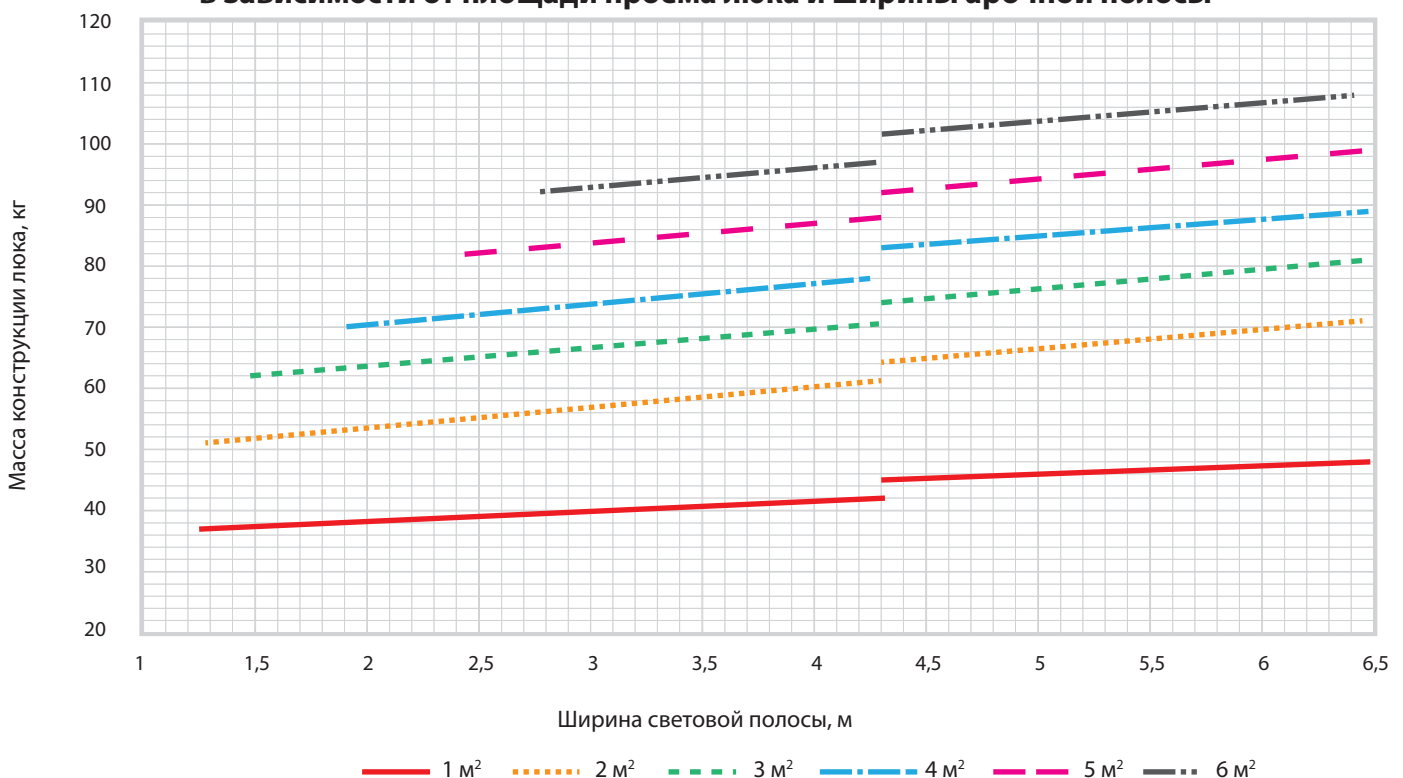
Масса одностворчатого встраиваемого люка mcr Prolight (арочная полоса) в зависимости от площади проема люка и ширины арочной полосы



2.5.2 Двустворчатые люки mcr Prolight встраиваемые в арочные световые полосы

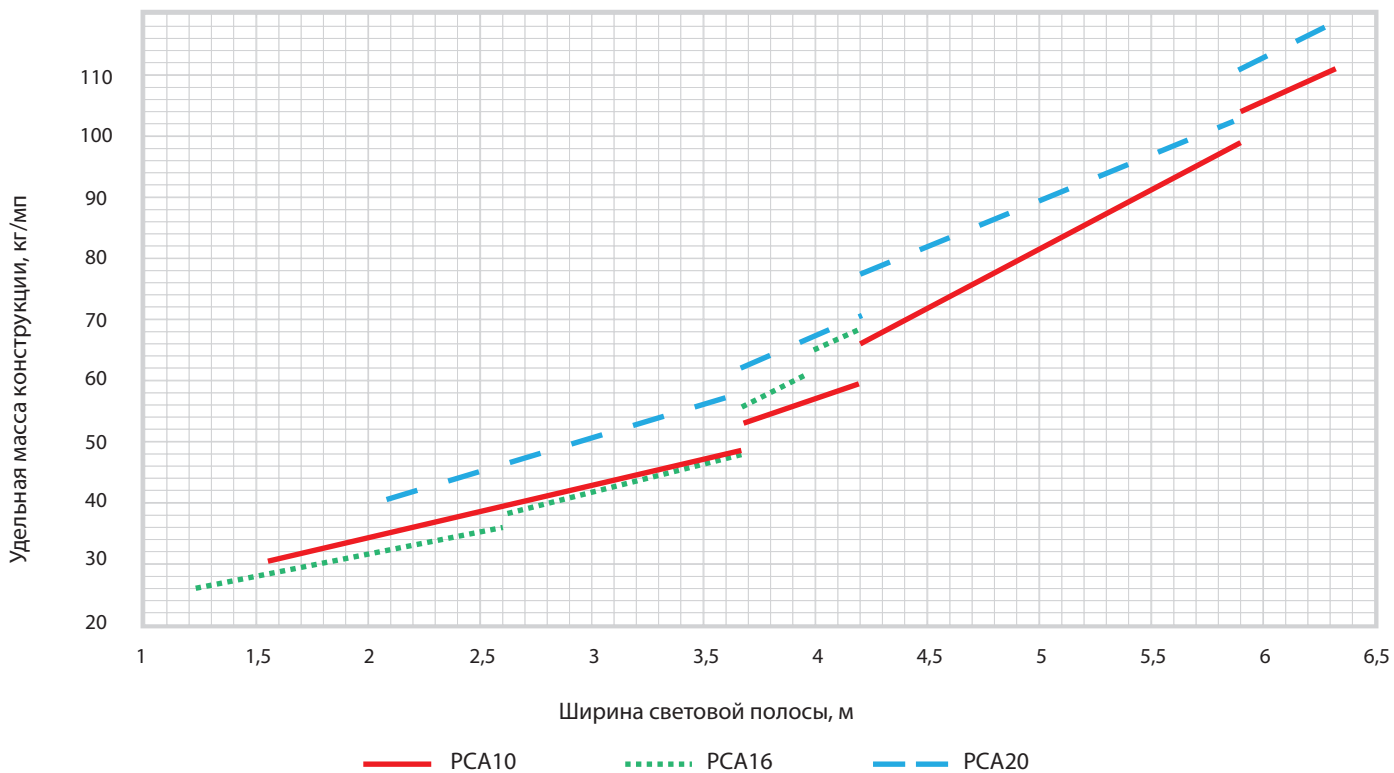
B, мм A, мм	Типоразмеры и площадь проема одностворчатых встраиваемых люков mcr Prolight, м ²															
	1000	1100	1200	1300	1400	1500	1600	1700	1800	1900	2000	2100	2200	2300	2400	2500
1000	1,0	1,1	1,2	1,3	1,4	1,5	1,6	1,7	1,8	1,9	2,0	2,1	2,2	2,3	2,4	2,5
1100		1,21	1,32	1,43	1,54	1,65	1,76	1,87	1,98	2,09	2,2	2,31	2,42	2,53	2,64	2,75
1200			1,44	1,56	1,68	1,8	1,92	2,04	2,16	2,28	2,4	2,52	2,64	2,76	2,88	3,0
1300				1,69	1,82	1,95	2,08	2,21	2,34	2,47	2,6	2,73	2,86	2,99	3,12	3,25
1400					1,96	2,1	2,24	2,38	2,52	2,66	2,8	2,94	3,08	3,22	3,36	3,5
1500						2,25	2,4	2,55	2,7	2,85	3,0	3,15	3,3	3,45	3,6	3,75
1600							2,56	2,72	2,88	3,04	3,2	3,36	3,52	3,68	3,84	4,0
1700								2,89	3,06	3,23	3,4	3,57	3,74	3,91	4,08	4,25
1800									3,24	3,42	3,6	3,78	3,96	4,14	4,32	4,5
1900										3,61	3,8	3,99	4,18	4,37	4,56	4,75
2000											4,0	4,2	4,4	4,6	4,8	5,0
2100												4,41	4,62	4,83	5,04	5,25
2200													4,84	5,06	5,28	5,5
2300														5,29	5,52	5,75
2400															5,76	6,0
2500																6,25

Масса двустворчатого встраиваемого люка mcr Prolight (арочная полоса) в зависимости от площади проема люка и ширины арочной полосы



2.5.3 Арочная световая полоса mcr Prolight

Удельная масса* сегмента арочной световой полосы в зависимости от ширины, кг/мп



Общая масса конструкции арочной световой полосы размерами В×L (ширина × длина):

[Масса световой полосы]=[Масса сегмента шириной В]·L+2×[20 кг]×В+[Масса люка]·[Количество люков]

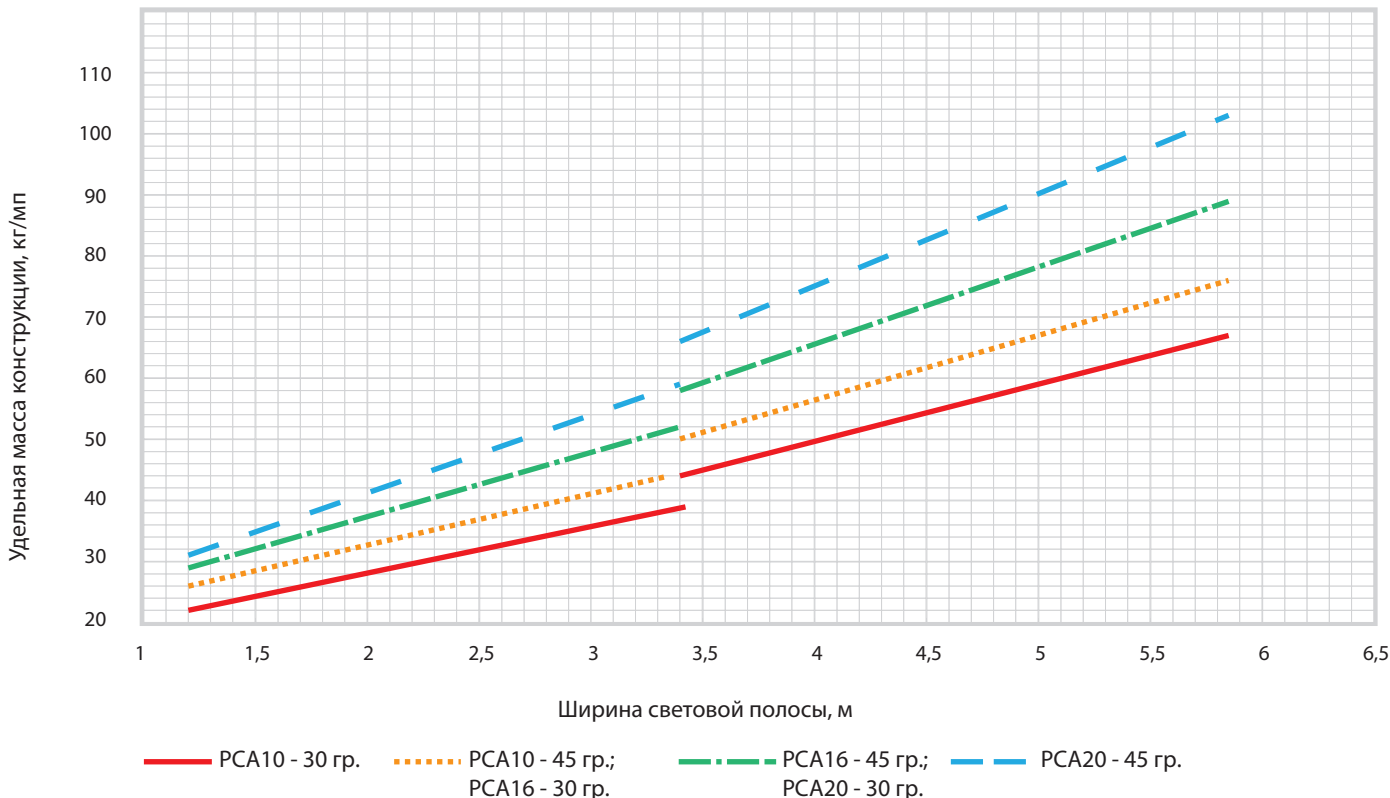
*Масса сегментов световых полос указана на 1 мп для высоты основания 500 мм

2.5.4 Одностворчатые люки mcr Prolight встраиваемые в треугольные световые полосы

B, мм A, мм	Типоразмеры и масса одностворчатых встраиваемых люков mcr Prolight, кг															
	1000	1100	1200	1300	1400	1500	1600	1700	1800	1900	2000	2100	2200	2300	2400	2500
1000	32	33	34	35	37	38	39	40	41	42	43	44	45	46	47	48
1100		35	36	37	38	39	40	41	42	43	44	45	46	47	48	49
1200			37	38	39	40	41	42	43	44	45	46	47	48	49	50
1300				39	40	41	42	43	44	45	46	47	48	49	50	51
1400					41	42	43	44	45	46	47	48	49	50	51	52
1500						43	44	45	46	47	48	50	51	52	53	54
1600							48	49	50	51	52	53	54	55	56	57
1700								50	51	52	53	54	55	56	57	58
1800									52	53	54	55	56	57	58	59
1900										54	55	56	57	58	59	60
2000											56	57	58	59	60	61

2.5.5 Треугольная световая полоса mcr Prolight

Удельная масса сегмента треугольной световой полосы в зависимости от ширины, кг/мп

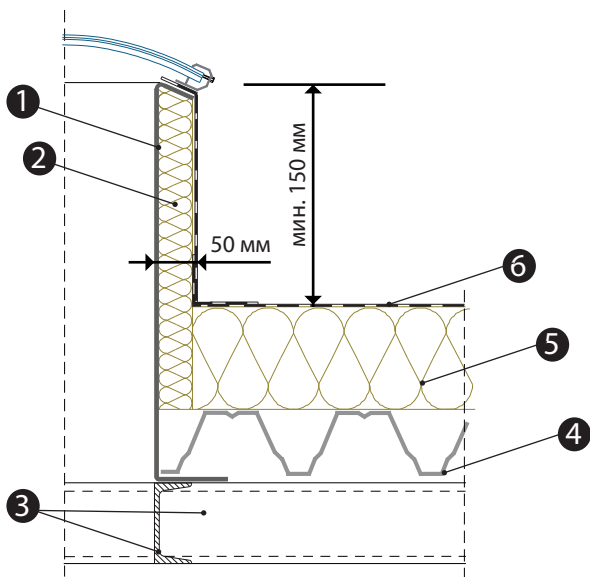


Общая масса конструкции треугольной световой полосы размерами ВxL (ширина x длина):

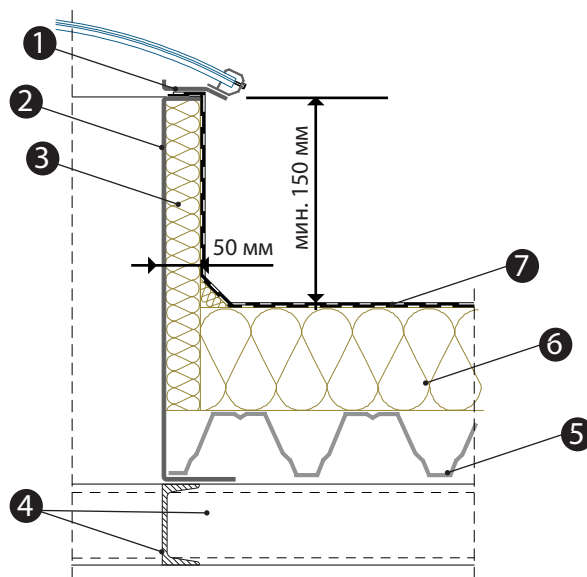
$$[\text{Масса световой полосы}] = [\text{Масса сегмента шириной В}] \cdot L + 2 \times [20 \text{ кг}] \times B + [\text{Масса люка}] \cdot [\text{Количество люков}]$$

*Масса сегментов световых полос указана на 1 мп для высоты основания 500 мм

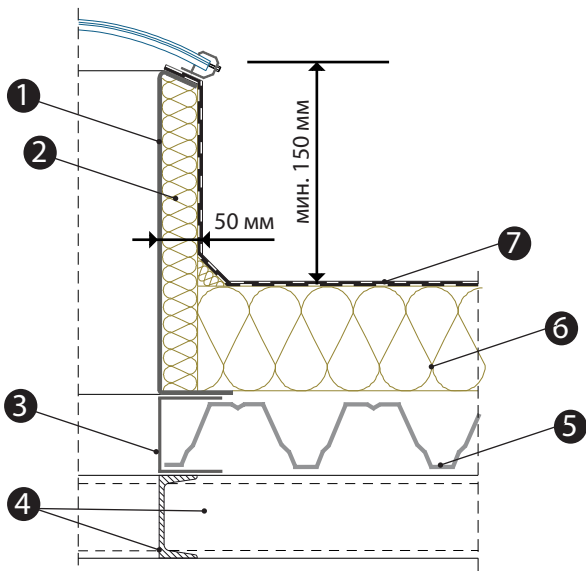
2.6.1 Монтаж основания арочной полосы на кровле из профлиста



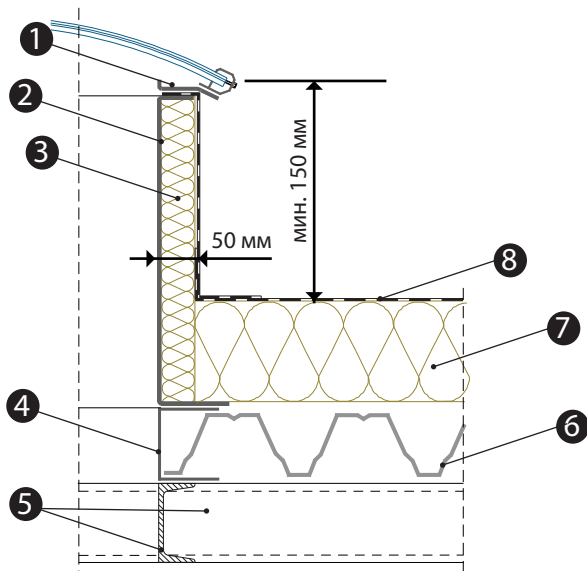
- 1 – стальное основание зенитного фонаря
- 2 – термическая изоляция основания
- 3 – стальная опорная конструкция (прогоны, ферма)
- 4 – профилированный стальной лист (профнастил)
- 5 – термическая изоляция кровли
- 6 – гидроизоляция кровли (мембрана ПВХ)



- 1 – накладное стальное основание зенитного фонаря
- 2 – стальное основание фонаря
- 3 – термическая изоляция основания
- 4 – стальная опорная конструкция (прогоны, ферма)
- 5 – профилированный стальной лист (профнастил)
- 6 – термическая изоляция кровли
- 7 – гидроизоляция кровли (рубероид)

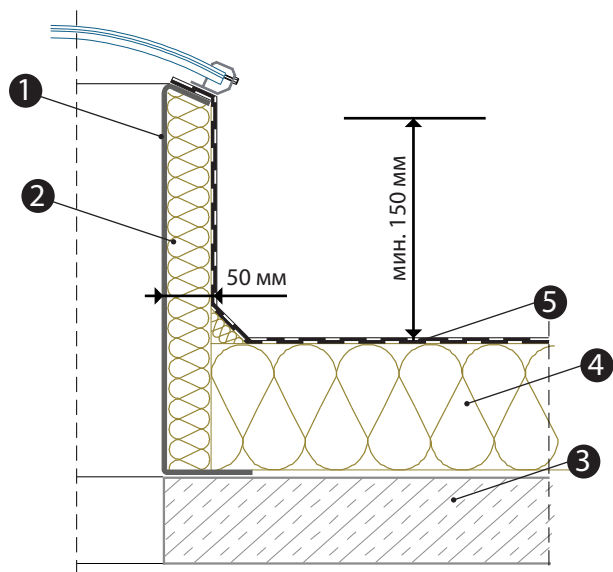


- 1 – стальное основание зенитного фонаря
- 2 – термическая изоляция основания
- 3 – дополнительная подконструкция
- 4 – стальная опорная конструкция (прогоны, ферма)
- 5 – профилированный стальной лист (профнастил)
- 6 – термическая изоляция кровли
- 7 – гидроизоляция кровли (рубероид)

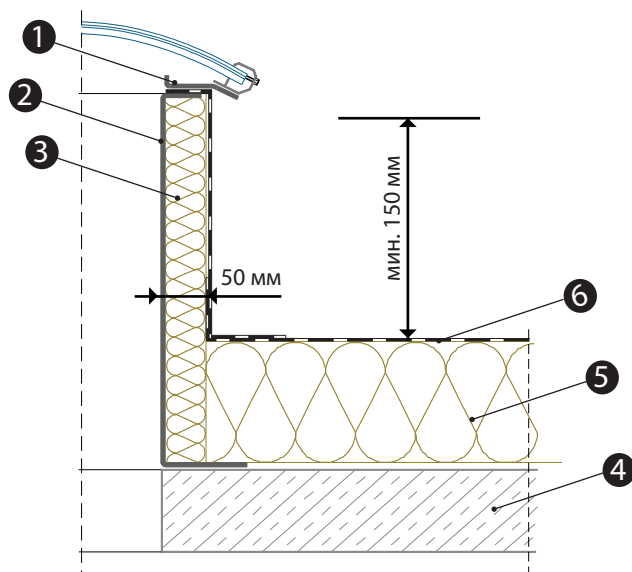


- 1 – накладное стальное основание зенитного фонаря
- 2 – стальное основание фонаря
- 3 – термическая изоляция основания
- 4 – дополнительная подконструкция
- 5 – стальная опорная конструкция (прогоны, ферма)
- 6 – профилированный стальной лист (профнастил)
- 7 – термическая изоляция кровли
- 8 – гидроизоляция кровли (мембрана ПВХ)

2.6.2 Монтаж основания арочной полосы на железобетонной конструкции кровли

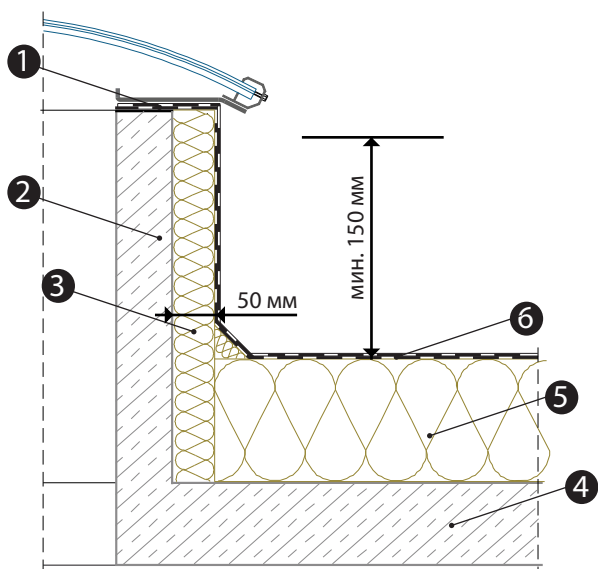


- 1 – стальное основание зенитного фонаря
- 2 – термическая изоляция основания
- 3 – железобетонное перекрытие
- 4 – термическая изоляция кровли
- 5 – гидроизоляция кровли (рубероид)



- 1 – накладное стальное основание зенитного фонаря
- 2 – стальной цоколь (готовое основание)
- 3 – термическая изоляция цоколя
- 4 – железобетонное перекрытие
- 5 – термическая изоляция кровли
- 6 – гидроизоляция кровли (мембрана ПВХ)

2.6.3 Монтаж накладного основания арочной полосы на цоколе

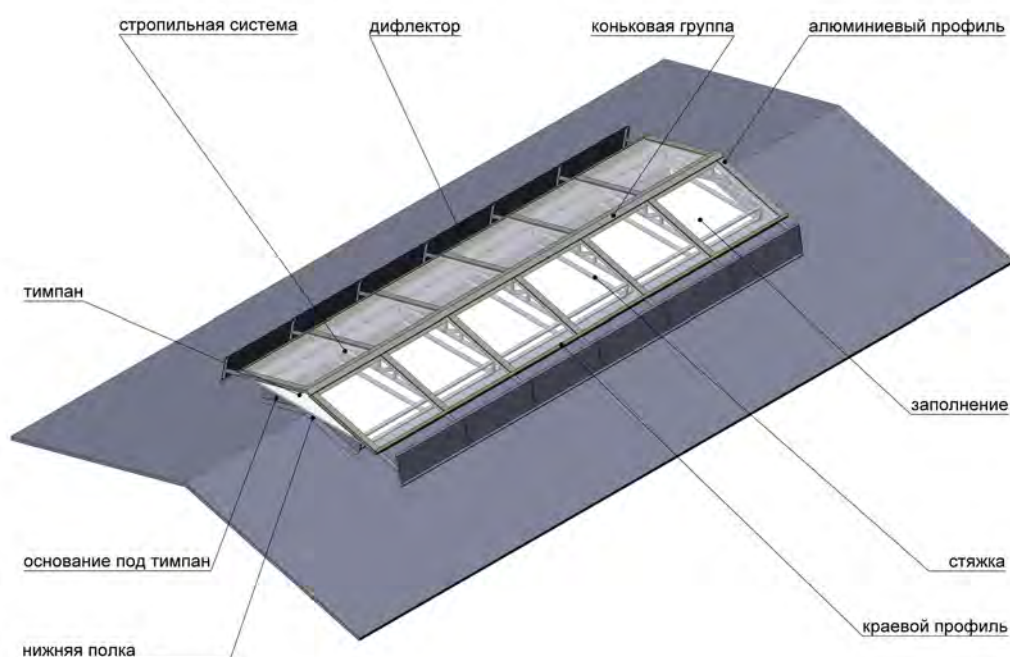


- 1 – накладное стальное основание зенитного фонаря
- 2 – цоколь (железобетонный, кирпичный, стальной)
- 3 – термическая изоляция цоколя
- 4 – железобетонное перекрытие
- 5 – термическая изоляция кровли
- 6 – гидроизоляция кровли (рубероид)

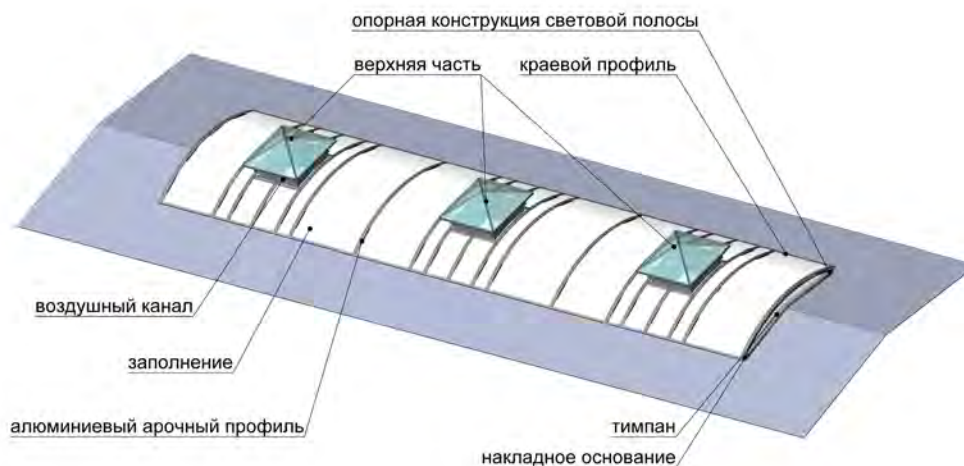
2.7.1 Общее описание

Светоаэрационные фонари предназначены для организации освещения и аэрации зданий, производственные процессы в которых связаны с большими тепловыделениями, а также для оптимизации микроклимата животноводческих помещений. Отвод отработанного воздуха также важен, как и его приток. И количество воздуха, выходящего из животноводческих помещений, должно равняться поступающему в него воздуху. Благодаря эффективному проветриванию из помещения непрерывно удаляются водяные пары, а вместе с ними болезнетворные микробы, аммиак, углекислый и другие вредные газы. Животное может достичь максимальной производительности только когда в помещении отсутствуют вредные газы. Светоаэрационные фонари mcr Prolight Air изготавливаются в двух вариантах:

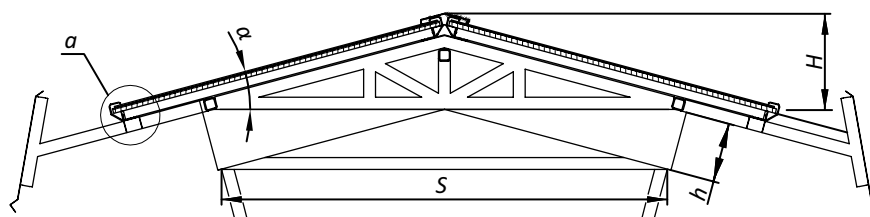
- **Светоаэрационный фонарь с оградительными ветроотбойными щитами (дефлекторами)**, благодаря которым фонари не задуваются при ветре любого направления, а ветровой поток служит побудителем тяги. Эффективны при использовании в районах с жарким климатом.



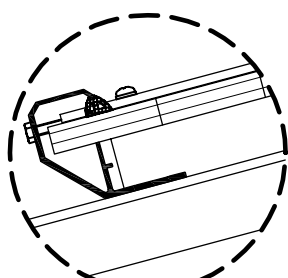
- **Светоаэрационный конек с вытяжными шахтами**, которые обеспечивают дополнительную тягу для вентиляции, а также имеют возможность установки клапанов закрытия/открытия. Эффективны при использовании в районах с холодным климатом.



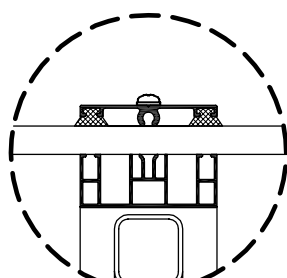
2.7.2 Технические чертежи светоаэрационного фонаря



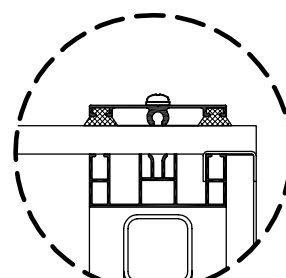
Поперечное сечение **A-A** свето-аэрационного конька



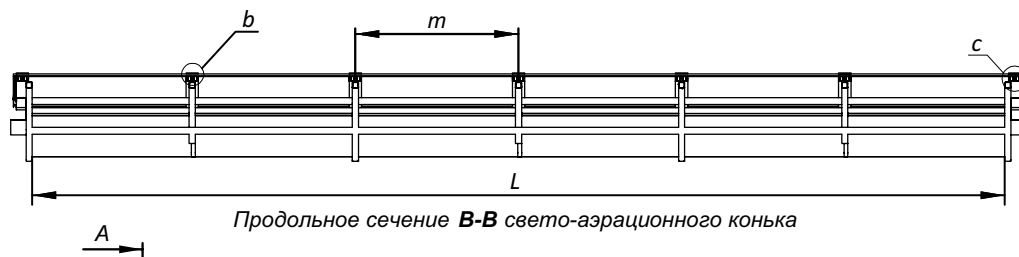
Деталь *a*



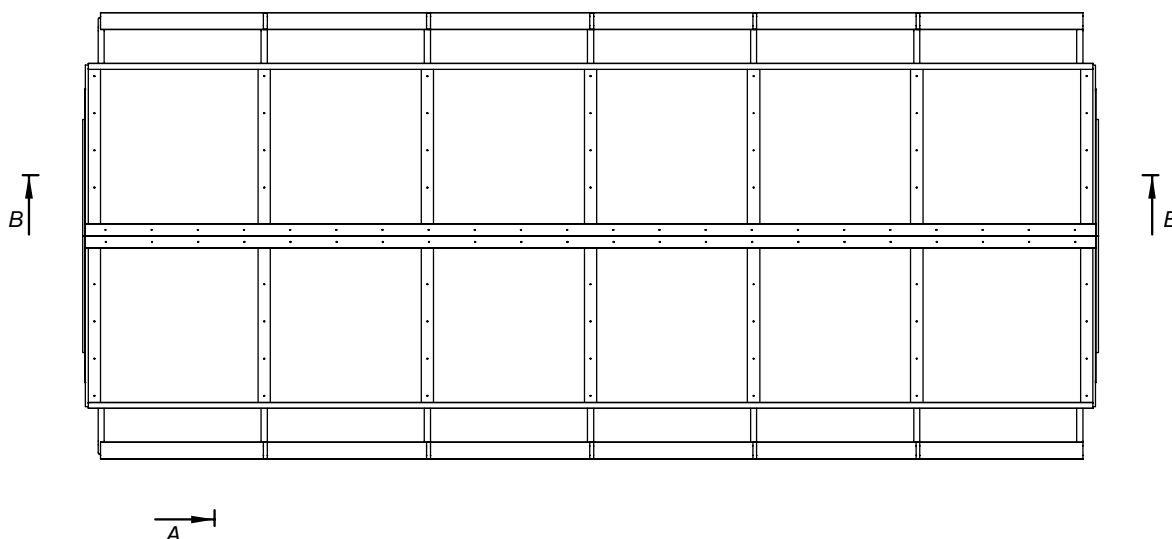
Деталь *b*



Деталь *c*



Продольное сечение **B-B** свето-аэрационного конька



Вид сверху светоаэрационного фонаря

m – модульное расстояние между несущими профилями свода (производится в двух вариантах: 1060 мм или 710 мм)









a – угол наклона свода фонаря, $15^\circ \leq a \leq 30^\circ$

3. Общее описание

Для изделий Меркор-ПРУФ, предназначенных для естественного дымоудаления и/или вентиляции, и светопрозрачных кровельных конструкций (зенитных фонарей) доступен широкий ассортимент заполнений.

Выбор заполнения створок люков и свода фонарей значительно влияет на:

- освещение дневным светом (светопроницаемость);
- энергоэффективность (коэффициент теплопередачи);
- безопасность (показатели пожарной опасности).

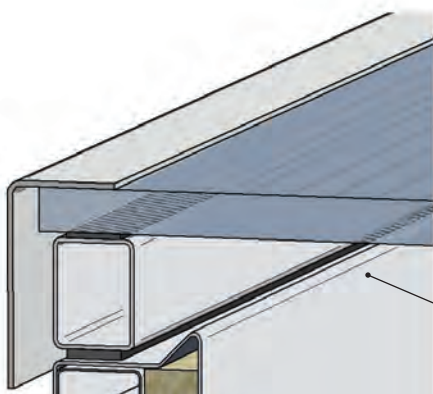
Тип продукта		Сотовый поликарбонат*	Акриловый купол/пирамида	Купол/пирамида из монолитного поликарбоната	Сотовый поликарбонат + купол/пирамида	Сэндвич-плита	Сотовый поликарбонат + лист ALU	Сотовый поликарбонат + полиэфирная плита**	Двойная плита сотового поликарбоната
									
Люки дымоудаления	C	•	•	•	•	•	•	•	•
	E	•	•	•	•	•	•	•	•
	NG-A, NG	•	•	•	•	•	•	•	•
	DVP, DVPS	•				•	•	•	•
	R	•	•	•	•	•	•	•	
Зенитные фонари	Арочные	•						•	•
	Треугольные	•						•	•
	Пирамида	•						•	
	Купол	•						•	

ВНИМАНИЕ:

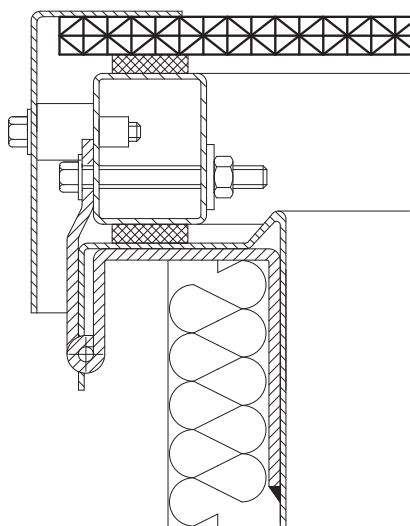
* Сотовый поликарбонат как и монолитный, несмотря на то, что является прочным материалом, подвержен влиянию ряда химических соединений (минеральных кислот различной концентрации, органических кислот, растворов солей, различных жиров, аммиака в жидком (растворы) и газообразном состоянии, различных аминокислот, растворителей, клеев определенных видов и красителей). Степень чувствительности к химическим веществам зависит от таких факторов, как концентрация, температура, продолжительность контакта с поверхностью панели, давления, а также напряжений в панели.

** Комбинированное заполнение (плита из сотового поликарбоната+полиэфирная плита) с классом пожарной опасности B-roof (t1) по EN 13501-5 и K0 (15) по ГОСТ 30403-96 применяется в зенитных фонарях (кроме дымовых люков).

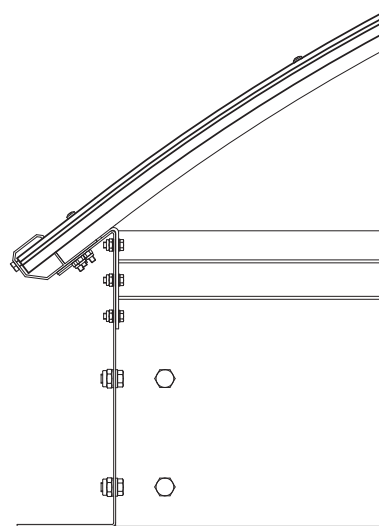
3.1. Сотовый поликарбонат



Плита сотового поликарбоната (РСА)



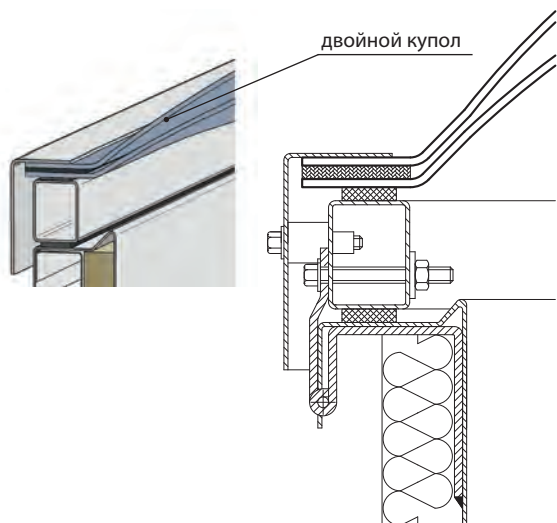
Сечение люка с заполнением сотовым поликарбонатом



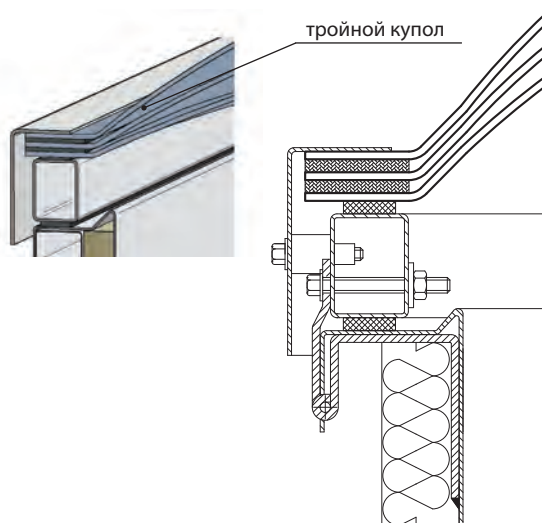
Сечение зенитного фонаря с заполнением сотовым поликарбонатом

Параметры	РСА 10 мм		РСА 16 мм		РСА 20 мм		РСА 25 мм	
	Прозрачный	Молочный	Прозрачный	Молочный	Прозрачный	Молочный	Прозрачный	Молочный
Коэффициент теплопередачи U	2,4 Вт/м²×°С		2,08 Вт/м²×°С		1,92 Вт/м²×°С		1,6 Вт/м²×°С	
Сопротивление теплопередаче R	0,417 м²×°С/Вт		0,481 м²×°С/Вт		0,521 м²×°С/Вт		0,625 м²×°С/Вт	
Коэффициент светопропускаемости	62%	32%	62%	32%	58%	20%	60%	20%
Акустическая изоляция	19 дБ		21 дБ		22 дБ		23 дБ	
Удельный вес	1,75 кг/м²		2,5 кг/м²		3,0 кг/м²		3,5 кг/м²	
Показатели пожарной опасности	Г1 (слабогорючий), РП1 (нераспространяющий), В2 (умеренновоспламеняемый), Д2 (умеренное дымообразование), Т3 (высокоопасный)							
Температурный режим	от -40°С до +120°С							

3.2. Акрил или монолитный поликарбонат



Сечение люка с заполнением двойным куполом (акриловым или из монолитного поликарбоната)



Сечение люка с заполнением тройным куполом (акриловым или из монолитного поликарбоната)

Параметры	Двойной акриловый купол/пирамида (PMMA)		Тройной акриловый купол/пирамида (PMMA)	
	Прозрачный	Молочный**	Прозрачный	Молочный**
Коэффициент теплопередачи U	3,0 Вт/м²×°C		2,2 Вт/м²×°C	
Сопротивление теплопередаче R	0,33 м²×°C/Вт		0,45 м²×°C/Вт	
Коэффициент светопропускаемости	84%	72%	78%	66%
Акустическая изоляция	24 дБ		25 дБ	
Удельный вес***	4,8÷8,3 кг/м²		7,2÷12,5 кг/м²	
Ударная прочность	12 Дж			
Показатели пожарной опасности	Г4 (сильногорючий), РП4 (сильнораспространяющий), В3 (легковоспламеняемый), Д2 (умеренное дымообразование), Т2 (умеренноопасный)			
Температурный режим	от -40°C до +80°C			

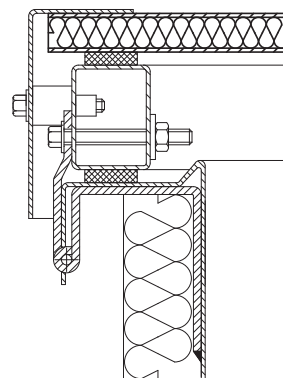
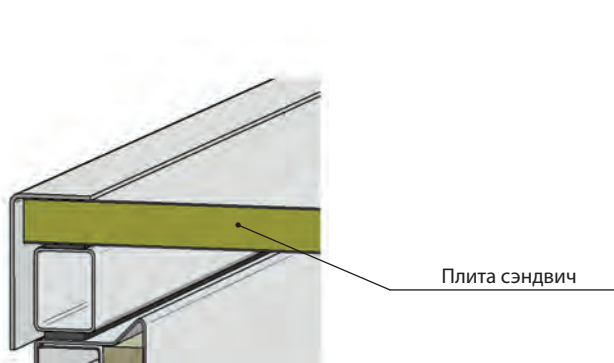
Параметры	Двойной купол/пирамида из монолитного поликарбоната (PC)*		Тройной купол/пирамида из монолитного поликарбоната (PC)*	
	Прозрачный	Молочный**	Прозрачный	Молочный**
Коэффициент теплопередачи U	3,0 Вт/м²×°C		2,2 Вт/м²×°C	
Сопротивление теплопередаче R	0,33 м²×°C/Вт		0,45 м²×°C/Вт	
Коэффициент светопропускаемости	81%	40%	73%	36%
Акустическая изоляция	20 дБ		22 дБ	
Удельный вес***	4,8÷8,3 кг/м²		7,2÷12,5 кг/м²	
Ударная прочность	100÷200 Дж			
Показатели пожарной опасности	Г2 (умеренногорючий), РП1 (нераспространяющий), В2 (умеренновоспламеняемый), Д3 (высокое дымообразование), Т2 (умеренноопасный)			
Температурный режим	от -50°C до +100°C			

(*) Рекомендуется в двух- и трёхслойных куполах использовать только верхний купол из монолитного поликарбоната, остальные из акрила.

(**) Характеристики заполнения определены для варианта, когда только верхний купол имеет молочный цвет, остальные прозрачные.

(***) Удельный вес заполнения увеличивается с увеличением размера крышки, т.к. увеличивается толщина используемого материала.

3.3. Сэндвич-панель



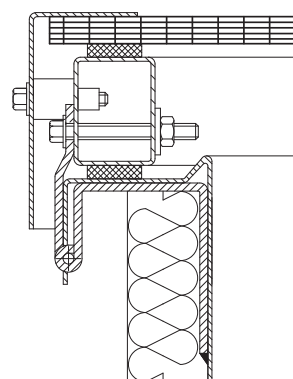
Сечение люка с заполнением из сэндвич-панели

Параметры	Сэндвич-плита* 20 мм	Сэндвич-плита* 40 мм
Коэффициент теплопередачи U (**)	1,6÷1,69 Вт/м²×°C	0,92÷0,97 Вт/м²×°C
Сопротивление теплопередаче R (**)	0,6÷0,62 м²×°C/Вт	1,03÷1,08 м²×°C/Вт
Коэффициент светопропускаемости	непрозрачный	
Акустическая изоляция	22 дБ	26 дБ
Удельный вес	7,3 кг/м²	10,3 кг/м²
Показатели пожарной опасности	НГ (негорючий)	

(*) По желанию в качестве заполнения сэндвич-плиты могут использоваться другие виды утеплителя (XPS, PIR-плита и др.)

(**) В зависимости от условий эксплуатации

3.4.1. Комбинации материалов: сотовый поликарбонат + алюминиевый лист***

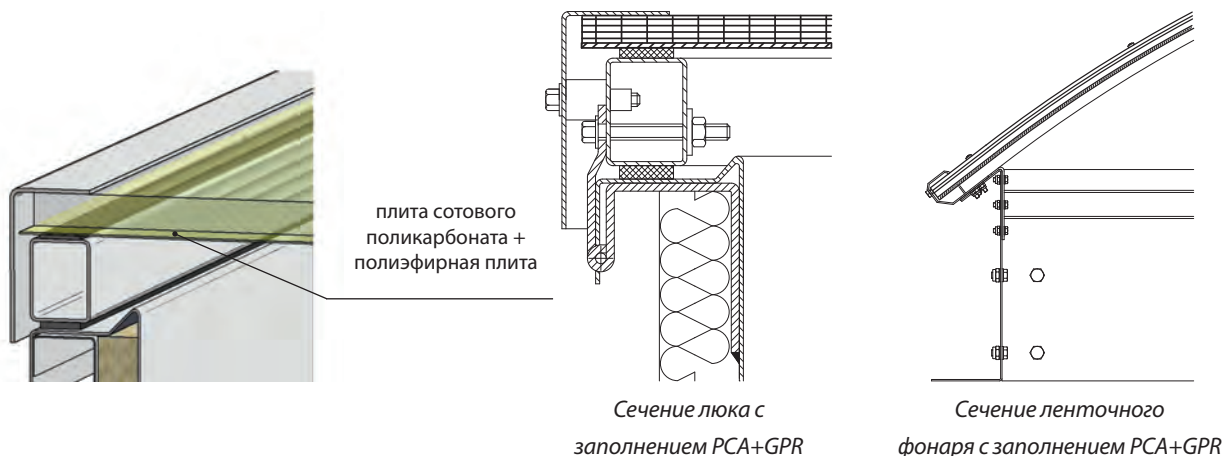


Сечение люка с заполнением сотовым поликарбонатом + алюминиевый лист

Параметры	РСА 10 мм + ALU	РСА 16 мм + ALU	РСА 20 мм + ALU	РСА 25 мм + ALU
Коэффициент теплопередачи U	2,4 Вт/м²×°C	2,08 Вт/м²×°C	1,92 Вт/м²×°C	1,6 Вт/м²×°C
Сопротивление теплопередаче R	0,417 м²×°C/Вт	0,481 м²×°C/Вт	0,521 м²×°C/Вт	0,625 м²×°C/Вт
Коэффициент светопропускаемости	непрозрачный			
Удельный вес	3,9 кг/м²	4,65 кг/м²	5,15 кг/м²	5,65 кг/м²

(***) Могут использоваться на складах, предназначенных для сдачи в аренду, где есть вероятность хранения алкогольной продукции (требуется защита от попадания прямых солнечных лучей).

3.4.2. Комбинации материалов: сотовый поликарбонат + полиэфирная плита



Параметры	PCA 10 мм + GPR		PCA 16 мм + GPR		PCA 20 мм + GPR	
	Прозрачный	Молочный	Прозрачный	Молочный	Прозрачный	Молочный
Коэффициент теплопередачи U	2,27 Вт/м²×°C		2,0 Вт/м²×°C		1,85 Вт/м²×°C	
Сопротивление теплопередаче R	0,44 м²×°C/Вт		0,5 м²×°C/Вт		0,54 м²×°C/Вт	
Коэффициент светопрозрачности	53%	27%	53%	27%	49%	17%
Удельный вес	3,43 кг/м²		4,18 кг/м²		4,68 кг/м²	
Пожарная опасность	Класс B _{ROOF} (t1) по СТБ EN 13501-5, K0 (15) по ГОСТ 30403-96					
Предел огнестойкости	E15					

Согласно ст.5.4.4 СП 2.13130.2012 «Обеспечение огнестойкости объектов защиты»: «Конструкции заполнения светопрозрачных проемов (кроме дымовых люков) в покрытиях зданий классов конструктивной пожарной опасности C0 и C1 следует выполнять из негорючих материалов».

Согласно ст.12 ФЗ №123 ТР требования по пожарной опасности, а именно горючести, предъявляются к веществам и материалам. Комбинированное заполнение из сотового поликарбоната и полиэфирной плиты представляет собой конструкцию, состоящую из слабогорючих материалов. Данное заполнение прошло испытания в качестве строительной конструкции на класс конструктивной пожарной опасности K0 (15). То есть время теплового воздействия на конструкцию составляло 15 минут, после чего регистрировались характеристики класса пожарной опасности и допустимые повреждения.

В соответствии с табл.22 ФЗ №123 ТР для здания с классом конструктивной пожарной опасности C0 все конструкции должны иметь класс пожарной опасности K0.

Зенитный фонарь с заполнением из комбинации материалов "сотовый поликарбонат" и "полиэфирная плита" представляет собой конструкцию класса пожарной опасности K0 и может быть рекомендован для использования в зданиях с классом конструктивной пожарной опасности C0 и C1.

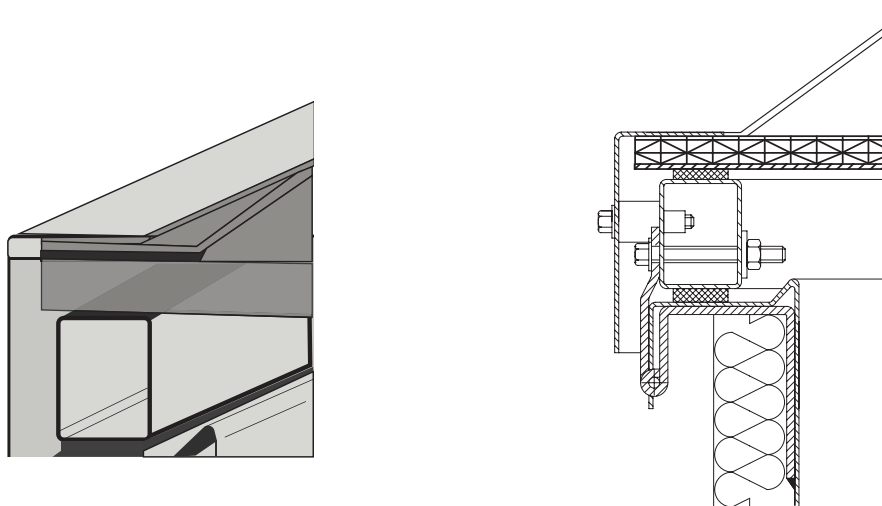
Дополнительно зенитный фонарь с данным заполнением получил соответствие пределу огнестойкости E15. Однако данное требование не нормируется для зенитных фонарей согласно ч.3 ст.87 №123-ФЗ "Технический регламент о требованиях пожарной безопасности".

3.4.3. Комбинации материалов: двойная плита сотового поликарбоната


Двойная плита сотового поликарбоната

Сечение зенитного фонаря с заполнением двойной плитой сотового поликарбоната

Параметры	РСА 10 мм + 10 мм		РСА 16 мм + 10 мм	
	Прозрачный	Молочный*	Прозрачный	Молочный*
Коэффициент теплопередачи U	1,5 Вт/м ² ×°С		1,4 Вт/м ² ×°С	
Сопротивление теплопередаче R	0,67 м ² ×°С/Вт		0,73 м ² ×°С/Вт	
Коэффициент светопропускаемости	38%	20%	38%	20%
Удельный вес	3,5 кг/м ²		4,25 кг/м ²	

3.4.4. Комбинации материалов: сотовый поликарбонат+купол/пирамида


Сечение зенитного фонаря с заполнением из плиты сотового поликарбоната и акрилового купола

Параметры	РСА 10 мм + РММА		РСА 16 мм + РММА		РСА 20 мм + РММА	
	Прозрачный	Молочный*	Прозрачный	Молочный*	Прозрачный	Молочный*
Коэффициент теплопередачи U	0,82 Вт/м ² ×°С		0,78 Вт/м ² ×°С		0,76 Вт/м ² ×°С	
Сопротивление теплопередаче R	1,22 м ² ×°С/Вт		1,28 м ² ×°С/Вт		1,32 м ² ×°С/Вт	
Коэффициент светопропускаемости	58%	48%	58%	48%	54%	45%
Удельный вес**	4,1÷5,9 кг/м ²		4,9÷6,7 кг/м ²		5,4÷7,2 кг/м ²	

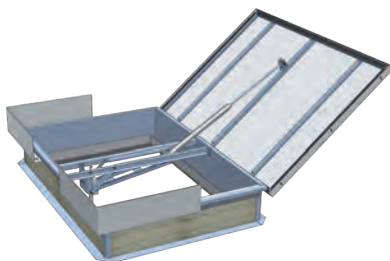
(*) Характеристики «молочного» заполнения указаны для варианта: верхний купол молочный + плита сотового поликарбоната прозрачного цвета.
 (**) Удельный вес заполнения увеличивается с увеличением размера крышки, т.к. увеличивается толщина материала купола/пирамиды.

4.1. Дефлекторы

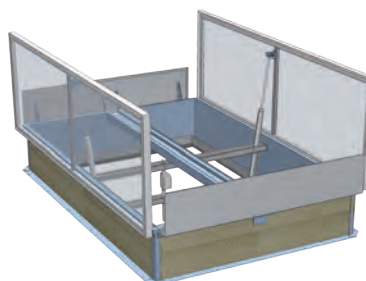
- элементы люка дымоудаления для увеличения активной площади дымоудаления (коэффициента аэродинамического сопротивления люка);
- дефлектора применяются в:
 - люках mcr PROLIGHT C, mcr PROLIGHT E, mcr PROLIGHT DVP, mcr PROLIGHT NG как дополнительное оснащение;
 - люках mcr PROLIGHT NG-A, mcr PROLIGHT DVPS в стандарте;
- состоят из ветрозащитных экранов и элементов для крепления экранов к основанию люка (держателей);
- ветрозащитные экраны изготавливаются из алюминиевого листа, держатели из оцинкованной стали;
- ветрозащитные экраны поставляются в виде отдельных элементов, устанавливаемых на строительной площадке на заранее смонтированные в основании держатели;
- варианты исполнения: порошковая покраска дефлекторов в любой цвет по шкале RAL.

Монтаж дефлекторов в люках дымоудаления производится попарно:

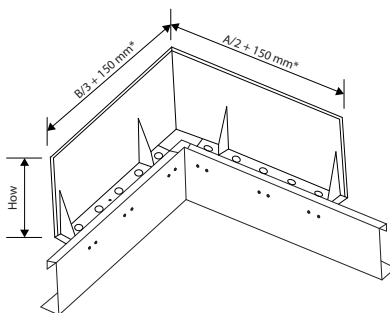
- в углах основания люка напротив стороны, на которой размещены петли (люки mcr PROLIGHT C, E, NG, NG-A);
- вдоль боковых стенок основания (люки mcr PROLIGHT DVP, DVPS).



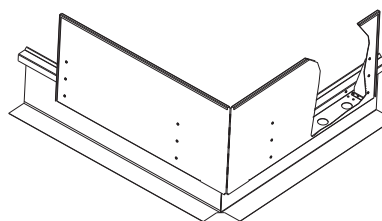
Дефлекторы в одностворчатом люке



Дефлекторы в двустворчатом люке



Вид дефлектора с внутренней стороны люка



Вид дефлектора с наружной стороны люка

A, B – номинальный размер [мм], проем «в свету» люка дымоудаления

How – высота дефлектора

(*) – для люка тип mcr Prolight C, E, NG

для люка тип mcr Prolight DVP, DVPS: A – 100 мм

для люка тип mcr Prolight NG-A: A/2 + 100 мм

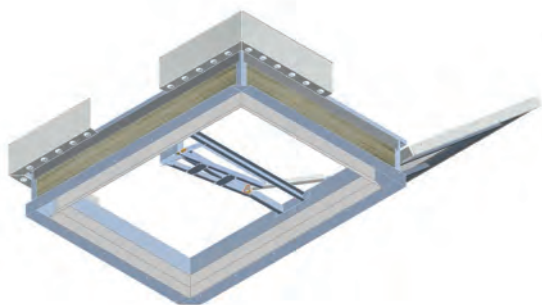
Высота дефлектора зависит от:

- типа люка дымоудаления;
- номинального размера люка дымоудаления;
- высоты основания;
- использования дополнительно направляющего сопла.

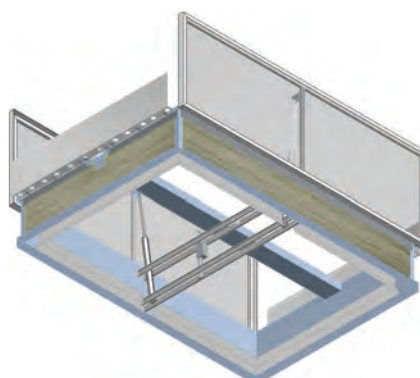
4.2. Направляющее сопло

- элемент люка дымоудаления для увеличения активной площади дымоудаления (коэффициента аэродинамического сопротивления люка), используемый всегда в сочетании с дефлекторами;
- направляющее сопло применяется в:
 - люках mcr PROLIGHT C, mcr PROLIGHT E, mcr PROLIGHT DVP как дополнительное оснащение;
- изготавливается из оцинкованной стали;
- применение направляющего сопла влияет на высоту дефлекторов;
- нижний край направляющего сопла находится на 70 мм ниже нижнего края основания;
- в случае использования направляющего сопла вместе с антивандальной решеткой или сеткой против падения минимальная высота основания люка должна составлять:
 - 300 мм для люков mcr PROLIGHT C и E;
 - 310 мм для люков mcr PROLIGHT DVP;
- варианты исполнения:
 - порошковая покраска направляющего сопла в любой цвет по шкале RAL;
 - изготовление из алюминиевого листа или нержавеющей стали.

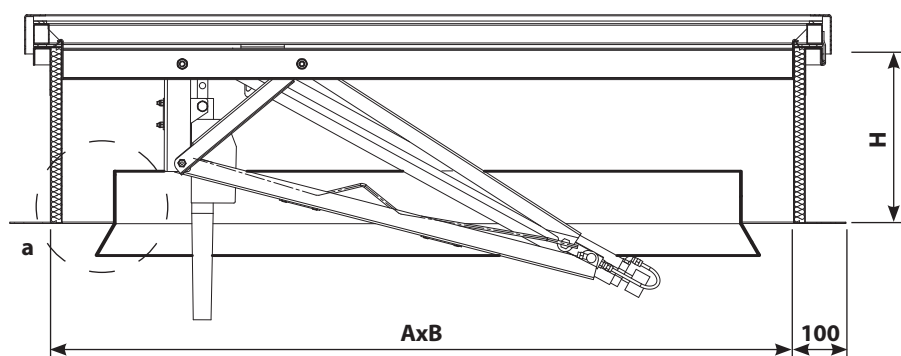
С целью защиты от повреждений, направляющее сопло устанавливается в т.н. транспортном положении – выше нижнего края основания. После установки люка дымоудаления на крыше, направляющее сопло должно быть опущено в рабочее положение.



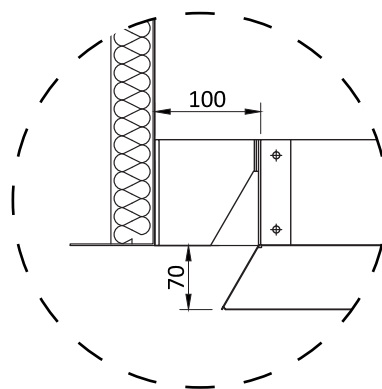
Направляющее сопло
в одностворчатом люке mcr Prolight E



Направляющее сопло
в двустворчатом люке mcr Prolight DVP



Сечение люка с установленным направляющим соплом



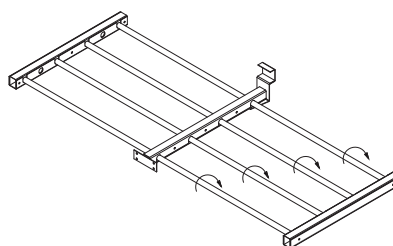
Деталь a

4.3. Антивандальная решетка

- обеспечивает защиту люков дымоудаления и световых полос от проникновения нежелательных лиц, а также защищает от падения;
- применяется в:
 - точечных люках для всего размерного ряда согласно ТУ 4863-201-66425830-2010;
 - световых полосах пролетом до 6 м;
- устойчива к падению предмета с максимальной энергией 1200Дж;
- изготавливается из стальных оцинкованных труб Ø21 мм, закрепленных в стальных профилях с возможностью вращения, что усложняет возможность подпиливания;
- дополнительно крепление трубки усиливается при помощи траверсы;
- решетка устанавливается в основании люка дымоудаления или световой полосы;
- расстояние между трубками составляет макс. 180 мм;
- варианты исполнения: порошковая покраска в любой цвет по шкале RAL.



Антивандальная решетка, установленная в люке mcr Prolight E



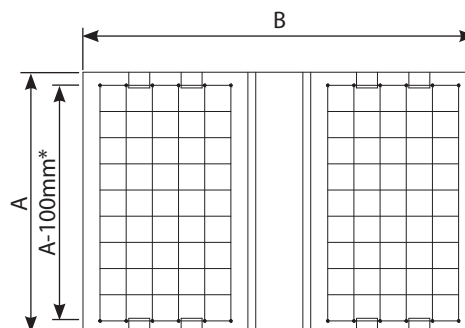
Антивандальная решетка для люков дымоудаления или световых полос

4.4. Защитная сетка

- защищает людей от падения через люки дымоудаления и световые полосы;
- применяется в:
 - точечных люках для всего размерного ряда согласно ТУ 4863-201-66425830-2010;
 - световых полосах пролетом до 3,6 м;
- устойчива к падению предмета с максимальной энергией 1200Дж;
- сетка устанавливается в основании люка дымоудаления или световой полосы;
- изготавливается из стальной оцинкованной проволоки диаметром 4÷8 мм;
- варианты исполнения: порошковая покраска в любой цвет по шкале RAL.



Защитная сетка, установленная в люке mcr Prolight E

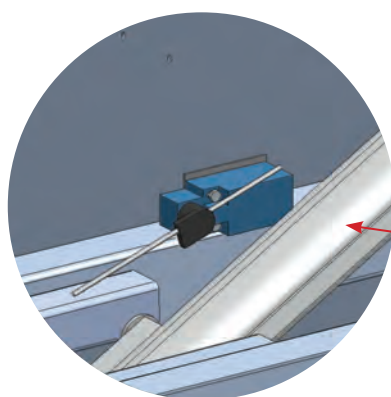


Вид сверху – люк с защитной сеткой

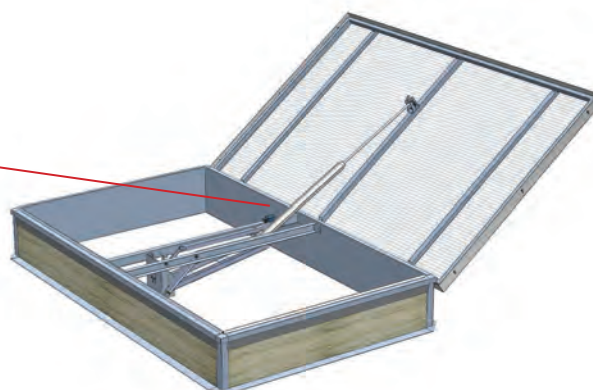
(*) A – 50 мм для люков размерами начиная от 115 см каждые 10 см (C115, C125, NG-A 115/120 и т.д.)

4.5. Концевой выключатель

- передает сигнал о положении створки люка дымоудаления или вентиляции на соответствующее табло индикации или в систему пожарной сигнализации;
- возможно показывать три состояния положения створки:
 - полное закрытие люка;
 - полное открывание люка;
 - произвольное открывание люка;
- имеет два беспотенциальных контакта NO и NC;
- диапазон номинальных напряжений до 250 VDC или до 500 VAC ;
- токовая нагрузка контактов составляет максимально 5A (омическая нагрузка) и зависит от характера нагрузки;
- скорость переключения выключателя составляет максимально 30/минуту;
- диапазон рабочих температур -5°C до $+65^{\circ}\text{C}$, максимальная влажность 95%;
- степень защиты выключателя IP65.



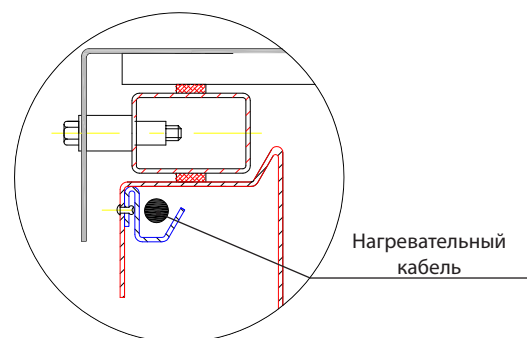
Концевой выключатель
в люке mcr Prolight E



Люк дымоудаления mcr Prolight E с концевым выключателем

4.6. Обогрев контура

- периметральный обогрев контура применяется в люках дымоудаления, эксплуатируемых в условиях низких температур, в качестве дополнительного способа обеспечения непрмерзаемости створки;
- возможно применение в люках дымоудаления mcr PROLIGHT типы C, E, DVP, NG или NG-A;
- для обогрева контура используется гибкий саморегулирующийся нагревательный кабель, постоянно подключенный в сеть переменного тока 220В;
- линейная мощность электрического греющего кабеля 17 Вт;
- кабель самостоятельно регулирует мощность тепловыделения в зависимости от температуры обогреваемой поверхности;
- степень защиты IP67.

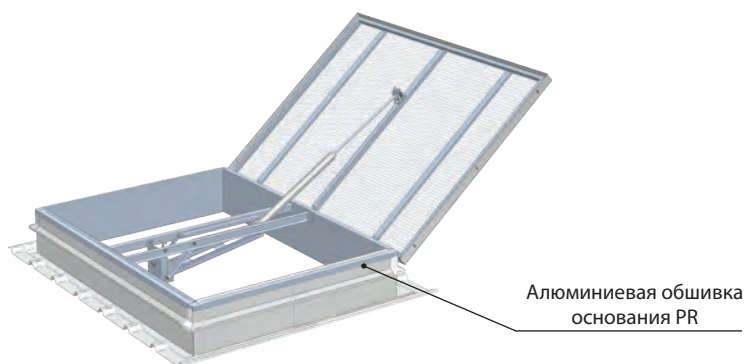


Обогрев основания люка mcr Prolight

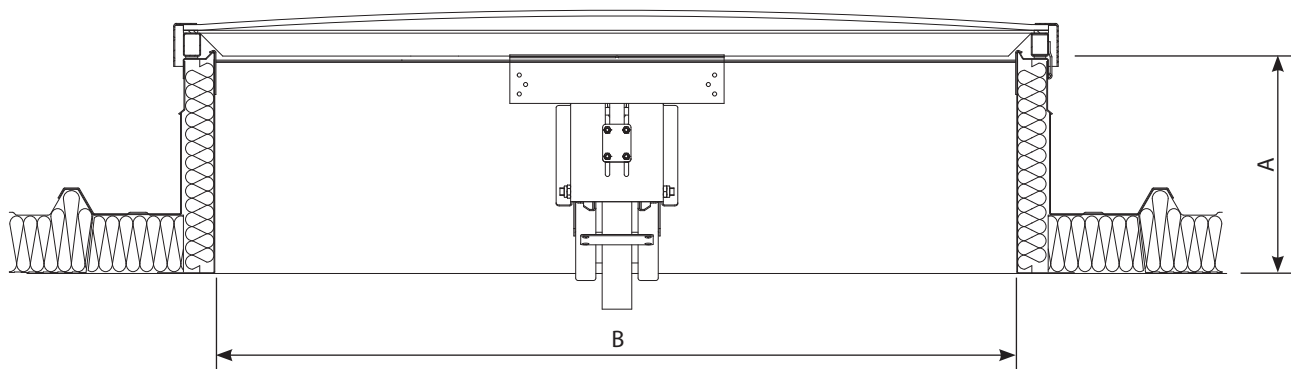
4.7. Нестандартные основания

4.7.1. Основание люка дымоудаления для кровель из профлиста – тип PR

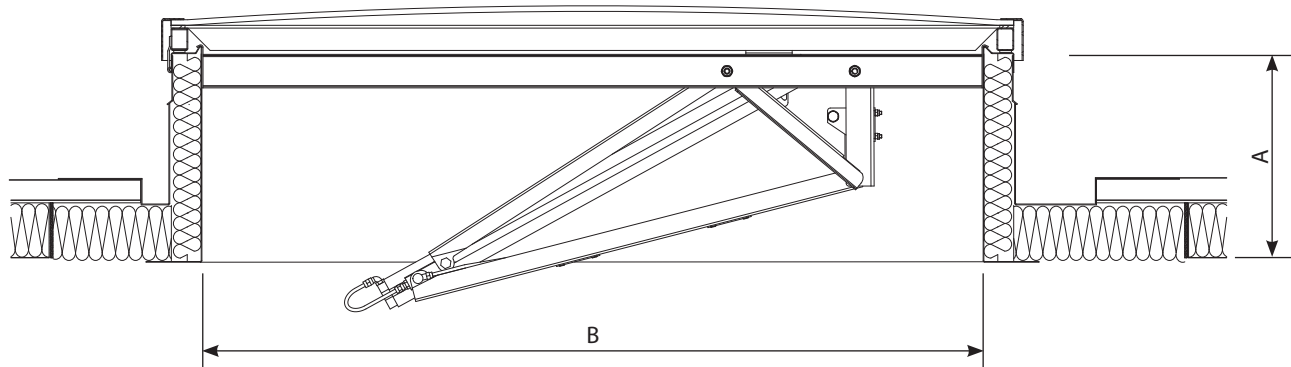
- люки с основанием PR предназначены для установки на плоских и наклонных крышах, покрытых системным профилированным листом (либо сэндвич-панелями);
- возможно применение в люках дымоудаления mcr PROLIGHT типы C, E, DVP, NG или NG-A;
- изготавливается как стандартное основание люка с термической изоляцией, а также наружной алюминиевой обшивкой;
- алюминиевая обшивка имеет соответствующий профиль и приспособлена к конкретной системе покрытия кровли
- легкий и быстрый монтаж на кровле.



Люк дымоудаления mcr Prolight E с основанием PR

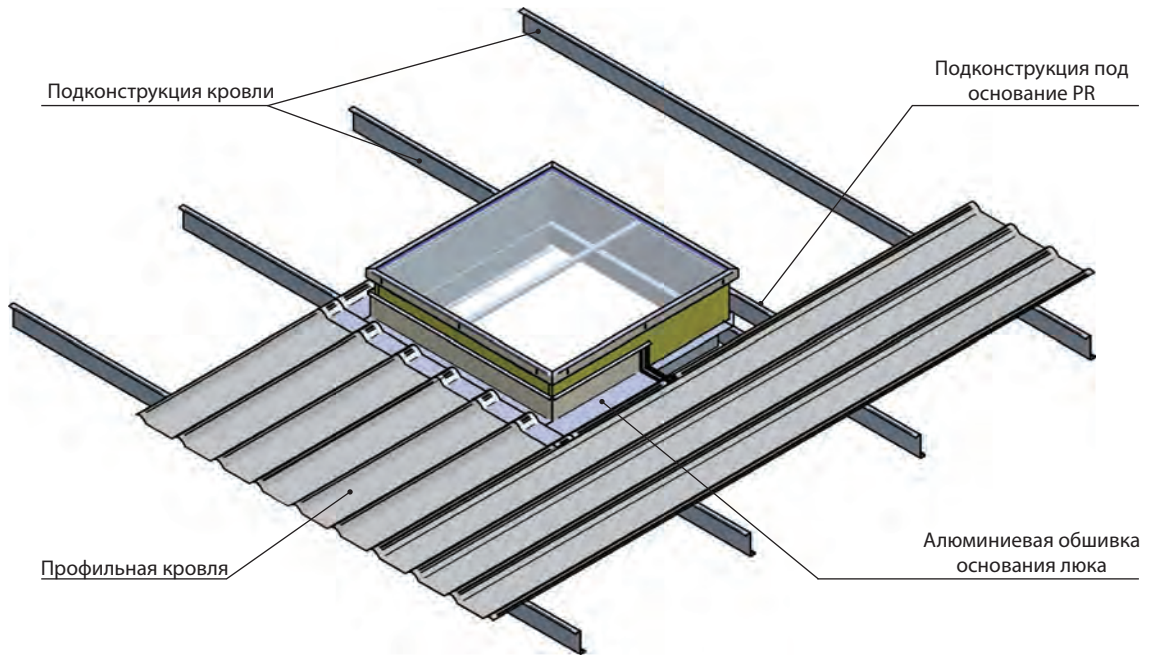


Сечение люка mcr Prolight E с основанием для профильных крыш типа PR, перпендикулярно наклону кровли

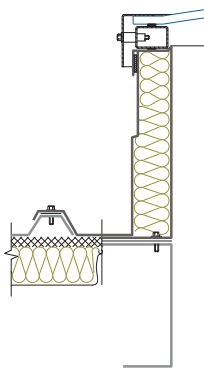


Сечение люка mcr Prolight E с основанием для профильных крыш типа PR, вдоль наклона кровли

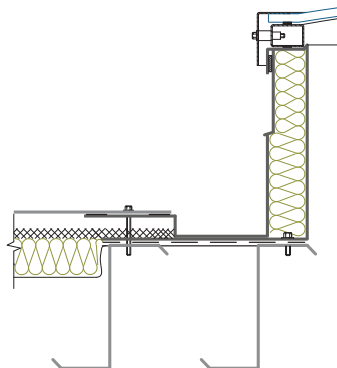
4.7.2. Основание люка дымоудаления для кровель из профлиста – тип PR



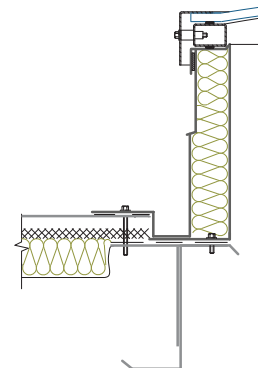
Монтаж люка дымоудаления с основанием PR на профильной кровле



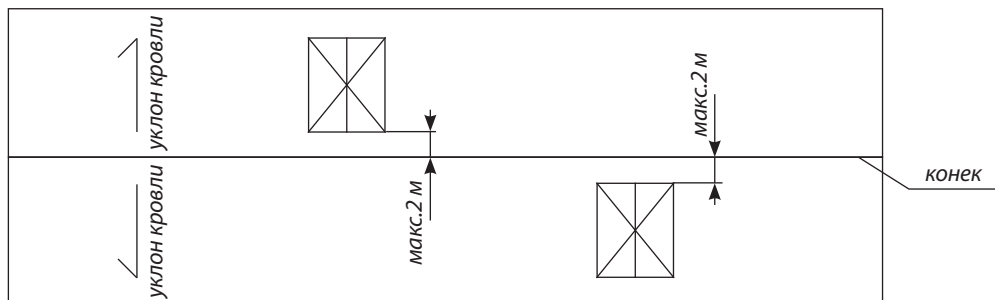
Монтаж люка с основанием PR, сечение перпендикулярно наклону кровли



Монтаж люка с основанием PR, сечение параллельно наклону кровли со стороны конька



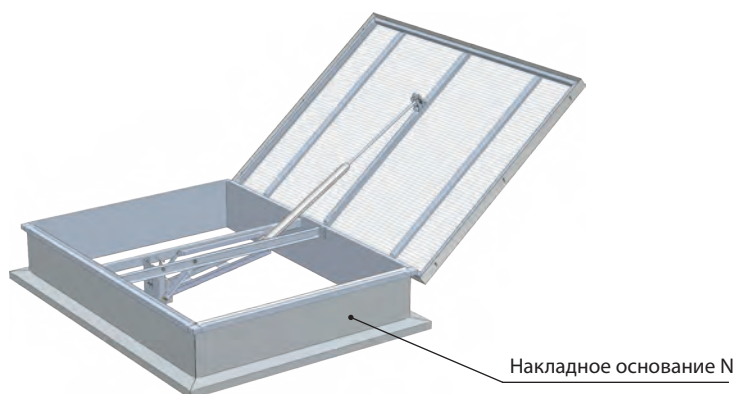
Монтаж люка с основанием PR, сечение параллельно наклону кровли со стороны карниза



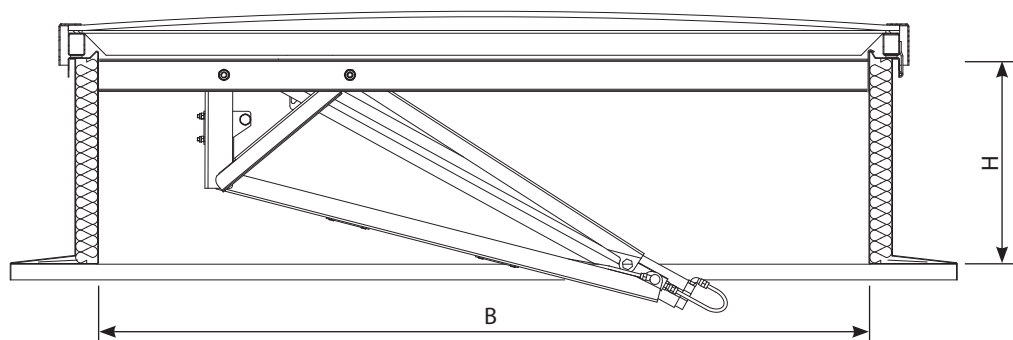
Установка люков на системной кровле типа «сэндвич»

4.7.3. Накладное основание (на цоколь) – тип N

- люки с накладным основанием N предназначены для установки на железобетонный, кирпичный либо стальной цоколь;
- возможно применение в люках дымоудаления mcr PROLIGHT типы C, E, DVP, NG или NG-A;
- основание имеет специальный фланец для крепления к цоколю;
- размер фланца основания подбирается по размеру существующего цоколя согласно исходным данным заказчика;
- внешняя обшивка основания с фланцем выполнена из стального оцинкованного листа.



Люк дымоудаления mcr Prolight E с основанием N



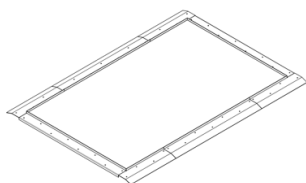
Сечение люка mcr Prolight E с накладным основанием тип N

(*) Узлы примыкания люков дымоудаления с накладным основанием в п.1.10.4

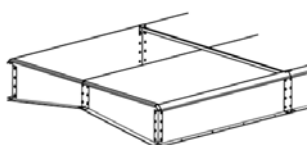
4.7.4. Нестандартные основания световых полос

Типы нестандартных оснований световых полос:

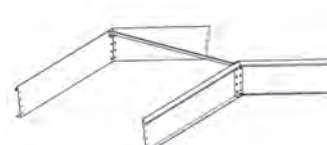
- Накладное основание – для установки световой полосы на железобетонный, кирпичный либо стальной цоколь;
- Коньковое основание – для установки световой полосы в коньке (паралельно коньку);
- Основание с переломом в коньке – для установки световой полосы перпендикулярно коньку.



Накладное основание



Коньковое основание



Основание с переломом в коньке

5. Описание

Правильная работа люков (точечных или встраиваемых в зенитные фонари) в системе естественного дымоудаления возможна благодаря устройствам, которые управляют их открыванием и закрыванием. Эти устройства составляют систему управления дымоудалением и/или вентиляцией.

Типы систем управления:

- электрическая (24В-);
- электрическая (230В~);
- пневматическая (CO₂).

Комбинированные системы управления, сочетают в себе преимущества различных систем:

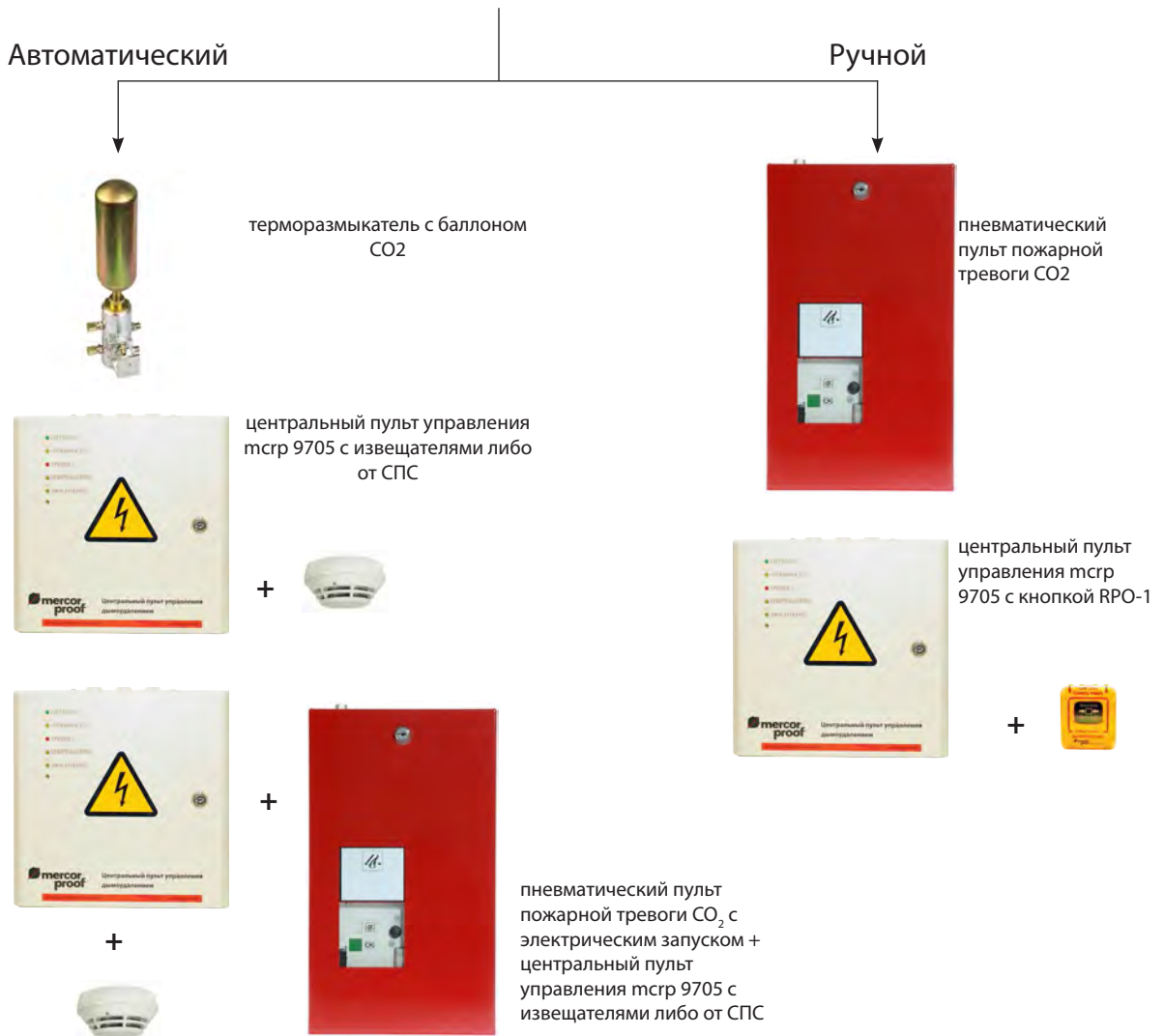
- пневматическая CO₂ (для дымоудаления) + электрическая 230В~ (для вентиляции);
- пневматическая CO₂ с электрическим запуском 24В- (для дымоудаления);
- пневматическая CO₂ с электрическим запуском 24В- (для дымоудаления) + электрическая 230В~ (для вентиляции).

Системы управления дымоудалением запускаются **автоматически** после получения сигнала от устройств, обнаруживающих появление дыма или повышение температуры воздуха. Кроме автоматического запуска система управления может быть оснащена устройствами **дистанционного ручного запуска** (кнопки дымоудаления), а также **запуска от сигнала системы пожарной сигнализации** (СПС).

Благодаря СПС возможна синхронизация работы системы дымоудаления с действием спринклерных установок, противодымных и противопожарных штор, дверей и ворот, и работой приточной вентиляции.

Система управления люками дымоудаления и/или вентиляции может быть дополнительно оборудована погодной автоматикой (погодной централью и датчиками ветер/дождь). Получив сигнал от погодной централи во время дождя или сильного ветра, открытые для вентиляции люки автоматически закрываются.

Способы запуска системы дымоудаления



5.1.1. Техническое описание

Главные элементы электрической системы управления дымоудалением:

- устройства удаления дыма (люки mcr Prolight, окна mcr OSO), оборудованные электрическими приводами;
- центральный пульт управления mcrp 9705 в комплекте с аккумуляторами;
- кнопки дымоудаления mcr RPO-1;
- дымовые извещатели (оптические/термические).

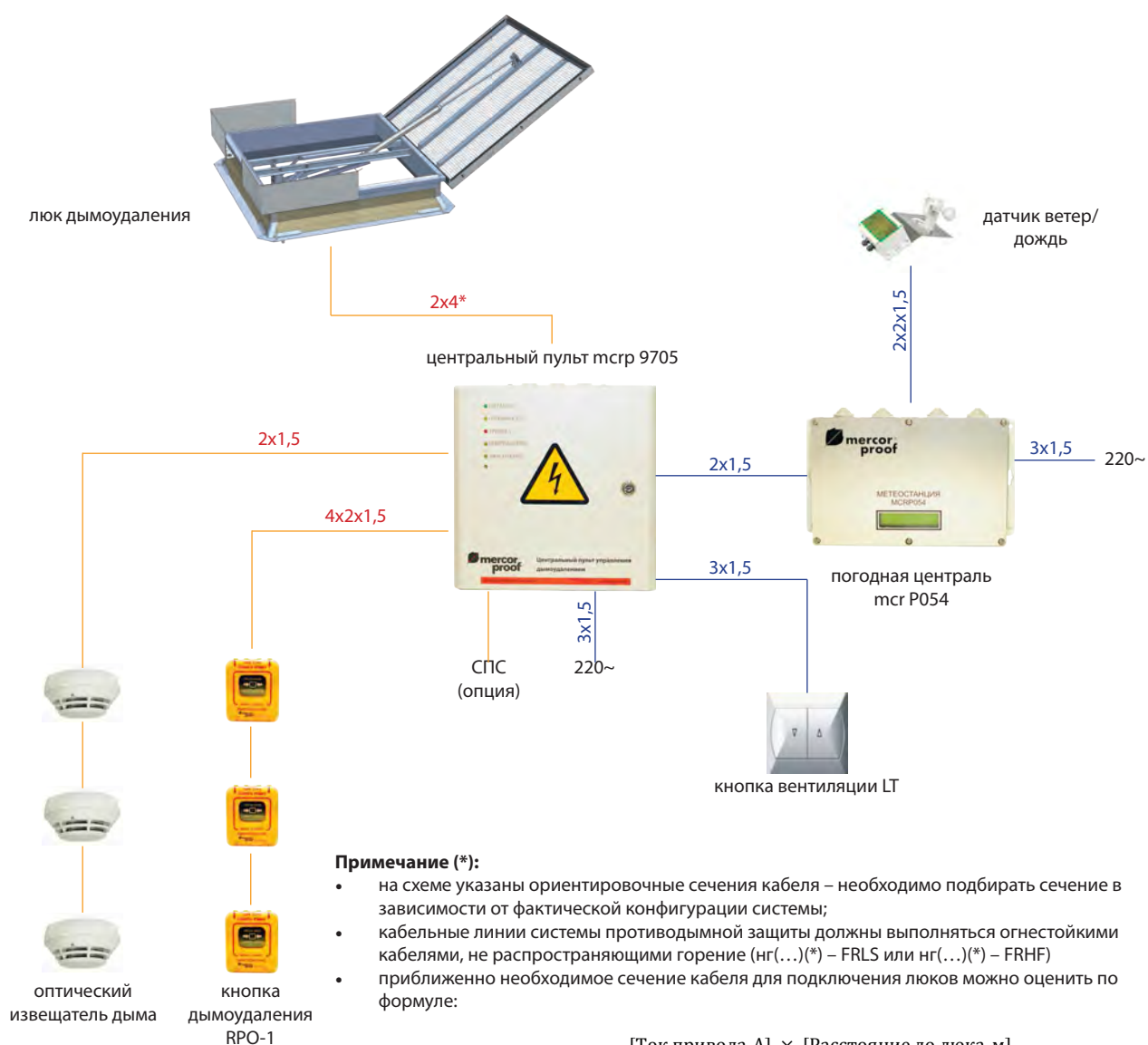
Дополнительно электрическая система позволяет управлять люками в режиме вентиляции при использовании:

- кнопок проветривания LT;
- погодной централи mcr P054 с датчиком ветер-дождь.

В случае сигнала тревоги, запуск устройств системы естественного дымоудаления происходит одним из способов:

- автоматический – при срабатывании дымовых извещателей и поступления сигнала на пульт управления;
- ручной – от пусковых элементов (кнопок дымоудаления RPO-1), расположенных у эвакуационных выходов и помещениях пожарных постов;
- автоматический (дистанционный) – при поступлении сигнала с другой управляющей системы (срабатывании автоматических установок пожаротушения и пожарной сигнализации (СПС)).

5.1.2. Типовая конфигурация электрической системы управления дымоудалением и вентиляцией



$$[\text{Сечение, мм}^2] = \frac{[\text{Ток привода, А}] \times [\text{Расстояние до люка, м}]}{80}$$

5.1.3. Центральный пульт мсрр 9705 - Техническое описание

Центральный пульт управления мсрр 9705 применяется в системах дымоудаления для управления работой электрических приводов люков дымоудаления мср PROLIGHT, работой электромагнитных пускателей в пневматических пультах пожарной тревоги, работой рулонных занавесов мср PROSMOKE, а также для управления работой электромагнитных дверных держателей.

Электрический центральный пульт мсрр 9705 питается от сети переменного тока 230В и может быть установлен вблизи управляемого оборудования или в помещении наблюдения за объектом. Пульт выдает постоянное напряжение 24В на выходы, к которым подключено электрооборудование электрической системы управления дымоудалением. Система оснащена аккумуляторами, которые дают возможность работать в течение 72 часов после отключения напряжения электросети, в это время возможно однократное открытие люков дымоудаления.



Центральный пульт располагает следующими возможностями:

- автоматического включения тревоги (открытие люков дымоудаления) сигналом с центрального пульта пожарной сигнализации (через NO/NC контакты реле);
- ручного запуска пожарной тревоги при помощи аварийных кнопок;
- автоматического включения тревоги по сигналу от пожарного шлейфа (оптических или термических извещателей);
- передачи информации о тревоге (через NO/NC контакты реле);
- передачи информации о неисправности (через NO/NC контакты реле);
- передачи информации об открытии люков (через NO/NC контакты реле);
- ручного открывания люков для вентиляции объекта без объявления положения тревоги;
- автоматического закрывания люков, открытых для вентиляции, в случае осадков или сильного ветра (при установке погодной автоматики);
- индикация состояния центрального пульта посредством светодиодов на передней панели пульта;
- жидкокристаллический индикатор (внутри корпуса), выдающий текстовые сообщения о состоянии системы на русском и английском языках;
- дистанционное управление пультом (включение тревоги, отмена тревоги и закрывание люков после пожарной тревоги) с кнопки дымоудаления RPO-1.

Центральный пульт имеет модульную конструкцию, благодаря чему возможно построение больших систем. Пульт производится в 2 основных исполнениях, в основе которых лежат модули с током нагрузки 5А и 8А: от 5А до 20А (4×5А) или от 8А до 32А (4×8А). Пульта, с модулями на ток нагрузки 8А должны применяться исключительно в системах гравитационного дымоудаления.

Максимальное количество электроприводов, питаемых с центрального пульта, зависит от мощности применяемого привода.

Максимальное количество извещателей на одной контролируемой линии в зависимости от типа датчика: 8–10 шт.

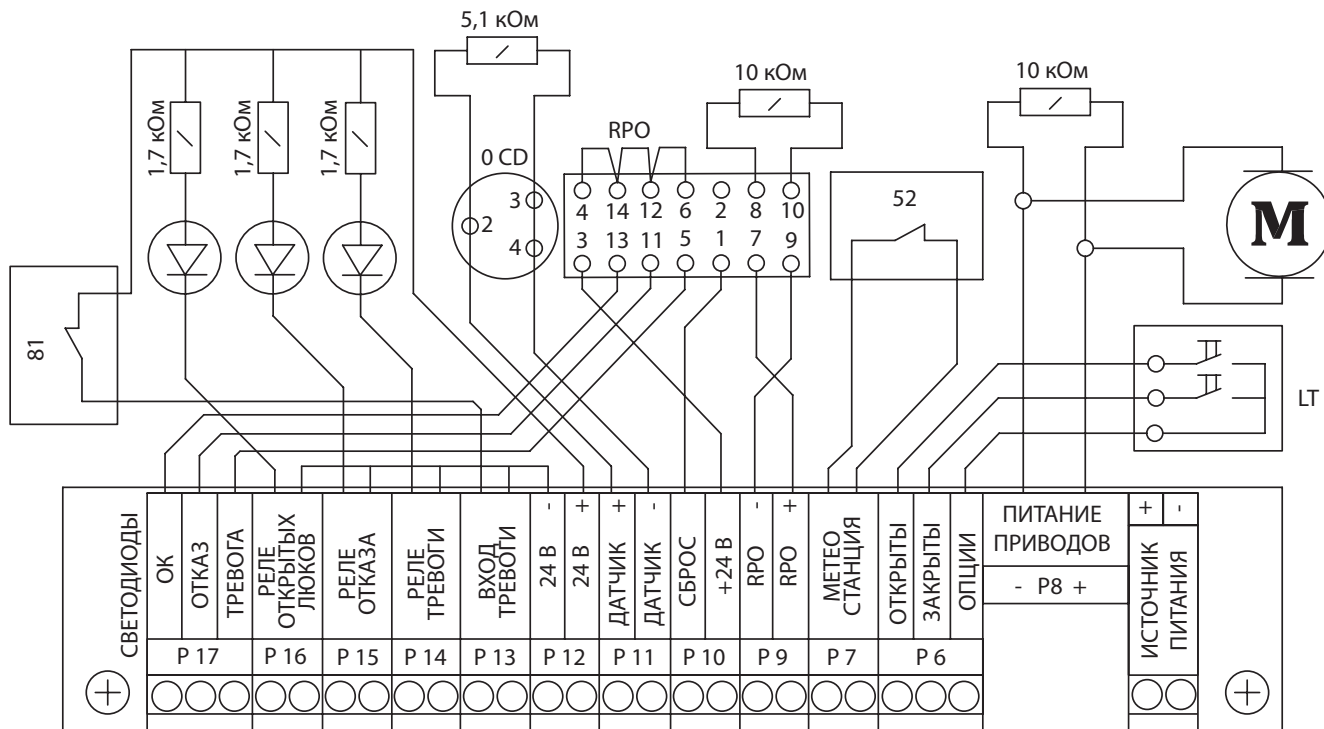
Максимальное количество кнопок RPO 1 на одной контролируемой линии: 4 шт.

Подробная информация о центральном пульте дымоудаления мсрр 9705 содержится в его эксплуатационно-технической документации.

тип	мсрр 9705-5А	мсрр 9705-10А	мсрр 9705-15А	мсрр 9705-20А
Напряжение питания	230В~, 50 Гц			
Макс.потребление мощности из сети	150 ВА	300 ВА	450 ВА	600 ВА
Резервное питание	2×(12 В, 3,2 Ач)	4×(12 В, 3,2 Ач)	6×(12 В, 3,2 Ач)	8×(12 В, 3,2 Ач)
Кол-во линий и групп	1	до 2	до 3	до 4
Нагрузка выходного тока	5А	10А (2×5А)	15А (3×5А)	20А (4×5А)
Климатическое исполнение	+5°С ÷ 55°С			
Степень защиты	IP 54			
Габаритные размеры, вхшхг [мм]	310×300×145	410×400×175	610×600×175	610×600×175
Масса [кг]	7	10	22	23,5

тип	мсрр 9705-8А	мсрр 9705-16А	мсрр 9705-24А	мсрр 9705-32А
Напряжение питания	230 В~, 50 Гц			
Макс.потребление мощности из сети	250 ВА	500 ВА	750 ВА	1000 ВА
Резервное питание	2×(12 В, 3,2 Ач)	4×(12 В, 3,2 Ач)	6×(12 В, 3,2 Ач)	8×(12 В, 3,2 Ач)
Кол-во линий и групп	1	до 2	до 3	до 4
Нагрузка выходного тока	8А	16А (2×8А)	24А (3×8А)	32А (4×8А)
Климатическое исполнение	+5°С ÷ 55°С			
Степень защиты	IP 54			
Габаритные размеры, вхшхг [мм]	310×300×145	410×400×175	610×600×175	610×600×175
Масса [кг]	7	10	22	23,5

5.1.4. Типовая конфигурация системы дымоудаления с центральным пультом mcsp 9705-5A



OCD - Дымовой пожарный извещатель
 RPO - Кнопка дымоудаления MCR RPO-1
 M - Электропривод
 LT - Кнопка проветривания
 S1, S2 - Переключатели

5.1.5. Ручная кнопка дымоудаления mcsp RPO-1

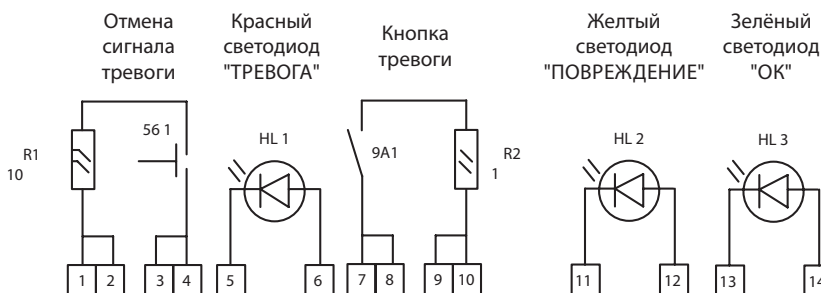
Кнопка дымоудаления mcsp RPO-1 используется в системах дымоудаления и вентиляции для ручной подачи сигналов тревоги и для сигнализации о рабочем состоянии пультов дымоудаления. Дополнительно кнопка имеет возможность дистанционной отмены (сброса) пожарной тревоги.

Кнопка имеет три сигнализационных светодиода:

- красный – ТРЕВОГА;
- желтый – ПОВРЕЖДЕНИЕ;
- зеленый – ОК.



Напряжение коммутации	27 В
Ток коммутации не более	не более 100 мА
Количество проводов для подключения	7 (нп.4х2х0,8)
Диапазон рабочих температур	от -10°C до +55°C
Степень защиты корпуса IP30	IP 30
Габаритные размеры (вхшхг) [мм]	114×94×40
Цвет	оранжевый



5.1.6. Расширительный модуль mcr-R-04xx - Техническое описание

Модули расширения являются частью системы управления дымом и предназначены для питания групп приводов (электродвигателей) постоянным напряжением 24В. Управление модулями осуществляется сигналом 24В от центрального пульта дымоудаления mcrp 9705.

Модули расширения изготавливаются в 3 вариантах, отличающихся током нагрузки и количеством подключаемых линий приводов:

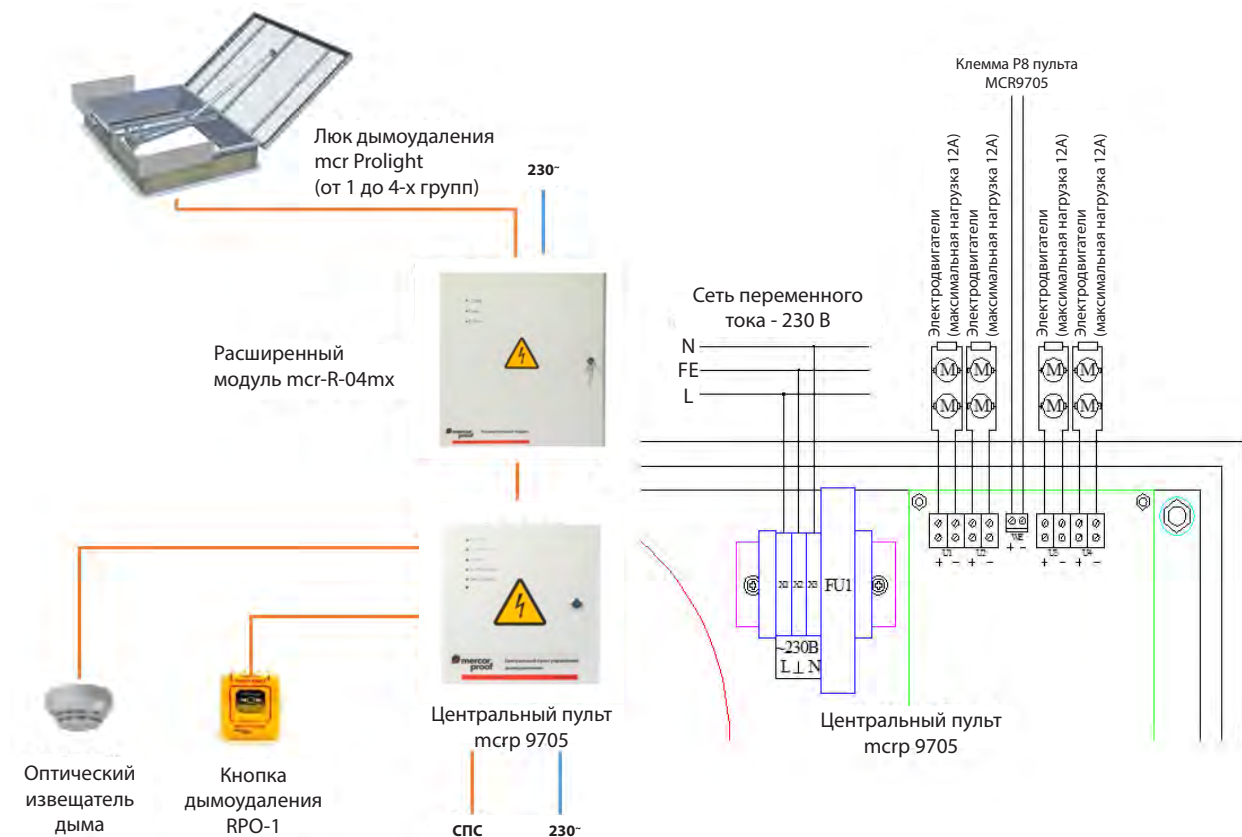
- mcr-R-0424-1 - 1 линия выхода 24А
- mcr-R-0424-2 - 2 линии выхода по 12А
- mcr-R-0448-1 - 1 линия выхода 48А
- mcr-R-0448-2 - 2 линии выхода по 24А
- mcr-R-0448-4 - 4 линии выхода по 12А

Модуль расширения обеспечивает передачу пульту управления сигнала неисправности при обнаружении повреждения проводов нагрузки, перегорания предохранителя, а также пропадания напряжения в сети переменного тока или отсутствия аккумуляторных батарей.

В случае пропадания напряжения сети переменного тока переключение на питание от аккумуляторных батарей происходит автоматически. Питание от аккумуляторных батарей обеспечивает работу оборудования в течении 72 часов и позволяет как минимум один раз открыть люки дымоудаления. Максимальное время зарядки аккумуляторов после полной разрядки составляет 24 часа.

Тип	mcr-R-0424	mcr-R-0448
Напряжение питания	230 В~, 50 Гц	
Макс.потребление мощности из сети	750 ВА	1500 ВА
Резервное питание	2x(12В, 22 Ач)	
Напряжениена выходе	24 В-	
Макс. ток нагрузки приводов	24А	48А
Температурный интервал	+5°C ÷ 40°C	
Степень защиты	IP 54	
Габаритные размеры, вхшхг [мм]	520x480x180	
Масса [кг]	20,5	24,5

5.1.7. Типовая конфигурация модуля mcr-R-0448-4 (4 × 12А)



5.1.8. Приводы mcr для дымоудаления и вентиляции 24В-

Электрические веретеничные приводы mcr предназначены для открывания люков и окон системы дымоудаления, а также для естественной вентиляции. Питаются постоянным напряжением 24 В. Корпус приводов сделан из анодированного алюминия. Стандартный привод оборудован конденсатором, защищающим от помех, электронным перегрузочным предохранителем и концевыми выключателями. Опционально у привода может быть сухой контакт, информирующий о состоянии привода (опция E). Степень защиты в стандарте IP40 (опционально IP42, IP54). Температурный интервал от -25 до +60°C, максимальная допустимая температура +300°C (30 минут).



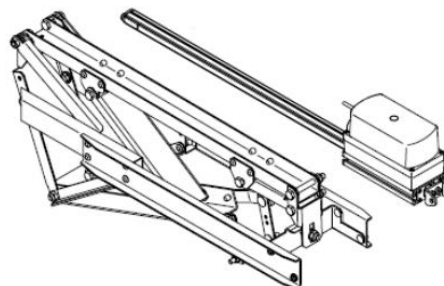
пример обозначения



тип привода	сила тока при макс. нагрузке	поперечное и растягивающее усилие (макс. нагрузка)	номинальная скорость открывания	стандартные величины хода
	[А]	[Н]	[мм/с]	[мм]
mcr W 10B	1,0	850	7,8	350, 550, 750
mcr W 10G	1,0	640	10,4	350, 550, 750
mcr W 13G	1,3	870	10,4	350, 550, 750
mcr W 16G	1,6	940	10,8	350, 550, 750
mcr W 20B	2,0	1630	8,1	350, 550, 750
mcr W 20G	2,0	1240	10,8	350, 550, 750
mcr W 26B	2,6	2200	8,1	350, 550, 750
mcr W 26G	2,6	1670	10,8	350, 550, 750
mcr W 40G	4,0	2500	11,4	350, 550, 750
mcr W 40N	4,0	1890	12,4	350, 550, 750
mcr W SG40M	4,0	3330	9,6	350, 550, 750
mcr W 60P	6,0	2560	15,8	350, 550, 750
mcr W SG60M	6,0	5280	9,6	350, 550, 750
mcr W SG60N	6,0	4130	12,3	350, 550, 750
mcr W SG60T	6,0	3580	14,4	350, 550, 750
mcr W SG60U	6,0	2800	18,4	350, 550, 750
mcr W SG80T	8,0	4900	14,4	350, 550, 750
mcr W SG80U	8,0	3830	18,4	350, 550, 750

5.1.9. Система открывания SDS для люков дымоудаления и вентиляции 230В~

Механизм открывания для естественного дымоудаления и вентиляции на базе электрического реечного привода с питанием переменным током 230В~. Предназначен для использования в точечных одностворчатых люках дымоудаления (возможна установка как одного, так и двух механизмов открывания в одном люке, в зависимости от нагрузки на люк).



Технические характеристики системы SDS-230V	
Номинальное напряжение	~230В/50 Гц
Номинальная мощность	110 Вт/ 145 ВА
Тяговое усилие привода	3000 Н
Класс снеговой нагрузки	550 Н/м ² (один механизм)*
	1400 Н/м ² (два механизма)*
Угол открывания	172°
Степень защиты	IP64
Температурный интервал	-5°C ... +75°C

*Значения для люка с площадью 2,88 м². Изменять пропорционально размеру люка.

5.1.10. Приводы для вентиляции 230В~

Электрические реечные приводы для вентиляции используются в люках дымоудаления с пневматическим управлением, а также в люках для вентиляции, как точечных, так и встраиваемых в зенитные фонари. Управление приводами можно осуществлять при помощи вентиляционной кнопки LT и/или погодной централью mcgr 054.

Питание переменным током 230 В. Приводы имеют аварийный перегрузочный выключатель и бистабильный контакт индикации открывания (NO).

Степень защиты приводов IP 54 (шток 300 мм), IP33 (шток ≥ 500 мм).

Температурный интервал от -10 до +60°C.

тип привода	сила открывания	сила закрывания	мощность	вылет	скорость выдвижения
	[Н]	[Н]	[Вт]	[мм]	[мм/с]
E-300-230	500	250	23	300	10
E-500-230	500	250	23	500	10
E-750-230	500	250	23	750	10



5.1.11. Кнопка проветривания LT

Предназначена для запуска (открывания или закрывания) люков или окон для проветривания в ходе нормальной эксплуатации.

Цвет корпуса: белый.
Размеры: 80×80×50 мм.



5.1.12. Комплект датчиков WM1-RS1

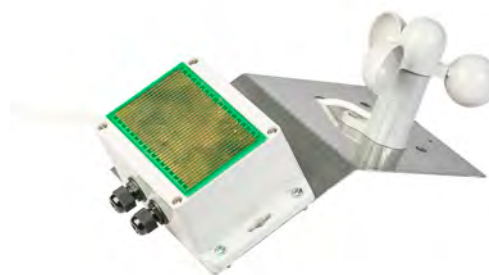
Датчик дождя RS1

- обогреваемый датчик дождя (обогрев включается после срабатывания датчика, а отключается после того, как датчик высохнет);
- площадь датчика 80 см², позолоченная;
- в стандарте вместе с датчиком ветра на монтажном кронштейне;
- опция: отдельно без датчика ветра.

Датчик ветра WM1

- датчик для измерения скорости ветра;
- в стандарте вместе с датчиком дождя на монтажном кронштейне;
- опция: отдельно без датчика дождя.

Для подключения комплекта датчиков WM1-RS1 к метеостанции mcgr 054 можно использовать кабель 2×2×0,8.



5.1.13. Погодная централь mcpr 054

Погодная централь (метеостанция) mcpr 054 предназначена для управления работой электрических приводов люков дымоудаления mcg PROLIGHT или вентиляционных окон в системах дымоудаления и вентиляции, которые должны закрываться в случае дождя или ветра.

Метеостанция mcpr 054 питается от сети переменного тока 230В и может быть установлена вблизи управляемого оборудования или в помещении наблюдения за объектом. К метеостанции может быть подключен пульт управления дымоудалением, оборудование для управления проветриванием и электроприводы с рабочим напряжением 230В переменного тока или 24В постоянного тока. Сигнал закрывания поступает на основании измерений датчиков ветра WM1 и дождя RS1.

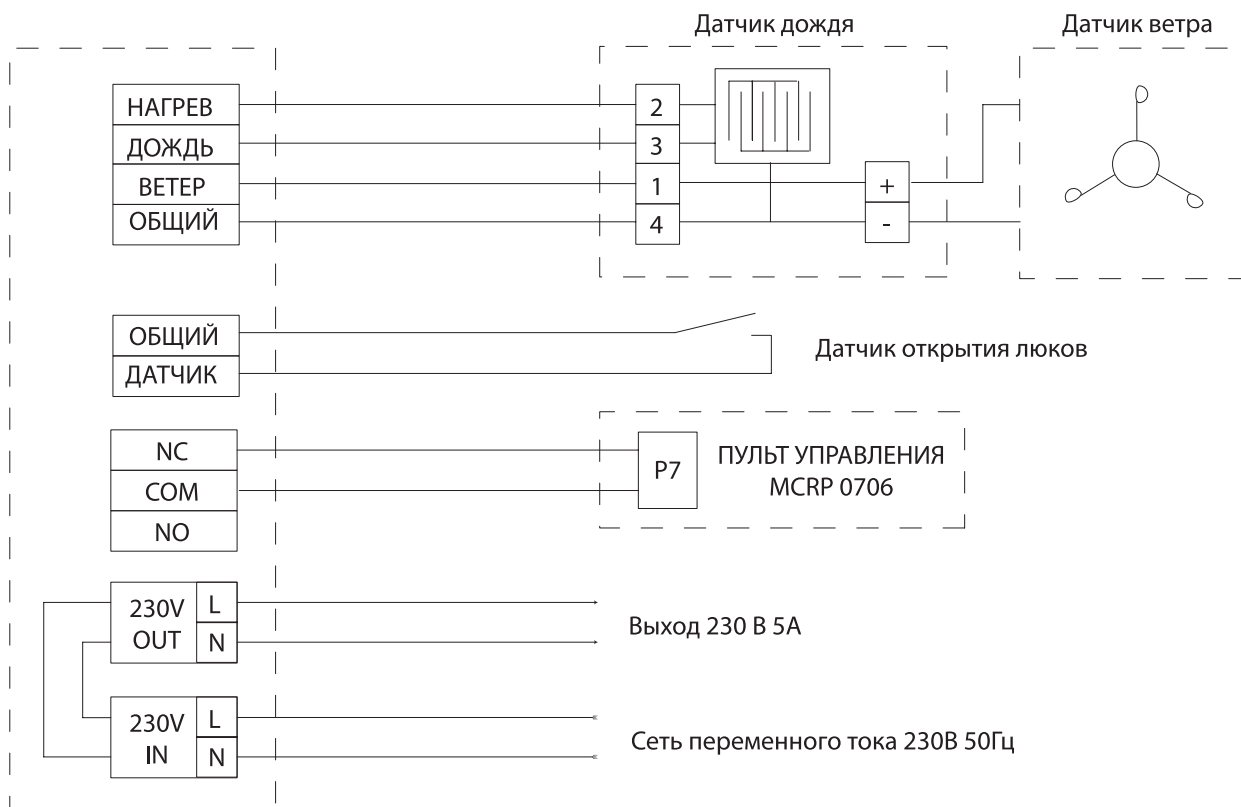


Метеостанция располагает следующими возможностями:

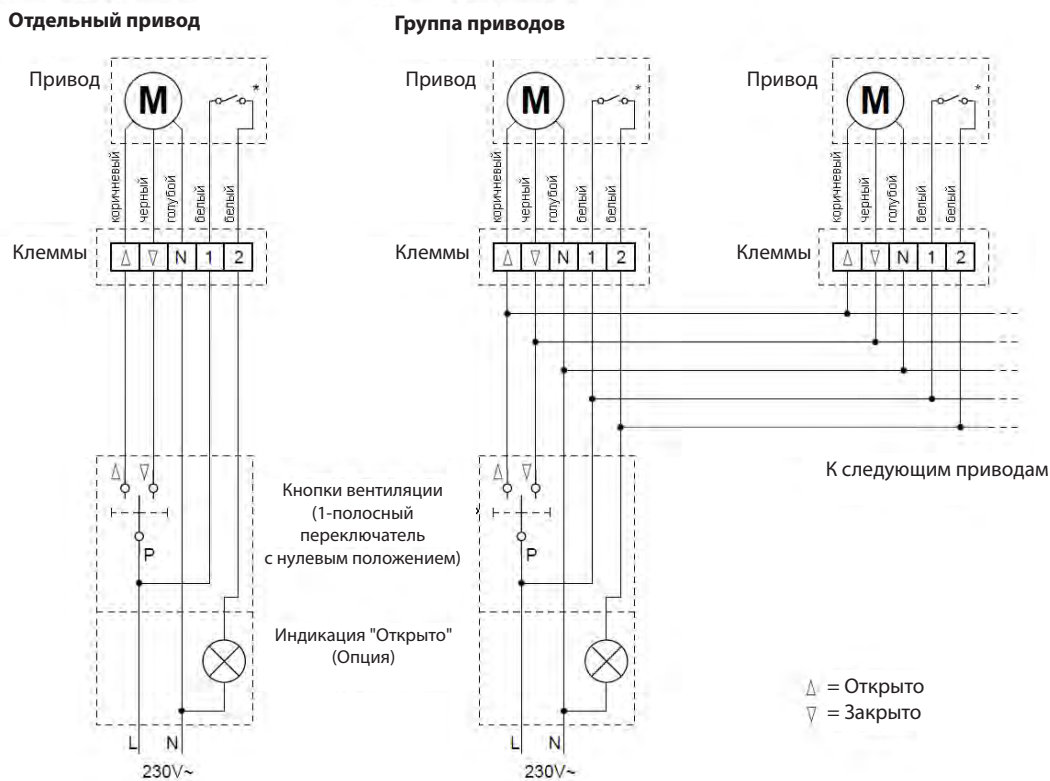
- подключения четырех групп электроприводов и датчика состояния люков;
- формирования сигнала закрытия люков (тревоги) на основе измерения показаний датчиков дождя и ветра;
- настройки пользователем значений интенсивности дождя и силы ветра (от 5 м/с до 15 м/с), вызывающих сигнал тревоги;
- настройки пользователем времени работы приводов (от 1 до 15 минут), после прекращения дождя/ветра;
- индикации текстовых сообщений о наличии осадков (дождя или снега), скорости ветра, состоянии приводов и люков;
- метеостанция выполнена в пластмассовом корпусе, обеспечивающем степень защиты IP54, с боковыми крепежными фланцами и 4 кабельными вводами.

Технические характеристики	
напряжение питания	230 В
макс.потребление мощности из сети	7 Вт
нагрузочная способность на выходных реле	10А
количество групп управления	4
температурный интервал	от +1°С до +35°С
климатическое исполнение	УХЛ4
степень защиты	IP54
габаритные размеры, вхшхг [мм]	140×200×55

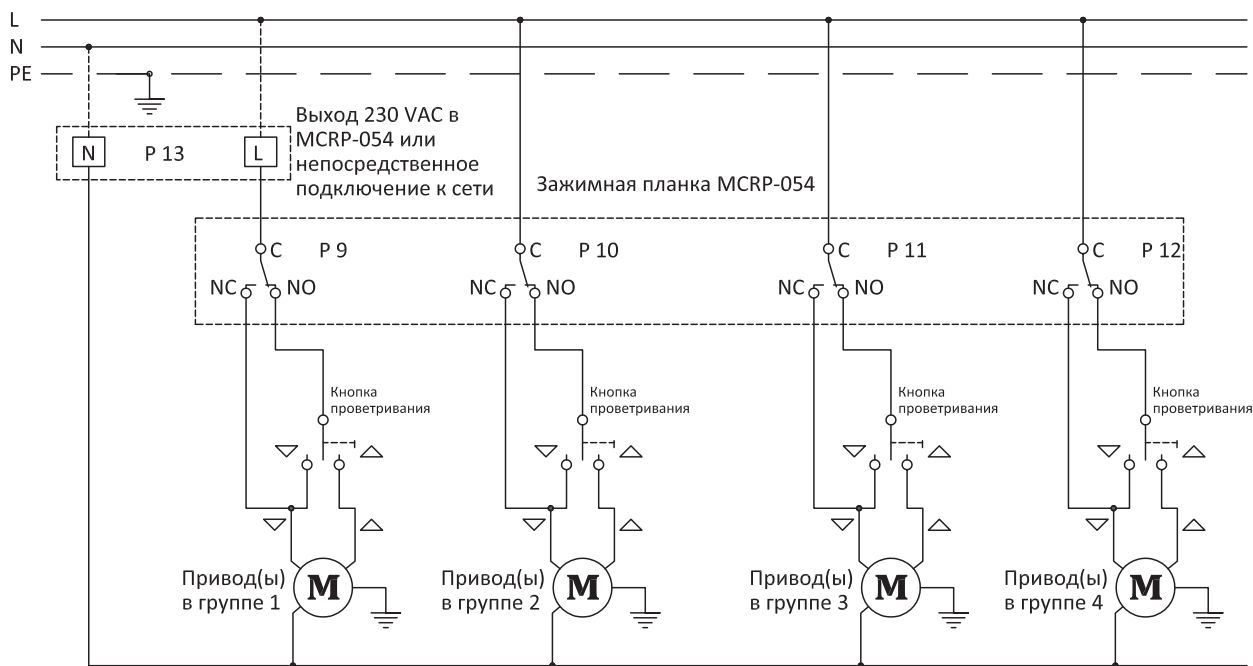
5.1.14. Типовая схема подключения погодной центральной mcpr 054



5.1.15. Управление вентиляционными приводами 230V~ - система без погодной автоматики



5.1.16. Управление вентиляционными приводами 230V~ - система с погодной автоматикой



5.2.1. Элементы пневматической системы управления – пневматический привод

Пневматический привод предназначен для открывания створок люков с целью выполнения функции дымоудаления и/или проветривания:

- пневмопривод двойного действия цилиндрической формы (открывание/закрывание);
- корпус из анодированного алюминия;
- поршень из нержавеющей стали с защитой от пылевого загрязнения;
- рекомендуемое рабочее давление: 0,6...1 МПа;
- максимальное постоянное рабочее давление: 6 МПа;
- блокировка при полном выдвигении – возможны другие варианты;
- максимальная закрывающее усилие: 6500Н;
- диапазон рабочих температур от -20 до +60°C, два часа до +110°C;
- возможность ручного освобождения от блокировки.



5.2.2. Элементы пневматической системы управления – регулятор протока газа

Регулятор протока газа с термическим предохранителем, называемый также термическим размыкающим устройством или **терморазмыкателем**, предназначен для подачи газа из баллона CO₂ в пневматический привод. Пуск газа CO₂ из баллона, установленного в регуляторе, происходит автоматически при превышении температуры срабатывания термического предохранителя – алкогольной ампулы – после того, как ампула лопаается, происходит запуск ударной иглы и пробивание баллона CO₂. Освобождённый газ направляется в пневмопривод дымоудаления, что приводит к открыванию люка.

- виды: TAG WV, TAG VV;
- одноразовый баллон CO₂ с нарезной головкой 1/2" UNF;
- алкогольные ампулы: для температуры срабатывания: 68°C, 93°C, 110°C, 141°C;
- максимальное рабочее давление: 8 МПа.

TAG WV

- функция: местное и дистанционное открывание люка с целью дымоудаления (только открывание);
- терморазмыкатель может работать совместно с пневматическим пультом пожарной тревоги с функцией только ручного открывания;
- может использоваться в одно- и двухтрубчатых системах (см. примеры конфигурации пневматической системы управления);
- присоединения 2 x 1/8";
- опционально, возможность дистанционного запуска электрическим сигналом (ТМ), что обеспечивает совместную работу с другими управляющими системами, например, СПС.

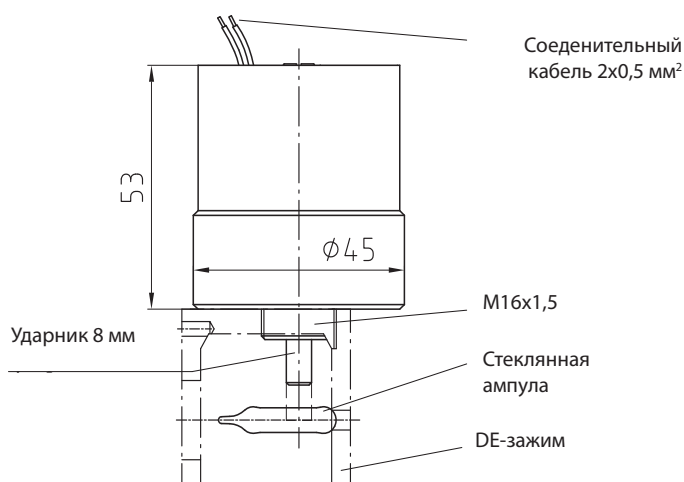


TAG VV

- функция: местное и дистанционное открывание люка с целью дымоудаления, а также закрывание люка (**открывание и возможность дистанционного закрывания**);
- терморазмыкатель может работать совместно с пультом пожарной тревоги с функцией ручного открывания и закрывания;
- может использоваться в двух- и четырёхтрубчатых системах (см. примеры конфигурации пневматической системы управления);
- присоединения 4 x 1/8";
- опционально, возможность дистанционного запуска электрическим сигналом (ТМ), что обеспечивает совместную работу с другими управляющими системами, например, СПС.



5.2.3. Элементы пневматической системы управления – электромагнитный пускатель ТМ



Электромагнитный пускатель ТМ позволяет дистанционно запускать срабатывание терморазмыкательного механизма и тем самым открывать люк дымоудаления, путем разбивания ампулы встроенным ударником, который срабатывает от электрического NO/NC сигнала 24В=3,5 Вт (опционально 12В= и 48 В=).

5.2.4. Элементы пневматической системы управления – алкогольная ампула

Алкогольные (термические) ампулы различаются по температуре срабатывания (дополнительно маркируется цветом):

- 68°C (красный);
- 93°C (зеленый);
- 110°C (зеленый);
- 141°C (синий).



5.2.5. Элементы пневматической системы управления – баллон CO₂

Тип баллона CO ₂ (резьба 1/2" UNF)	Номинальная температура*	Коэффициент заполнения
20 г	93°C	0,54 г/мл
24 г	68°C	0,65 г/мл
38 г	93°C	0,58 г/мл
40 г	68°C	0,62 г/мл
55 г	93°C	0,58 г/мл
80 г	93°C	0,57 г/мл
120 г	93°C	0,56 г/мл
150 г	68°C	0,70 г/мл
300 г	50°C	0,71 г/мл
500 г	50°C	0,75 г/мл
750 г	50°C	0,71 г/мл
1000 г	50°C	0,71 г/мл
1500 г	50°C	0,75 г/мл



(*). Температура запуска алкогольной (термической) ампулы не может превышать номинальную температуру баллона

5.2.6. Элементы пневматической системы управления – пневматический пульт АК

Пневматический пульт пожарной тревоги является устройством, предназначенным для дистанционного (ручного) открывания люков при помощи сжатого газа CO₂, содержащегося в баллоне, установленном в пульте. Путем нажатия кнопки «Открывание» приводится в действие ударная игла, которая пробивает баллон CO₂, тем самым освобождая газ и позволяя ему создать необходимое давление в пневматической системе.

- металлический корпус красного цвета по RAL 3000 – маркировка RT (опция оранжевый цвет RAL 2011 – маркировка OR);
- крышка, закрываемая на замок, с заменяемым окошком;
- кнопка, управляющая сигнальным открытием, вместе с индикатором действия видимым через окошко;
- размер и количество баллонов в пульте по заказу клиента, размер корпуса зависит от размеров встроенных баллонов (см.таблицу технических характеристик)
- соединения: для трубки 6 мм, опция: для трубки 8 мм
- соединение баллонов CO₂: 1/2" UNF
- рабочая температура: от -25°C до +50°C
- максимальное рабочее давление в системе: 8 МПа
- предназначен для одной группы люков дымоудаления, для нескольких групп - по специальному заказу.

Примеры маркировки:	
AK 10.x-OR-NA	только ручное открывание (маркировка AK 10.x)
AK 11.x-OR-NA	ручное открывание и закрывание (маркировка AK 11.x)
AK 10.x-OR-NEA	только ручное открывание; дистанционное открывание сигналом 24В=7Вт (опция -NEA)
AK 10.x-OR-NPA	только ручное открывание; дистанционное открывание пневматическим давлением – мин. 0,5 МПа (опция -NPA)
AK 11.x-OR-NA-R	ручное открывание и закрывание; место для дополнительного резервного баллона (опция -R)

ВНИМАНИЕ: последовательное или параллельное соединение пультов невозможно без дополнительных элементов. Для запуска группы пультов с опцией -NPA или пневматических модулей расширения AK20.x/AK30.x необходимо использовать отдельный «дистанционный баллон» (напр. пульт AK 10.3-OR-NA).

модель	макс.баллон/ баллоны	ширина, мм	высота, мм	глубина, мм
Пневматический пульт пожарной тревоги				
AK 10.3	1 × 150 г	200	350	130
AK 11.3	2 × 150 г	300		
AK 10.5	1 × 500 г	200	500	130
AK 11.5	2 × 500 г	300		
AK 10.7	1 × 750 г	200	650	170
AK 11.7	2 × 750 г	300		
AK 10.9	1 × 1500 г	220	700	170
AK 11.9	2 × 1500 г	320		
Пневматический модуль расширения				
AK 20.7	2 × 750 г	300	650	130
AK 30.7	3 × 750 г			
AK20.9	2 × 1500 г	320	670	170
AK30.9	3 × 1500 г			



Пневматический пульт АК 10.x / АК 11.x



Пневматический модуль расширения АК20.x/AK30.x

5.2.6. Элементы пневматической системы управления – вентиляционный пульт PLZ

Вентиляционные пульта предназначены для дистанционного управления пневматическими приводами с целью проветривания. В пультах находятся вентили, управляющие открыванием и закрыванием люков, а также система подготовки воздуха.

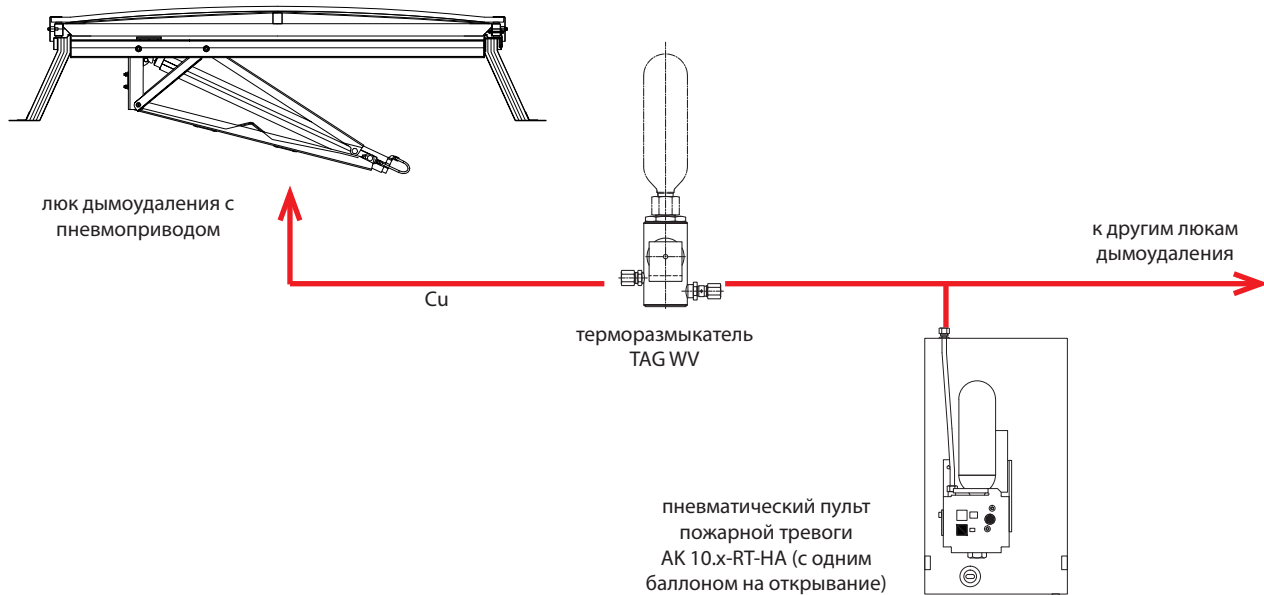
- стальной корпус голубого цвета по RAL 5012 с крышкой, закрываемой на замок;
- ручное управление вентиляцией при помощи рычага внутри пульта, опционально: электрическое открывание/закрывание (опция **EA/EZ**) от кнопок на дверце по внешнему сигналу 230В~/5Вт или 24В= (НО/НЗ - 9ВА/6ВА);
- при наличии опции электрического закрывания (**EZ230**) может использоваться совместно с погодной центральной (метеостанцией) для управления автоматическим закрыванием люков в случае дождя и сильного ветра;
- в стандарте съемный фильтр редуктор давления с манометром, осушителем и пробкой сливного отверстия для конденсированной влаги;
- соединения: для трубки 6 мм, опция: для трубки 8 мм;
- рабочая температура: от -25°C до +50°C;
- максимальное рабочее давление 1 МПа;
- при необходимости использования совместно с пневматическими пультами пожарной тревоги:
 - для вентиляции и открывания с пневматического пульта газом CO₂ (модели **PLZ 20**);
 - для вентиляции и открывания/закрывания с пневматического пульта газом CO₂ (модели **PLZ 30**);
- может использоваться для одной вентиляционной группы (модели **PLZ xx.x.1**) или двух вентиляционных групп (модели **PLZ xx.x.2**).



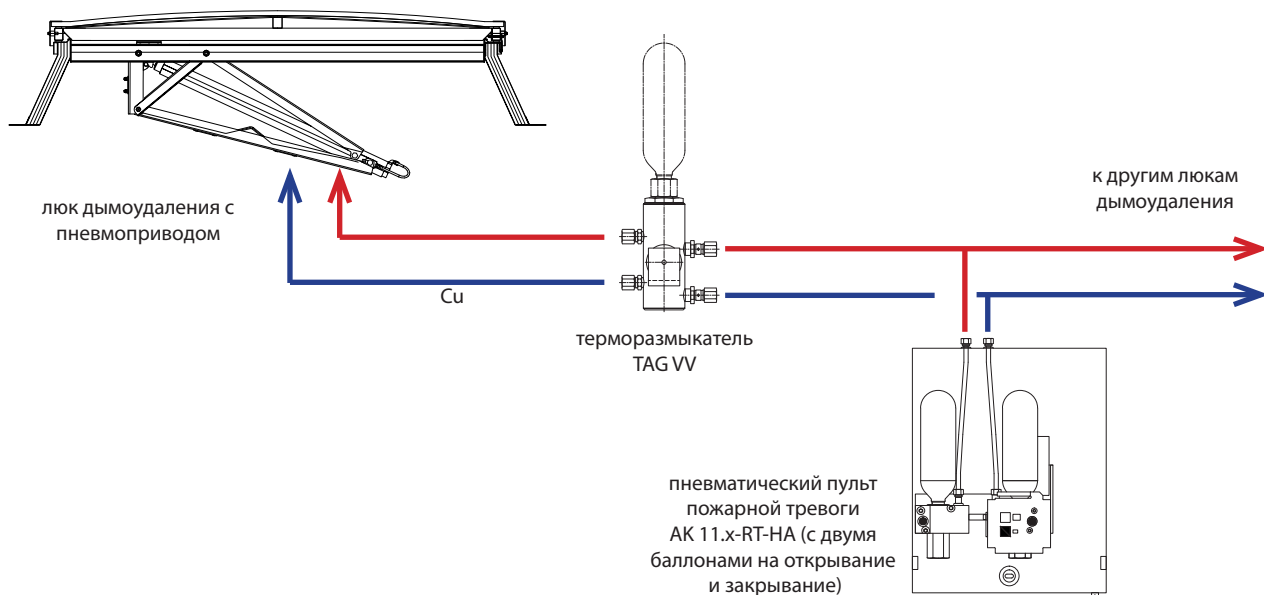
модель	ширина, мм	высота, мм	глубина, мм	группа вентиляции		функция дымоудаления		дополнительные опции
				1	2	1	2	
только для вентиляции								
PLZ 10.0.1	300	200	80	+	-	-	-	
PLZ 10.0.2	300	270	100	+	+	-	-	
вентиляция + открывание с пульта пожарной тревоги (CO₂)								
PLZ 20.1.1	300	200	80	+	-	+	-	-EZ230
PLZ 20.1.2	300	270	100	+	+	+	-	-EZ24
PLZ 20.2.2	300	270	100	+	+	+	+	-EA230-EZ230 -EA24-EZ24
вентиляция + открывание/закрывание с пульта пожарной тревоги (CO₂)								
PLZ 30.1.1	300	200	80	+	-	+	-	
PLZ 30.1.2	300	270	100	+	+	+	-	
PLZ 30.2.2	300	270	100	+	+	+	+	

5.2.7. Примеры конфигурации пневматической системы

Пневматическая система управления люками для дымоудаления с автоматическим открыванием от терморазмыкателей и дистанционным (ручным) открыванием с пневматического пульта пожарной тревоги*



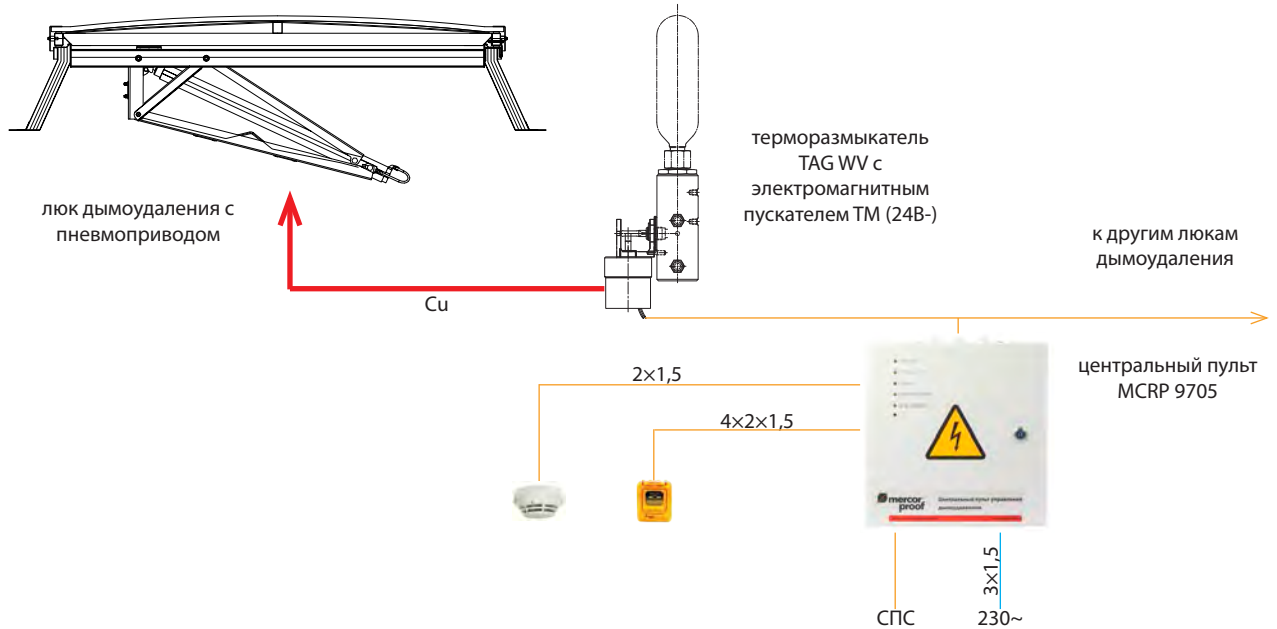
Пневматическая система управления люками для дымоудаления с автоматическим открыванием от терморазмыкателей и дистанционным (ручным) открыванием и закрытием с пневматического пульта пожарной тревоги*



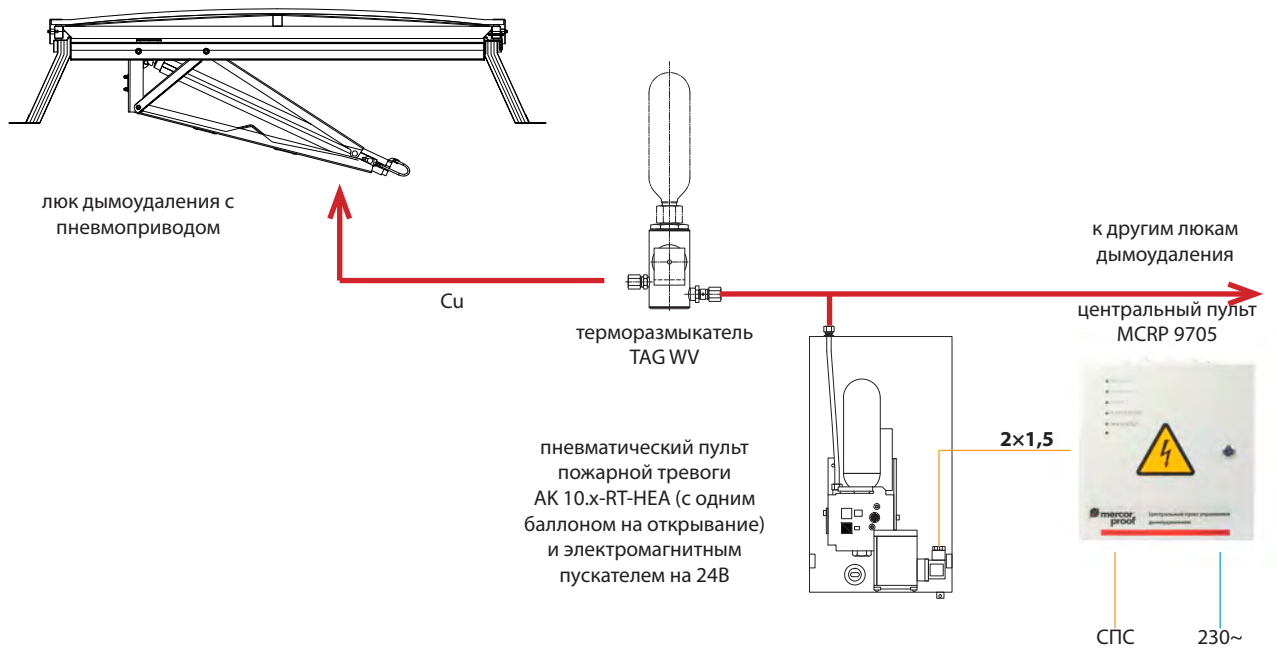
(*) Представленные конфигурации могут использоваться во взрывоопасных помещениях

5.2.7. Примеры конфигурации пневматической системы

Пневматическая система управления люками для дымоудаления с автоматическим открыванием от терморазмыкателей и дистанционным (ручным/автоматическим) открыванием от электрического сигнала 24В-

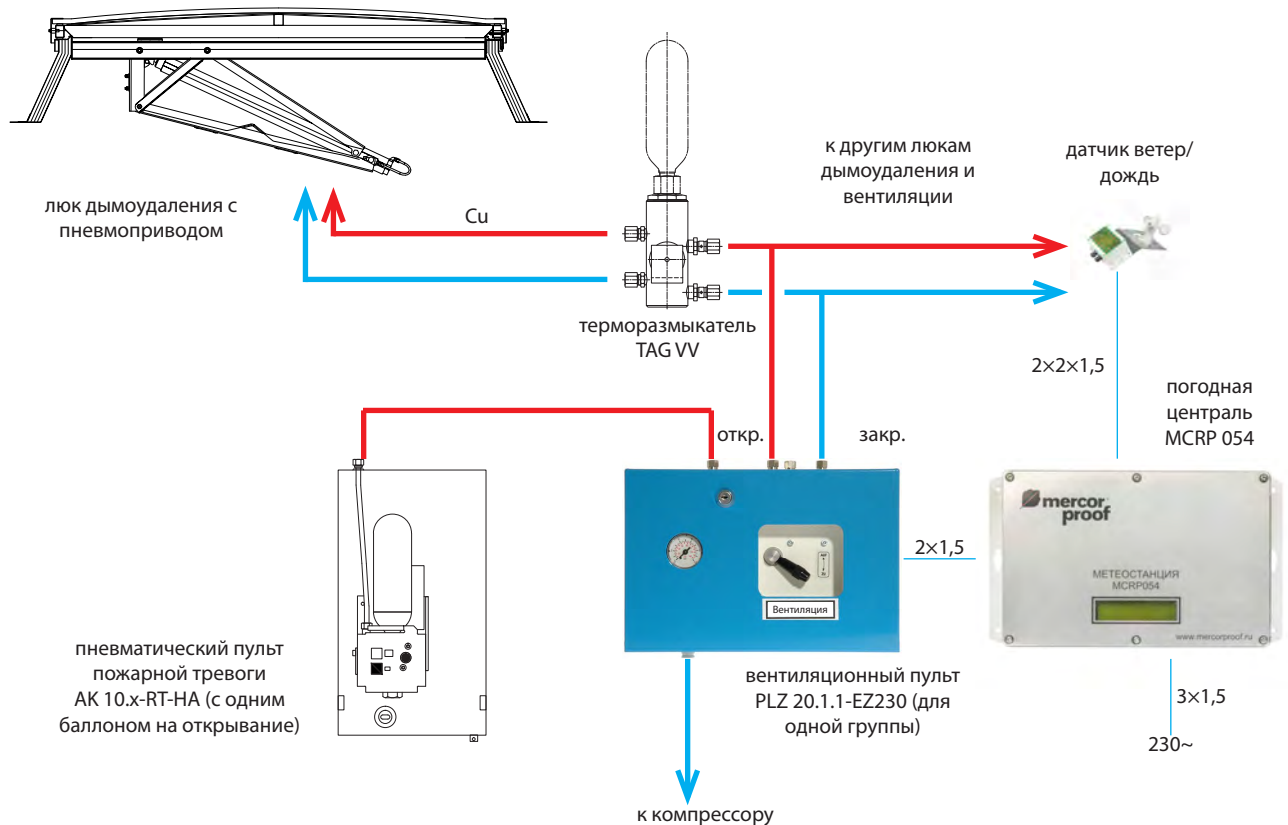


Пневматическая система управления люками для дымоудаления с автоматическим открыванием от терморазмыкателей и дистанционным (ручным) открыванием с пневматического пульта пожарной тревоги, а также дистанционным (автоматическим) открыванием от электрического сигнала 24В-

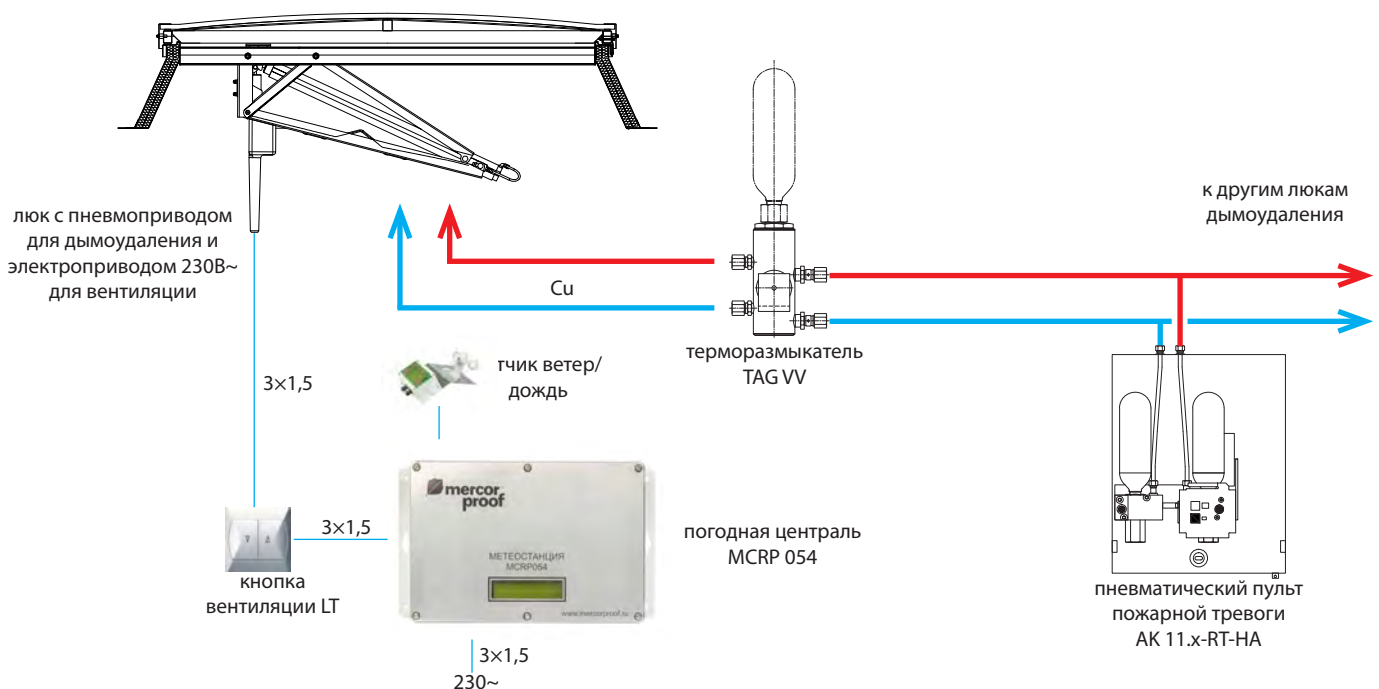


5.2.8. Примеры конфигурации пневматической системы для дымоудаления и вентиляции

Пневматическая система управления люками для дымоудаления и вентиляции с автоматическим открыванием от терморазмыкателей и дистанционным (ручным) открыванием с пневматического пульта пожарной тревоги, а также управлением вентиляцией с вентиляционного пульта (+погодная автоматика)



Пневматическая система управления люками для дымоудаления и вентиляции с автоматическим открыванием от терморазмыкателей и дистанционным (ручным) открыванием и закрыванием с пневматического пульта пожарной тревоги, а также с электрическим приводом для вентиляции 230В



6.1.1. Перечень основных нормативных документов

1. Федеральный закон от 22.07.2008 №123-ФЗ (ред. от 13.07.2015) «Технический регламент о требованиях пожарной безопасности»
2. СП 1.13130.2009 Свод правил «Системы противопожарной защиты. Эвакуационные пути и выходы»
3. СП 2.13130.2012 Свод правил. «Системы противопожарной защиты. Обеспечение огнестойкости объектов защиты»
4. СП 4.13130.2013. Свод правил. «Системы противопожарной защиты. Ограничение распространения пожара на объектах защиты. Требования к объемно-планировочным и конструктивным решениям»
5. СП 5.13130.2009. Свод правил. «Системы противопожарной защиты. Установки пожарной сигнализации и пожаротушения автоматические. Нормы и правила проектирования»
6. СП 6.13130.2013. Свод правил. «Системы противопожарной защиты. Электрооборудование. Требования пожарной безопасности»
7. СП 7.13130.2013. Свод правил. «Отопление, вентиляция и кондиционирование. Требования пожарной безопасности»
8. СП 56.13330.2011. Свод правил. «Производственные здания. Актуализированная редакция СНиП 31-03-2001»
9. ГОСТ Р 53301-2013 «Клапаны противопожарные вентиляционных систем. Метод испытаний на огнестойкость»
10. ГОСТ Р 54850-2011 «Окна мансардные и зенитные фонари. Метод определения сопротивления теплопередаче»
11. МДС 31-8.2002 «Рекомендации по проектированию и устройству фонарей для естественного освещения помещения»
12. Пособие 4.91 к СНиП 2.04.05-91 «Противодымная защита при пожаре» *

6.1.2. Термины и понятия

Определение	Описание	Ссылка
система противодымной вентиляции вытяжная	Автоматически и дистанционно управляемая вентиляционная система, предназначенная для удаления продуктов горения при пожаре через <u>дымоприемное устройство наружу</u> .	п.3.16. [7]
дымоприемное устройство	Проем или отверстие в канале системы вытяжной противодымной вентиляции с установленной в них сеткой или решеткой или с установленным в них <u>дымовым люком</u> или нормально закрытым противопожарным клапаном	п.3.2. [7]
дымовой люк (фонарь или фрамуга)	<u>Автоматически и дистанционно управляемое устройство</u> , перекрывающее проемы в наружных ограждающих конструкциях помещений, защищаемых вытяжной противодымной вентиляцией <u>с естественным побуждением тяги</u>	п.3.7. [7] п.3.6. [9]
противодымный экран	<u>Автоматически и дистанционно управляемое устройство</u> с выдвигающей шторой или неподвижный конструктивный элемент из дымонепроницаемого негорючего материала, устанавливаемый в верхней части под перекрытиями защищаемых помещений или в стеновых проемах <u>с опуском по высоте не менее толщины образующегося при пожаре дымового слоя</u> и предназначенный для предотвращения распространения продуктов горения под межэтажными перекрытиями, через проемы в стенах и перекрытиях, а также для конструктивного выделения дымовых зон в защищаемых помещениях.	п.3.14. [7]
дымовая зона	Часть помещения, защищаемая автономными системами вытяжной противодымной вентиляции, <u>конструктивно выделенная из объема этого помещения в его верхней части при применении систем с естественным побуждением</u> .	п.3.6. [7]
назначение системы дымоудаления	Противодымную вентиляцию следует предусматривать <u>для предотвращения поражающего воздействия на людей и (или) материальные ценности продуктов горения, распространяющихся во внутреннем объеме здания при возникновении пожара в одном помещении на одном из этажей одного пожарного отсека</u> . Системы приточно-вытяжной противодымной вентиляции зданий должны обеспечивать блокирование и (или) ограничение распространения продуктов горения в помещения безопасных зон и по путям эвакуации людей, в том числе <u>с целью создания необходимых условий пожарным подразделениям</u> для выполнения работ по спасанию людей, обнаружению и локализации очага пожара в здании. <...>	Ст.7.1. [7]; п.1. Ст.56 [1]
помещение без естественного проветривания при пожаре	Помещение (в том числе коридор) без открываемых окон или проемов в наружных ограждающих строительных конструкциях или помещение (коридор) с открываемыми окнами или проемами площадью, недостаточной для наружного выброса продуктов горения, предотвращающего задымление этого помещения при пожаре в соответствии с положениями пункта 8.5 [7].	Ст.3.12. [7]

(*) в качестве справочной литературы

6.1.3. Проектирование систем естественного дымоудаления

Определение	Описание	Ссылка
применение систем дымоудаления по типу здания	Для удаления продуктов горения непосредственно из помещений одноэтажных зданий <u>следует</u> применять вытяжные системы <u>с естественным побуждением</u> через шахты с дымовыми клапанами, дымовые люки или открываемые незадуваемые фонари. <...>	Ст.7.10. [7]
принципы разделения на дымовые зоны	При удалении продуктов горения непосредственно из помещений площадью более 3000 м ² их необходимо конструктивно или условно <u>разделять на дымовые зоны</u> каждая площадью <u>не более 3000 м²</u> с учетом возможности возникновения пожара в одной из зон. Площадь помещения, приходящаяся на одно дымоприемное устройство, должна составлять <u>не более 1000 м²</u> .	Ст.7.9 [7]
	Системы противодымной вентиляции должны быть автономными для каждого пожарного отсека, <u>кроме</u> систем приточной противодымной вентиляции, предназначенных для защиты лестничных клеток и лифтовых шахт, сообщающихся с различными пожарными отсеками, и систем вытяжной противодымной вентиляции, предназначенных для защиты атриумов и пассажей, <u>не имеющих конструктивного разделения на пожарные отсеки</u> .	Ст.7.1 [7]
	Системы вытяжной противодымной вентиляции, предназначенные для защиты коридоров, <u>следует проектировать отдельными</u> от систем, предназначенных для защиты помещений. Не допускается устройство общих систем для защиты помещений различной функциональной пожарной опасности.	Ст.7.6 [7] п.3 Ст.85 [1]
минимальные требования для устройства системы естественного дымоудаления	Удаление продуктов горения при пожаре системами вытяжной противодымной вентиляции следует предусматривать: д) из атриумов и пассажей; е) из каждого производственного или складского помещения с постоянными рабочими местами (а для помещений высотного стеллажного хранения - вне зависимости от наличия постоянных рабочих мест), если эти помещения отнесены к категориям А, Б, В1, В2, В3 в зданиях I - IV степени огнестойкости, а также В4, Г или Д в зданиях IV степени огнестойкости; ж) <...> из каждого помещения <u>без естественного проветривания</u> при пожаре: - площадью 50 м ² и более с постоянным или временным пребыванием людей (кроме аварийных ситуаций) числом более одного человека на 1 м ² площади помещения, не занятой оборудованием и предметами интерьера (залы и фойе театров, кинотеатров, залы заседаний, совещаний, лекционные аудитории, рестораны, вестибюли, кассовые залы, производственные и др.); - торговых залов магазинов; - офисов; - площадью 50 м ² и более с постоянными рабочими местами, предназначенного для хранения или использования горючих веществ и материалов, в том числе читальных залов и книгохранилищ библиотек, выставочных залов, фондохранилищ и реставрационных мастерских музеев и выставочных комплексов, архивов <...> - гардеробных площадью 200 м ² и более <...>	Ст.7.2 [7]
исключения	<...> Допускается проектировать удаление продуктов горения через примыкающий коридор из помещений площадью до 200 м ² : производственных категорий В1, В2, В3, а также предназначенных для хранения или использования горючих веществ и материалов. Для торговых залов и офисных помещений площадью не более 800 м ² при расстоянии от наиболее удаленной части помещения до ближайшего эвакуационного выхода не более 25 м удаление продуктов горения допускается предусматривать через примыкающие коридоры, холлы, рекреации, атриумы и пассажи.	Ст.7.2 [7]
	Требования п.7.2 не распространяются: а) на помещения площадью до 200 м ² , оборудованные установками автоматического водяного или пенного пожаротушения <...> в) на коридоры и холлы, если из всех сообщающихся с ними через дверные проемы помещений предусмотрено непосредственное удаление продуктов горения; г) на помещения площадью до 50 м ² каждое, находящиеся на площади основного помещения, из которого предусмотрено удаление продуктов горения <...>	Ст.7.3 [7]

6.1.4. Методы расчета естественного дымоудаления

Определение	Описание	Ссылка
методика расчёта	Расчетное определение требуемых параметров систем противодымной вентиляции <...> следует производить в соответствии с положениями [7]. Расчеты могут быть выполнены в соответствии с Рекомендациями ФГУ ВНИИПО МЧС России или на основе других методических пособий, не противоречащих указанным требованиям.	Ст.7.18 [7]
исходные данные для расчета дымоудаления	Расход продуктов горения, удаляемых вытяжной противодымной вентиляцией, следует рассчитывать в зависимости от <u>мощности тепловыделения очага пожара, теплопотерь через ограждающие строительные конструкции помещений и вентиляционные каналы, температуры удаляемых продуктов горения, параметров наружного воздуха, состояния (положений) дверных и оконных проемов, геометрических размеров:</u> <...> б) для каждой дымовой зоны <u>площадью не более 3000 м²</u> в помещениях - в соответствии с подпунктами "д" - "з" пункта 7.2. <u>Не допускается принимать без расчета фиксированные значения температуры удаляемых продуктов горения из коридоров или помещений.</u> Температуру наружного воздуха следует принимать <u>для теплого периода года</u> согласно СП 131.13330.2011, скорость ветра по наибольшим значениям независимо от периода года. При совместном действии систем приточной и вытяжной противодымной вентиляции отрицательный дисбаланс в защищаемом помещении <u>допускается не более 30 %.</u> <...>	Ст.7.4 [7]
	Расход дыма, который следует удалять непосредственно из горящего помещения рекомендуется рассчитывать, исходя из обеспечения среднего уровня стояния дыма, в начальной стадии пожара, <u>не ниже 2,5 м</u> от уровня пола	Ст.2.6 [11]
	Для «резервуаров дыма» <u>расчетным уровнем является расстояние от нижней кромки завес до пола помещения, равное 2,5 м</u> и более; в среднем по расходу дыма экономически оправданы завесы не выше 4 м от пола, но как препятствие распространения дыма по помещению завесы любой длины целесообразны.	Ст.2.3 [12]

6.1.5. Дополнительные требования при проектировании системы естественного дымоудаления

Определение	Описание	Ссылка
организация притока	Для возмещения объемов удаляемых продуктов горения из помещений, защищаемых вытяжной противодымной вентиляцией, <u>должны быть предусмотрены системы приточной противодымной вентиляции с естественным или механическим побуждением.</u> Для естественного притока воздуха в защищаемые помещения могут быть выполнены <u>проемы в наружных ограждениях или шахты с клапанами, оснащенными автоматически и дистанционно управляемыми приводами.</u> Проемы должны быть в нижней части защищаемых помещений. Притворы клапанов должны быть снабжены средствами предотвращения примерзания в холодное время года. Для компенсирующего притока наружного воздуха в нижнюю часть атриумов или пассажей могут быть использованы <u>дверные проемы наружных эвакуационных выходов.</u> Двери таких выходов должны быть снабжены автоматически и дистанционно управляемыми приводами принудительного открывания. Суммарная площадь проходного сечения открываемых дверей должна определяться согласно требованиям пункта 7.4 [7] и по условию не превышения скорости воздушного потока в дверных проемах более 6 м/с.	ст.8.8 [7]
защитная посыпка	<...> выброс в атмосферу следует предусматривать на высоте не менее 2 м от кровли из горючих материалов; допускается выброс продуктов горения на меньшей высоте при защите кровли негорючими материалами на расстоянии не менее 2 м от края выбросного отверстия <...>	7.11г [7]

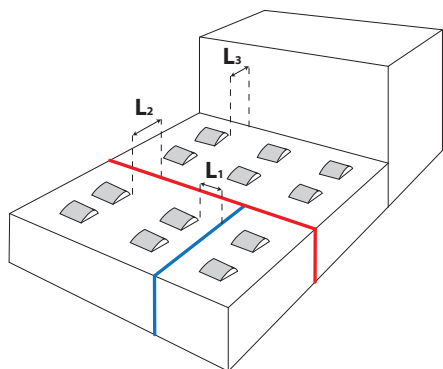
6.1.6. Конструкция люков дымоудаления

Определение	Описание	Ссылка
требования к конструкции	Конструкции дымовых люков, клапанов, фонарей и фрамуг, применяемые согласно подпункту «е» пункта 7.2 [7], а также пункту 7.10 [7], должны обеспечивать условия <u>непримерзания створок, незадуваемости, фиксации в открытом положении при срабатывании</u> и иметь <u>площадь проходного сечения, соответствующую расчетным режимам</u> действия вытяжной противодымной вентиляции с естественным побуждением...	Ст.7.10 [7]
	Работоспособность дымового люка характеризуется безотказностью срабатывания и устойчивостью конструкции к разрушению при испытаниях.	п.5.6 [9]
испытания люка	Сущность метода испытаний дымовых люков вытяжной противодымной вентиляции с естественным побуждением тяги заключается в <u>оценке работоспособности и пожарно-технических характеристик</u> конструкции образца при <u>одностороннем тепловом воздействии</u> в совокупности с механической и ветровой нагрузками.	п.5.6 [9]
условия прохождения испытаний	Устойчивость к разрушению конструкции дымового люка характеризуется <u>отсутствием повреждений</u> , при которых: фиксатор привода не обеспечивает сохранения открытого положения крышки дымового люка; проходное сечение корпуса дымового люка уменьшается более чем на 10% площади от первоначального; возможно внутреннее выпадение фрагментов конструкции дымового люка.	п.5.7.1 [9]
пожарно-технические характеристики конструкции дымового люка	Пожарно-технические характеристики конструкции дымового люка определяются инерционностью срабатывания и (при необходимости) коэффициентом расхода.	п.5.8 [9]
	<u>Инерционность срабатывания</u> конструкции дымового люка характеризуется интервалом времени от начала действия привода до момента управляемого перемещения его заслонки в открытое положение и <u>не должна превышать 90 с</u> . Открытым положением заслонки образца считается ее фиксация в заданном производителем положении (согласно технической документации) <u>на угол не менее 90°</u> по отношению к плоскости, соответствующей первоначальному (закрытому) положению заслонки.	п.5.8.1 [9]
	<u>Коэффициент расхода</u> дымового люка определяется эффективностью использования площади проходного сечения его конструкции.	п.5.8.2 [9]
нагрузки и воздействия	Наружная механическая нагрузка на конструкцию горизонтального дымового люка в процессе теплового воздействия должна быть эквивалентной нормативному значению, установленному по СП 20.13130.2011 для покрытий зданий.	п.5.8.3 [9]
	Ветровая нагрузка на конструкцию дымового люка в процессе теплового воздействия должна соответствовать нормативному значению скорости ветра, установленному по СП 131.13330.2012 для холодного периода года	п.5.8.4 [9]
нерегламентированные характеристики	<u>Потеря теплоизолирующей способности</u> ... дымовых люков систем вытяжной противодымной вентиляции с естественным побуждением тяги не регламентируется.	п.4.1.3 [9]
	<u>Потеря плотности</u> дымовых люков систем вытяжной противодымной вентиляции с естественным побуждением тяги не регламентируется.	п.4.1.5 [9]
предел огнестойкости и пожарная опасность люков	<u>Пределы огнестойкости и классы пожарной опасности</u> заполнений проемов в ограждающих конструкциях зданий (дверей, ворот, окон и люков), а также <u>фонарей, в том числе зенитных, и других светопрозрачных участков</u> настилов покрытий <u>не нормируются</u> , за исключением специально оговоренных случаев и при нормировании пределов огнестойкости заполнения проемов в противопожарных преградах. Конструкции заполнения светопрозрачных проемов (кроме дымовых люков) в покрытиях зданий классов конструктивной пожарной опасности С0 и С1 следует выполнять из негорючих материалов.	п.5.4.4 [3] п.3. Ст.87, п.7. Ст.87 [1]

6.1.7. Зенитные фонари

Определение	Описание	Ссылка
зенитный фонарь	Светопрозрачная конструкция, установленная в проеме покрытия и выступающая над наружной поверхностью покрытия, светопропускающее заполнение которой выполнено из прозрачных изделий (многослойных куполов из полиметилметакрилата, многослойных панелей из поликарбоната, одно- и двухкамерных стеклопакетов), установленных на утепленный опорный стакан, опирающийся на края светопроема	п.3.13 [10]
рекомендуемая высота основания	Опорные контуры зенитных фонарей должны возвышаться над кровлей не менее чем на 300 мм	п.3.2.7 [11]
требования к фонарям в производственных зданиях	Фонари должны быть незадуваемыми. Длина фонарей должна составлять не более 120 м. Расстояние между торцами фонарей и между торцом фонаря и наружной стеной должно быть не менее 6 м. Открывание створок фонарей должно быть механизированным (с включением механизмов открывания у выходов из помещений), дублированным ручным управлением.	Ст.5.13 [8]
ограничения по классу горючести заполнения зенитных фонарей в производственных зданиях	Зенитные фонари со светопропускающими элементами из материалов групп Г3 и Г4 допускается применять только в зданиях I, II и III степеней огнестойкости, класса пожарной опасности С0 в помещениях категорий В4, Г и Д с покрытиями из материалов с пожарной опасностью НГ и Г1 и рулонной кровлей, имеющей защитное покрытие из гравия. Общая площадь светопропускающих элементов таких фонарей не должна превышать 15% общей площади покрытия, площадь проёма одного фонаря - не более 12 м ² при удельной массе светопропускающих элементов не более 20 кг/м ² и не более 18 м ² при удельной массе светопропускающих элементов не более 10 кг/м ² . При этом рулонная кровля должна иметь защитное покрытие из гравия. Расстояние (в свету) между этими фонарями должно составлять не менее 6 м при площади проемов от 6 до 18 м ² и не менее 3 м при площади проемов до 6 м ² . При совмещении фонарей в группы они принимаются за один фонарь, к которому относятся все указанные ограничения. Между зенитными фонарями со светопропускающими заполнениями из материалов групп Г3 и Г4 в продольном и поперечном направлениях покрытия здания через каждые 54 м должны устраиваться разрывы шириной не менее 6 м. Расстояние по горизонтали от противопожарных стен до указанных зенитных фонарей должно составлять не менее 5 м.	ст.6.2.14 [4]
пожарная опасность	Конструкции заполнения светопрозрачных проемов (кроме дымовых люков) в покрытиях зданий классов конструктивной пожарной опасности С0 и С1 следует выполнять из негорючих материалов.	п.5.4.4 [3]

6.1.8. Рекомендации по размещению люков дымоудаления

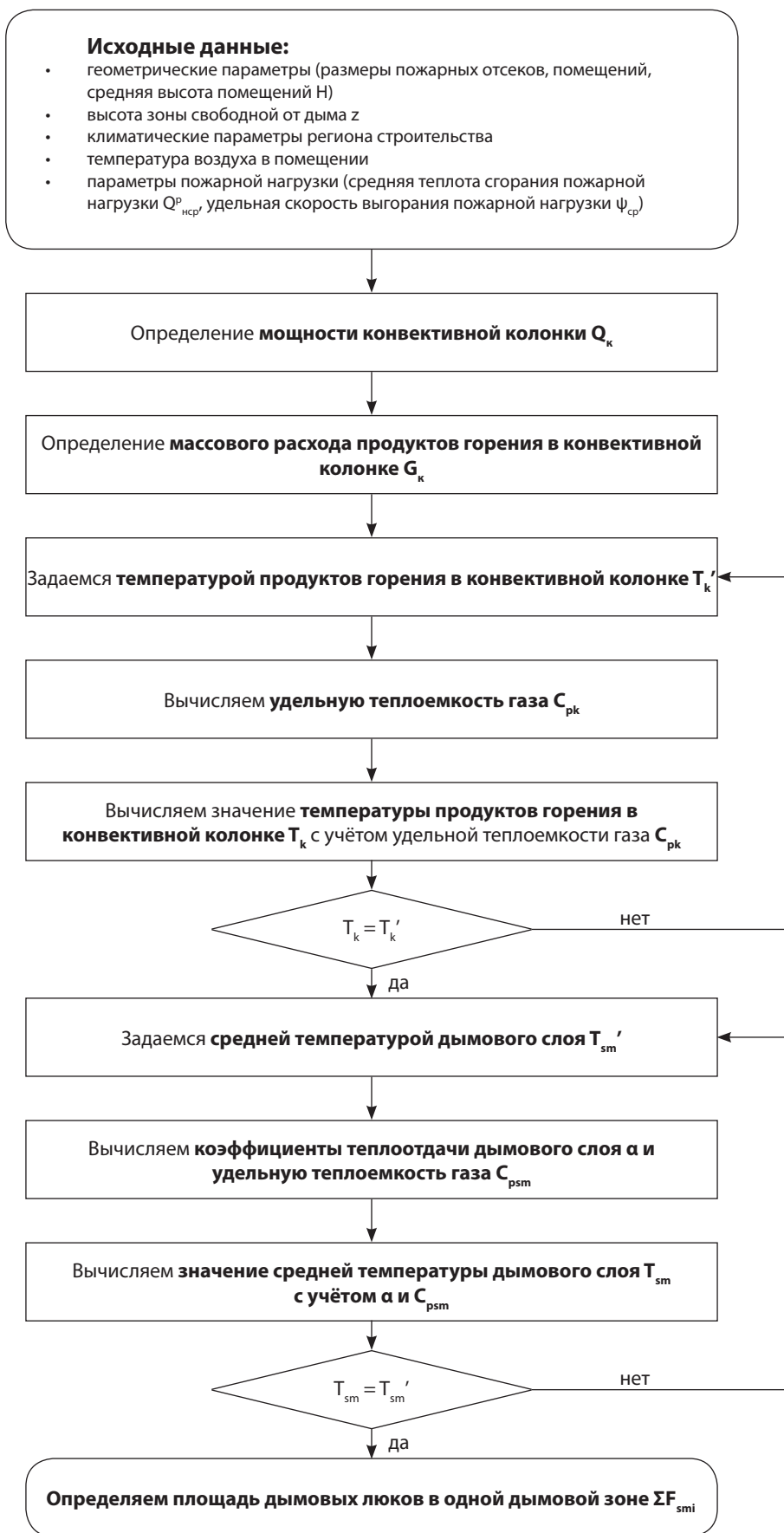


- Минимальное расстояние между торцами люков не менее суммы длинных сторон люков.
- Максимальное рекомендуемое расстояние между люками не более 30 м.
- Расстояние от стены более высокого примыкающего здания не менее 15 м.
- Расстояние от края плоской кровли (парапета) не менее 10 м.


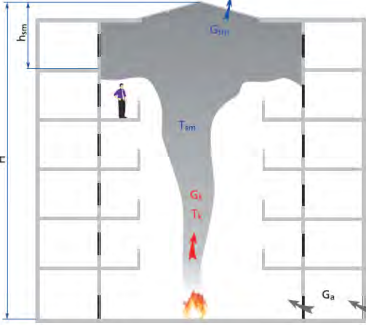
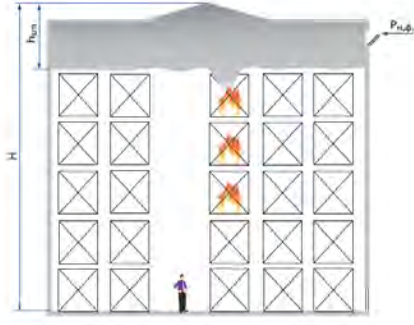
6.1.9. Электрическая система управления дымоудалением

Определение	Описание	Ссылка
способы запуска системы дымоудаления	Управление исполнительными элементами оборудования противодымной вентиляции должно осуществляться в <u>автоматическом</u> (от автоматической пожарной сигнализации или автоматических установок пожаротушения) и <u>дистанционном</u> (с пульта дежурной смены диспетчерского персонала и от кнопок, установленных у эвакуационных выходов с этажей или в пожарных шкафах) режимах.	Ст.7.20 [7] п.1,7,8. Ст.85 [1]
категория электроснабжения	Электроснабжение электроприемников систем противодымной вентиляции должно осуществляться <u>по первой категории надежности</u> в соответствии с ПУЭ. Не допускается применение устройств автоматического отключения в цепях электроснабжения исполнительных элементов оборудования систем противодымной вентиляции.	Ст.7.22 [7] Ст.4.1 [6]
	Электроприемники первой категории должны обеспечиваться электроэнергией от <u>двух независимых</u> взаимно резервирующих источников питания.	Ст.4.3 [6]
взаимосвязь с другими системами пожарной защиты	<p>Пуск системы противодымной вентиляции рекомендуется осуществлять от дымовых или газовых пожарных извещателей, в том числе и в случае применения на объекте спринклерной установки пожаротушения.</p> <p>Пуск системы противодымной вентиляции должен производиться от пожарных извещателей:</p> <ul style="list-style-type: none"> • если время срабатывания автоматической установки спринклерного пожаротушения более времени, необходимого для срабатывания системы противодымной вентиляции и для обеспечения безопасной эвакуации; • если огнетушащее вещество (вода) спринклерной установки водяного пожаротушения затрудняет эвакуацию людей. <p>В остальных случаях системы противодымной вентиляции допускается включать от спринклерной установки пожаротушения.</p>	Ст.14.5 [5]
кабели и провода для подключения систем естественного дымоудаления	Кабельные линии и электропроводка <...> противодымной защиты <...> в зданиях и сооружениях должны сохранять работоспособность в условиях пожара в течение времени, необходимого для выполнения их функций и полной эвакуации людей в безопасную зону.	Ст.4.8 [6] п.2. Ст.82 [1]
	Кабели, прокладываемые открыто, должны быть не распространяющими горение.	п.8. Ст.82 [1]
	Для прокладки, с учетом объема горючей нагрузки кабелей, в <u>системах противопожарной защиты</u> , а также других системах, которые должны сохранять работоспособность в условиях пожара должны применяться кабели нг(...)(*)-FRLS или нг(...)(*)-FRHF	Табл.2 ГОСТ 31565-2012
	Кабели и провода СПЗ, прокладываемые при групповой прокладке (расстояние между кабелями менее 300 мм), должны иметь показатели пожарной опасности по нераспространению горения ПРГП1, ПРГП2, ПРГП3 или ПРГП4 (в зависимости от объема горючей нагрузки), и <u>показатель дымообразования не ниже ПД2</u> по ГОСТ 31565-2012	Ст.4.5 [6]
	<u>Кабельные линии и электропроводки СПЗ, прокладываемые замоноличено</u> , в пустотах строительных конструкций из негорючих материалов или в металлических трубах, обладающих локализационной способностью, допускается выполнять кабелями или проводами, к которым <u>не предъявляются требования по нераспространению горения</u>	Ст.4.6 [6]
	<u>Не допускается совместная прокладка кабельных линий систем противопожарной защиты с другими кабелями и проводами в одном коробе, трубе, гугуте, замкнутом канале</u> строительной конструкции или на одном лотке.	Ст.4.14 [6]

6.2.1. Последовательность расчета согласно методическим рекомендациям ФГУ ВНИИПО



6.2.2. Исходные данные

Исходные данные	Обозначение	Ед.изм	Комментарии
1. Геометрические параметры			
Эквивалентная площадь сечения дымового слоя в горизонтальной плоскости	A_{sm}	м ²	Площадь и периметр дымового слоя принимаются по геометрическим размерам конструктивно выделенной дымовой зоны в расчетном помещении. $A_{sm} < 3000 \text{ м}^2$ Для дымовой зоны прямоугольной формы с размерами по потолку $a \times b$ периметр составит: $l_{sm} = 2 \times (a + b)$
Максимальный периметр горизонтально-го сечения дымового слоя	l_{sm}	м	
Толщина образующегося дымового слоя	h	м	$h = H - z$
Средняя высота помещения	H	м	Определяется для расчетной дымовой зоны
Высота незадымляемой зоны	z	м	Уровень от пола до нижней границы дымового слоя
Высота незадымляемой зоны			
Атриум либо помещение без галерей	Атриум с конструктивно отделёнными галереями		Складское помещение
$z = 2,2 \div 2,5 \text{ м}$	$z = \{\text{уровень галерей}\} + \{2,2 \div 2,5 \text{ м}\}$		$z = \{\text{высота стеллажа}\}$
			
Условия защиты на период эвакуации людей из помещений либо действия пожарных подразделений			Условия защиты на период действия пожарных подразделений
2. Климатические параметры			
Температура наружного воздуха	T_a	К	Для теплого периода года (Параметры Б): Согласно Табл.10.1 СП 131.13330.2012 «Строительная климатология»: • Температура наружного воздуха (Таблица 4.1, графа 4) • Скорость ветра (Таблица 4,1, графа 13, но не менее 1 м/с)
Скорость ветра	v_a	м/с	
Температура воздуха в помещении	T_r	К	Согласно проектной технологии эксплуатации здания
Плотность наружного воздуха	ρ_a	кг/м ³	$\rho = 1,22 \times \left(\frac{273 + 17}{273 + T} \right) = \frac{354}{(T + 273)}$
Плотность воздуха в помещении	ρ_r	кг/м ³	
3. Характеристики пожарной нагрузки			
Средняя теплота сгорания пожарной нагрузки	$Q_{иср}^p$	кДж/ кг	$Q_{иср}^p = \sum m_i Q_{ni}^p$
Средняя скорость потери массы пожарной нагрузки	$\Psi_{ср}$	кг/ (м ² ·с)	$\Psi_{ср} = \sum m_i \Psi_i$
где m_i - относительная массовая доля i-го вещества или материала в составе пожарной нагрузки			
Значения Q_{ni}^p , Ψ_i можно определять по Приложению 1 Методических рекомендаций к СП 7.13130.2013 (ФГУ ВНИИПО), по Приложению к книге «Прогнозирование опасных факторов пожара в помещении» (Кожмаров Ю.А.) [3] или по Таблицам СИТИС-СПН-1 «Пожарная нагрузка. Справочник» [9]			

6.2.3. Расчет параметров удаления продуктов горения непосредственно из горящего помещения

Значение	Формула	Обоснование	Комментарии
1. Мощность конвективной колонки			
Мощность очага пожара, кВт	$Q_f = Q_k + Q_n = \eta Q_{ncp}^p \psi_{cp} F_o$	(3) [1]	Скорость выделения тепла для стационарной стадии расчётного пожара должна быть не менее 2МВт
Мощность конвективной колонки, кВт	$Q_k = r_k \times Q = r_k \eta Q_{ncp}^p \psi_{cp} F_o$	[7]	
Коэффициент теплопотерь на излучение r_k	$r_k = 1 - \varphi$	[3], [5]	φ - доля тепла, отдаваемая очагом горения ограждающим конструкциям (0,25÷0,5)
Коэффициент полноты сгорания	η	Табл. 3.3.[4]	
Площадь горения пожарной нагрузки F_o , м ²	$F_o = \pi(v_{cp} \tau)^2$	п.1.5[6]	При наличии систем водяного пожаротушения можно принимать значение 9 м ² или 16 м ² в зависимости от группы помещений по табл.6.1 [2]
2. Массовый расход продуктов горения, кг/с			
$G_k = 0,071 Q_k^{1/3} (H-h)^{5/3} + 0,0018 Q_k$		$G_k = 0,032 Q_k^{3/5} (H-h)$	
при $z \geq z_1$		при $z < z_1$	
Высота факела пламени z_1 , м	$z_1 = 0,166 \times Q_k^{2/5}$	[1]	
3. Температура продуктов горения			
Температура продуктов горения в конвективной колонке, К	$T_k = T_r + \frac{Q_k}{c_{pk} G_k}$	[1]	Определяется методом итерации. Данный метод можно легко реализовать при помощи Excel
Средняя температура удаляемых продуктов горения, К	$T_{sm} = T_r + \frac{c_{psm} Q_k}{c_{pk} \alpha (h_{sm} + A_{sm})} \left\{ 1 - \exp \left[-\frac{\alpha (h_{sm} + A_{sm})}{c_{psm} G_k} \right] \right\}$	(4) [1]	
Удельная теплоемкость газа c_p , кДж/кг·К	$c_p = \frac{a}{1 + \exp(b - cT)}^{1/d}$ $c_p = a + bT + cT^2$	Прил.2 [1]	где $a = 1,3615803$; $b = 7,0065648$; $c = 0,0053034712$; $d = 20,761095$ где $a = 0,94426057$; $b = 0,00035133267$; $c = -0,0000000539$
Коэффициент теплоотдачи α , кВт/м ² ·К	$\alpha = \begin{cases} 0,00407 \sqrt{T_{sm}} - (T_r + 0,2(T_{sm} - T_r) + 0,00065(T_{sm} - T_r)^2) & \text{при } T_{sm} < 333\text{К} \\ 0,01163 \exp[0,0023(T_{sm} - 273)] & \text{при } T_{sm} \geq 333\text{К} \end{cases}$		4.10 [3]
Плотность газа в дымовом слое, кг/м ³	$\rho_{sm} = \rho_a \frac{T_a}{T_{sm}}$		

6.2.4. Определение площади естественного дымоудаления

Для систем вытяжной противодымной вентиляции с естественным побуждением тяги минимально необходимое проходное сечение дымовых люков, устанавливаемых в покрытиях зданий, определяется зависимостью (91) [1]:

$$\sum F_{sm} = \frac{G_{sm}}{\sqrt{\frac{2\rho_{sm}[gh_{sm}(\rho_a - \rho_{sm}) + 0,25(k_{aww} + k_{aw0} - 2k_{aws})\rho_a v_a^2]}{\xi_d + 1}}}$$

- где F_{sm} – площадь дымового люка, м²;
 G_{sm} – массовый расход газа через дымовой люк, кг/с;
 ρ_{sm} – плотность газа в дымовом слое при температуре T_{sm} , кг/м³;
 ρ_a – плотность наружного воздуха при температуре T_a , кг/м³;
 h – толщина дымового слоя, м;
 k_{aww} , k_{aw0} , k_{aws} – аэродинамический коэффициент ветрового напора;
 v_a – скорость ветра, м/с;
 ξ_{di} – коэффициент аэродинамического сопротивления дымового люка (по техническим данным изготовителя).

Условия защиты на период эвакуации людей из помещений	Условия защиты на период действия пожарных подразделений
$G_{sm} = G_k - A_{sm} \frac{d}{d_{\tau}} (p_{sm} h)$	$G_{sm} = G_k$
$0 \leq \tau \leq \tau_3$ $0 \leq h \leq h_{sm}$	где h_{sm} – предельно допустимая толщина дымового слоя, при которой сохраняется свободная от задымления воздушная зона на горизонтальных путях эвакуации ($h_{sm} = h$) τ_3 – расчетное время эвакуации из помещения

Для выполнения расчетов основных параметров противодымной вентиляции с меньшей точностью допускается выбор аэродинамических характеристик по фиксированным величинам коэффициентов.

Наветренная сторона k_{aww}	Плоскость покрытия k_{aws}	Заветренная сторона k_{aw0}
0,8	-0,4	-0,6

Коэффициент аэродинамического сопротивления для конкретного типа дымового люка можно определить из таблиц в справочном Разделе 6.3 «Активная площадь люков дымоудаления» по зависимости:

$$\xi_d = \left(\frac{\text{Геометрическая площадь люка}}{\text{Активная площадь дымоудаления}} \right)^2 - 1$$

Либо приняв $\xi_d = 0$ в результате расчета по формуле (91) [1] получаем «Активную площадь люков дымоудаления», для расчетной дымовой зоны. Необходимое количество люков дымоудаления определяем путем деления полученной Активной площади дымовой зоны на значения Активной площади для конкретных типоразмеров люков дымоудаления из Таблиц раздела 6.3 настоящего каталога.

6.2.5. Список источников

1. Расчётное определение основных параметров противодымной вентиляции зданий: Методические рекомендации к СП 7.13130.2013. М., ВНИИПО, 2013
2. СП 5.13130.2009. Свод правил. «Системы противопожарной защиты. Установки пожарной сигнализации и пожаротушения автоматические. Нормы и правила проектирования» (с Изменением № 1,2)
Справочная литература:
3. Кошмаров Ю.А. Прогнозирование опасных факторов пожара в помещении
4. Рекомендации по расчёту параметров эвакуации людей на основании положений ГОСТ 12.1.004-91 "ПОЖАРНАЯ БЕЗОПАСНОСТЬ. ОБЩИЕ ТРЕБОВАНИЯ"
5. Расчёт необходимого времени эвакуации людей из помещений при пожаре (М., ВНИИПО МВД СССР, 1989)
6. Батчер Е., Парнелл А. Опасность дыма и дымозащита
7. ТР -5045 Противодымная защита атриумных зданий
8. Пособие 4.91 к СНиП 2.04.05-91 Противодымная защита при пожаре
9. СИТИС СПН-1 Пожарная нагрузка. Справочник. Редакция 2 от 15.05.2014

6.3.1. Точечные одностворчатые люки дымоудаления mcr Prolight тип С и Е (прямое основание)



Тип 1 – стандартное исполнение люков (без дефлекторов и направляющего сопла)

Тип 2 – люк дымоудаления с комплектом дефлекторов

Тип 3 – люк дымоудаления с комплектом дефлекторов и направляющим соплом

A – сторона люка, перпендикулярная петлям створки

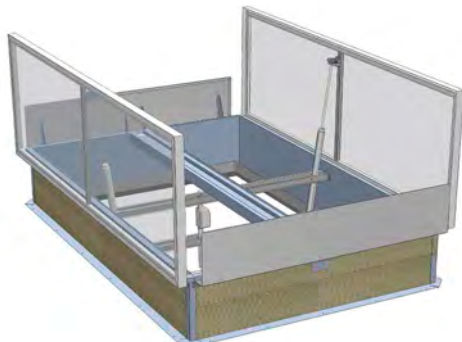
B – сторона люка, параллельная петлям створки

(*) Значение активной площади дымоудаления (м²) для промежуточных размеров определяется методом линейной интерполяции

(**) Значение активной площади указано для люков с высотой основания H≥500 мм

B, см A, см																	
	100	110	120	130	140	150	160	170	180	190	200	210	220	230	240	250	Тип
100	0,72	0,79	0,85	0,92	0,98	1,04	1,1	1,16	1,22	1,28	1,34	1,4	1,45	1,51	1,56	1,61	1
	0,71	0,78	0,84	0,91	0,98	1,05	1,12	1,18	1,24	1,31	1,38	1,45	1,52	1,59	1,66	1,73	2
	0,79	0,87	0,95	1,03	1,11	1,19	1,26	1,35	1,44	1,52	1,6	1,68	1,76	1,84	1,92	2	3
110		0,85	0,92	1	1,06	1,13	1,19	1,26	1,32	1,39	1,45	1,51	1,57	1,63	1,69	1,75	1
		0,85	0,92	1	1,07	1,15	1,23	1,3	1,37	1,44	1,52	1,59	1,66	1,73	1,8	1,87	2
		0,96	1,05	1,14	1,22	1,31	1,39	1,49	1,58	1,67	1,76	1,85	1,93	2,02	2,11	2,2	3
120			0,98	1,07	1,13	1,21	1,28	1,35	1,42	1,49	1,56	1,63	1,69	1,76	1,82	1,88	1
			1,01	1,08	1,16	1,24	1,33	1,41	1,49	1,58	1,66	1,71	1,8	1,88	1,96	2,04	2
			1,14	1,24	1,34	1,44	1,54	1,63	1,73	1,83	1,92	2,02	2,11	2,21	2,3	2,4	3
130				1,13	1,21	1,28	1,36	1,44	1,51	1,59	1,66	1,73	1,8	1,88	1,95	2,02	1
				1,17	1,26	1,35	1,44	1,53	1,61	1,68	1,77	1,86	1,94	2,03	2,12	2,21	2
				1,35	1,45	1,56	1,66	1,77	1,87	1,98	2,08	2,19	2,29	2,39	2,5	2,6	3
140					1,28	1,37	1,45	1,53	1,61	1,69	1,76	1,84	1,91	1,99	2,06	2,14	1
					1,35	1,45	1,54	1,62	1,71	1,81	1,9	2	2,09	2,19	2,28	2,38	2
					1,57	1,68	1,79	1,91	2,02	2,13	2,24	2,35	2,46	2,58	2,69	2,8	3
150						1,44	1,52	1,61	1,7	1,78	1,86	1,95	2,03	2,11	2,19	2,27	1
						1,55	1,63	1,74	1,84	1,94	2,04	2,14	2,24	2,35	2,45	2,55	2
						1,8	1,92	2,04	2,16	2,3	2,43	2,55	2,66	2,77	2,88	3	3
160							1,6	1,71	1,79	1,87	1,96	2,05	2,13	2,21	2,3	2,38	1
							1,74	1,85	1,96	2,07	2,18	2,29	2,39	2,5	2,61	2,7	2
							2,05	2,18	2,33	2,46	2,59	2,72	2,85	2,98	3,11	3,24	3
170								1,77	1,88	1,97	2,06	2,14	2,23	2,32	2,41	2,49	1
								1,97	2,08	2,2	2,3	2,41	2,52	2,63	2,74	2,85	2
								2,34	2,48	2,62	2,75	2,89	3,03	3,17	3,31	3,44	3
180									1,95	2,06	2,15	2,25	2,34	2,44	2,53	2,62	1
									2,2	2,33	2,45	2,55	2,65	2,77	2,89	3,02	2
									2,62	2,77	2,92	3,07	3,21	3,36	3,5	3,65	3
190										2,14	2,24	2,34	2,43	2,53	2,63	2,72	1
										2,45	2,55	2,68	2,8	2,93	3,06	3,18	2
										2,92	3,08	3,23	3,39	3,54	3,69	3,85	3
200											2,34	2,44	2,55	2,65	2,75	2,85	1
											2,68	2,82	2,95	3,08	3,22	3,35	2
											3,24	3,4	3,57	3,73	3,89	4,05	3

6.3.2. Точечные двустворчатые люки дымоудаления mcr Prolight DVP (прямое основание)



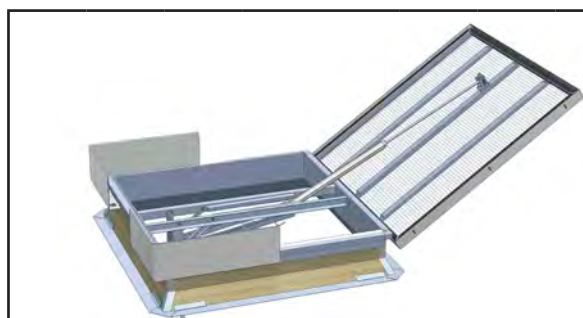
Тип 1 – стандартное исполнение люков (без дефлекторов и направляющего сопла)
Тип 2 – люк дымоудаления с комплектом дефлекторов
Тип 3 – люк дымоудаления с комплектом дефлекторов и направляющим соплом
 А – сторона люка, перпендикулярная петлям створки
 В – сторона люка, параллельная петлям створки
 (*) Значение активной площади дымоудаления (м²) для промежуточных размеров определяется методом линейной интерполяции
 (**) Значение активной площади указано для люков с высотой основания Н≥500 мм

A, см \ B, см	160	170	180	190	200	210	220	230	240	250	260	270	280	290	300	Тип
120							1,58	1,68	1,79	1,89	1,97	2,05	2,14	2,22	2,3	1
							1,66	1,74	1,81	1,89	1,97	2,05	2,14	2,22	2,3	2
							1,79	1,88	1,96	2,04	2,12	2,21	2,29	2,38	2,46	3
130					1,54	1,65	1,76	1,86	1,97	2,03	2,08	2,14	2,19	2,25	2,3	1
					1,64	1,72	1,8	1,89	1,97	2,07	2,16	2,26	2,35	2,44	2,54	2
					1,77	1,86	1,95	2,03	2,12	2,23	2,33	2,43	2,53	2,63	2,73	3
140				1,59	1,7	1,8	1,91	2,02	2,08	2,15	2,22	2,28	2,35	2,41	2,48	1
				1,68	1,77	1,86	1,95	2,04	2,14	2,24	2,34	2,44	2,54	2,64	2,73	2
				1,81	1,91	2	2,1	2,2	2,31	2,41	2,52	2,62	2,73	2,84	2,94	3
150			1,62	1,76	1,89	1,95	2,02	2,08	2,15	2,21	2,3	2,39	2,48	2,57	2,66	1
			1,7	1,8	1,89	2	2,11	2,22	2,33	2,44	2,54	2,64	2,73	2,83	2,93	2
			1,84	1,94	2,04	2,16	2,28	2,39	2,51	2,63	2,73	2,84	2,94	3,05	3,15	3
160	1,51	1,6	1,68	1,77	1,85	1,94	2,02	2,11	2,19	2,28	2,37	2,46	2,55	2,65	2,74	1
	1,61	1,72	1,83	1,94	2,05	2,16	2,27	2,38	2,49	2,6	2,7	2,81	2,91	3,04	3,17	2
	1,74	1,86	1,98	2,09	2,21	2,33	2,45	2,56	2,68	2,8	2,91	3,03	3,14	3,28	3,41	3
170		1,68	1,77	1,86	1,94	2,03	2,12	2,2	2,29	2,38	2,46	2,55	2,64	2,72	2,81	1
		1,84	1,95	2,07	2,19	2,31	2,42	2,54	2,66	2,78	2,89	3,01	3,13	3,24	3,36	2
		1,98	2,11	2,23	2,36	2,49	2,61	2,74	2,86	2,99	3,11	3,24	3,37	3,49	3,62	3
180			1,85	1,94	2,03	2,12	2,21	2,3	2,39	2,48	2,58	2,67	2,77	2,87	2,97	1
			2,07	2,2	2,33	2,46	2,58	2,71	2,84	2,97	3,09	3,21	3,33	3,45	3,56	2
			2,24	2,38	2,51	2,65	2,79	2,93	3,06	3,2	3,33	3,45	3,58	3,71	3,83	3
190				2,04	2,13	2,23	2,32	2,41	2,5	2,59	2,68	2,78	2,87	2,96	3,05	1
				2,33	2,46	2,59	2,72	2,85	2,98	3,11	3,24	3,37	3,5	3,63	3,76	2
				2,52	2,67	2,81	2,95	3,1	3,24	3,38	3,53	3,67	3,81	3,96	4,1	3
200					2,16	2,27	2,38	2,48	2,59	2,7	2,81	2,91	3,02	3,1	3,18	1
					2,6	2,74	2,89	3,03	3,17	3,3	3,43	3,57	3,7	3,83	3,96	2
					2,8	2,95	3,11	3,26	3,41	3,55	3,71	3,87	4,03	4,18	4,32	3
210						2,39	2,48	2,57	2,66	2,75	2,85	2,94	3,03	3,12	3,21	1
						2,89	3,03	3,18	3,32	3,47	3,61	3,76	3,9	4,05	4,19	2
						3,13	3,29	3,45	3,61	3,76	3,92	4,08	4,24	4,4	4,56	3
220							2,57	2,66	2,75	2,86	2,96	3,05	3,15	3,25	3,35	1
							3,19	3,34	3,48	3,63	3,78	3,94	4,09	4,25	4,4	2
							3,44	3,62	3,8	3,96	4,13	4,29	4,46	4,62	4,79	3
230								2,78	2,88	2,98	3,08	3,18	3,28	3,38	3,48	1
								3,5	3,66	3,82	3,98	4,14	4,29	4,45	4,61	2
								3,78	3,96	4,14	4,31	4,49	4,66	4,84	5,01	3
240									2,94	3,06	3,17	3,28	3,39	3,5	3,61	1
									3,8	3,96	4,13	4,31	4,48	4,65	4,83	2
									4,15	4,32	4,51	4,69	4,88	5,06	5,25	3

6.3.3. Точечные двустворчатые люки дымоудаления mcr Prolight DVP (прямое основание)

B, см \ A, см	160	170	180	190	200	210	220	230	240	250	260	270	280	290	300	Тип
250										3,19	3,3	3,41	3,53	3,64	3,75	1
										4,19	4,36	4,53	4,69	4,86	5,03	2
										4,5	4,7	4,89	5,09	5,28	5,48	3
260											3,4	3,52	3,63	3,75	3,86	1
											4,5	4,69	4,88	5,06	5,25	2
											4,91	5,11	5,31	5,51	5,72	3
270												3,63	3,74	3,86	3,97	1
												4,91	5,1	5,28	5,47	2
												5,32	5,53	5,74	5,95	3
280													3,87	3,98	4,09	1
													5,28	5,48	5,68	2
													5,75	5,97	6,19	3
290														4,1	4,21	1
														5,69	5,9	2
														6,2	6,42	3
300															4,32	1
															6,12	2
															6,66	3

6.3.4. Точечные одностворчатые люки дымоудаления mcr Prolight NG-A (скошенное основание)



В стандартном исполнении люки дымоудаления mcr Prolight NG-A поставляются с комплектом дефлекторов.

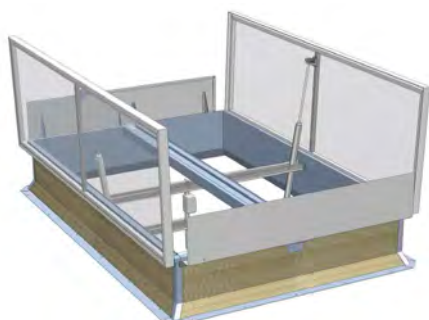
A – сторона люка, перпендикулярная петлям створки
B – сторона люка, параллельная петлям створки

(*) Значение активной площади дымоудаления (м²) для промежуточных размеров определяется методом линейной интерполяции

(**) Значение активной площади указано для люков с высотой основания H≥500 мм

B, см \ A, см	100	110	120	130	140	150	160	170	180	190	200	210	220	230	240	250
100	0,66	0,74	0,81	0,89	0,96	1,03	1,11	1,18	1,26	1,33	1,4	1,48	1,55	1,62	1,7	1,77
110		0,82	0,9	0,98	1,07	1,15	1,23	1,32	1,4	1,48	1,57	1,65	1,73	1,82	1,9	1,98
120			0,99	1,08	1,17	1,26	1,35	1,44	1,54	1,63	1,72	1,81	1,9	1,99	2,08	2,17
130				1,18	1,28	1,38	1,48	1,58	1,68	1,77	1,87	1,97	2,07	2,17	2,27	2,37
140					1,39	1,49	1,6	1,71	1,82	1,92	2,03	2,14	2,24	2,35	2,46	2,56
150						1,61	1,72	1,84	1,96	2,07	2,19	2,3	2,42	2,53	2,65	2,76
160							1,85	1,97	2,1	2,22	2,34	2,47	2,59	2,71	2,84	2,96
170								2,1	2,24	2,37	2,5	2,63	2,76	2,89	3,03	3,16
180									2,38	2,52	2,66	2,8	2,94	3,08	3,22	3,36
190										2,66	2,81	2,96	3,11	3,26	3,4	3,55
200											2,97	3,12	3,28	3,44	3,59	3,75
210												3,29	3,45	3,62	3,78	3,95
220													3,63	3,8	3,97	4,14

6.3.5. Точечные двустворчатые люки дымоудаления mcr Prolight DVPS (скошенное основание)



В стандартном исполнении люки дымоудаления mcr Prolight DVPS поставляются с комплектом дефлекторов.

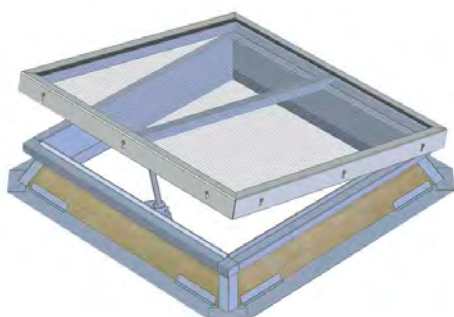
A – сторона люка, перпендикулярная петлям створки
B – сторона люка, параллельная петлям створки

(*) Значение активной площади дымоудаления (м²) для промежуточных размеров определяется методом линейной интерполяции

(**) Значение активной площади указано для люков с высотой основания H≥500 мм

A, см \ B, см	160	170	180	190	200	210	220	230	240	250	260	270	280	290	300
120							1,59	1,67	1,74	1,8	1,9	1,97	2,05	2,12	2,2
130					1,57	1,66	1,75	1,85	1,94	2,03	2,13	2,22	2,31	2,41	2,5
140				1,61	1,71	1,81	1,91	2,01	2,11	2,21	2,31	2,41	2,51	2,61	2,71
150			1,64	1,74	1,85	1,96	2,07	2,17	2,28	2,36	2,5	2,61	2,71	2,82	2,93
160	1,54	1,65	1,76	1,88	1,99	2,1	2,22	2,33	2,44	2,56	2,67	2,78	2,91	3,02	3,12
170		1,78	1,91	2,03	2,16	2,28	2,4	2,53	2,65	2,78	2,9	3,03	3,15	3,28	3,4
180			2,04	2,17	2,3	2,44	2,57	2,7	2,83	2,97	3,09	3,23	3,33	3,48	3,62
190				2,31	2,45	2,59	2,73	2,87	3,01	3,15	3,29	3,42	3,56	3,7	3,84
200					2,6	2,75	2,9	3,04	3,17	3,35	3,49	3,64	3,75	3,92	4,08
210						2,9	3,06	3,22	3,38	3,54	3,7	3,86	4,02	4,19	4,35
220							3,19	3,37	3,54	3,69	3,88	4,05	4,22	4,4	4,57
230								3,54	3,72	3,9	4,08	4,26	4,44	4,62	4,8
240									3,92	4,08	4,29	4,47	4,65	4,84	5,02
250										4,31	4,5	4,69	4,87	5,06	5,25
260											4,69	4,89	5,09	5,28	5,48
270												5,09	5,3	5,5	5,71
280													5,51	5,72	5,94
290														5,94	6,16
300															6,39

6.3.6. Точечные одностворчатые люки дымоудаления mcr Prolight NG (наклонное основание)



Тип 1 – стандартное исполнение люков (без дефлекторов)
Тип 2 – люк дымоудаления с комплектом дефлекторов

A – сторона люка, перпендикулярная петлям створки
 B – сторона люка, параллельная петлям створки

(*) Значение активной площади дымоудаления (м²) для промежуточных размеров определяется методом линейной интерполяции

(**) Значение активной площади указано для люков с высотой основания H≥500 мм

B, см A, см	100	110	120	130	140	150	160	170	180	190	200	210	220	230	240	250	Тип
	100	0,4 0,65	0,44 0,72	0,48 0,8	0,52 0,87	0,56 0,95	0,6 1,02	0,64 1,09	0,68 1,16	0,72 1,24	0,76 1,31	0,8 1,38	0,84 1,46	0,88 1,54	0,92 1,61	0,96 1,68	
110		0,48 0,81	0,53 0,89	0,57 0,97	0,62 1,06	0,66 1,14	0,7 1,22	0,75 1,31	0,79 1,39	0,84 1,47	0,88 1,56	0,92 1,64	0,97 1,72	1,01 1,81	1,06 1,89	1,1 1,97	1 2
120			0,58 0,98	0,62 1,07	0,67 1,16	0,72 1,26	0,77 1,34	0,82 1,44	0,86 1,53	0,91 1,62	0,96 1,71	1,01 1,8	1,06 1,89	1,1 1,98	1,15 2,07	1,2 2,16	1 2
130				0,68 1,17	0,73 1,27	0,78 1,37	0,83 1,47	0,88 1,56	0,94 1,66	0,99 1,76	1,04 1,86	1,09 1,96	1,14 2,05	1,2 2,15	1,25 2,29	1,3 2,39	1 2
140					0,78 1,37	0,84 1,48	0,9 1,59	0,95 1,69	1,01 1,8	1,06 1,9	1,12 2,01	1,18 2,11	1,23 2,26	1,29 2,37	1,34 2,48	1,4 2,59	1 2
150						0,9 1,6	0,96 1,7	1,02 1,85	1,08 1,94	1,14 2,08	1,2 2,2	1,26 2,3	1,32 2,41	1,38 2,55	1,44 2,63	1,5 2,74	1 2
160							1,02 1,84	1,09 1,98	1,15 2,07	1,22 2,23	1,28 2,34	1,34 2,48	1,41 2,57	1,47 2,73	1,54 2,85	1,6 2,96	1 2
170								1,16 2,11	1,22 2,25	1,29 2,38	1,36 2,51	1,43 2,64	1,5 2,77	1,56 2,91	1,63 3,04	1,7 3,17	1 2
180									1,3 2,37	1,37 2,53	1,44 2,66	1,51 2,8	1,58 2,93	1,66 3,08	1,73 3,2	1,8 3,33	1 2
190										1,44 2,67	1,52 2,82	1,6 2,97	1,67 3,11	1,75 3,26	1,82 3,41	1,9 3,56	1 2
200											1,6 2,96	1,68 3,13	1,76 3,29	1,84 3,44	1,92 3,6	2 3,75	1 2
210												1,76 3,26	1,85 3,46	1,93 3,62			1 2
220													1,94 3,63				1 2

6.3.7. Одностворчатые люки дымоудаления mcr Prolight встраиваемые в арочные фонари



Тип 1 – стандартное исполнение люков (без дефлекторов)
Тип 2 – люк дымоудаления с комплектом дефлекторов

A – сторона люка, перпендикулярная петлям створки
 B – сторона люка, параллельная петлям створки

(*) Значение активной площади дымоудаления (м²) для промежуточных размеров определяется методом линейной интерполяции

A, см \ B, см																	Тип
	1000	1100	1200	1300	1400	1500	1600	1700	1800	1900	2000	2100	2200	2300	2400	2500	
1000	0,64	0,7	0,76	0,82	0,88	0,88	1,01	1,05	1,12	1,18	1,24	1,3	1,36	1,43	1,49	1,55	1
	0,72	0,8	0,87	0,95	1,02	1,02	1,17	1,24	1,32	1,39	1,46	1,54	1,61	1,68	1,76	1,83	2
1100		0,76	0,83	0,9	0,97	1,02	1,02	1,16	1,23	1,3	1,36	1,43	1,48	1,54	1,61	1,68	1
		0,88	0,96	1,04	1,12	1,2	1,2	1,37	1,45	1,53	1,61	1,69	1,78	1,86	1,94	2,02	2
1200			0,91	0,97	1,04	1,12	1,19	1,26	1,34	1,46	1,54	1,59	1,66	1,74	1,81	1,89	1
			1,05	1,14	1,23	1,32	1,41	1,49	1,58	1,67	1,76	1,85	1,94	2,03	2,12	2,21	2
1300				1,05	1,13	1,21	1,29	1,37	1,45	1,58	1,64	1,72	1,8	1,88	1,93	2,02	1
				1,24	1,33	1,43	1,53	1,62	1,72	1,82	1,91	2,01	2,11	2,2	2,3	2,4	2
1400					1,22	1,28	1,37	1,45	1,54	1,68	1,76	1,85	1,91	2	2,08	2,17	1
					1,44	1,54	1,64	1,75	1,85	1,96	2,06	2,17	2,27	2,37	2,48	2,58	2
1500						1,37	1,46	1,56	1,65	1,8	1,89	1,95	2,05	2,21	2,3	2,36	1
						1,65	1,76	1,88	1,99	2,1	2,21	2,32	2,43	2,55	2,66	2,77	2
1600							1,59	1,69	1,79	1,88	1,98	2,08	2,18	2,36	2,42	2,52	1
							1,88	2	2,12	2,24	2,36	2,48	2,6	2,72	2,84	2,96	2
1700								1,79	1,9	1,97	2,07	2,18	2,28	2,46	2,57	2,68	1
								2,13	2,26	2,38	2,51	2,64	2,76	2,89	3,02	3,15	2
1800									1,98	2,09	2,2	2,31	2,42	2,61	2,72	2,79	1
									2,39	2,53	2,66	2,79	2,93	3,06	3,2	3,33	2
1900										2,24	2,36	2,47	2,59	2,71	2,83	2,95	1
										2,67	2,81	2,95	3,09	3,24	3,38	3,52	2
2000											2,48	2,6	2,73	2,81	2,93	3,05	1
											2,96	3,11	3,26	3,41	3,56	3,71	2

6.3.8. Двустворчатые люки дымоудаления mcr Prolight встраиваемые в арочные фонари

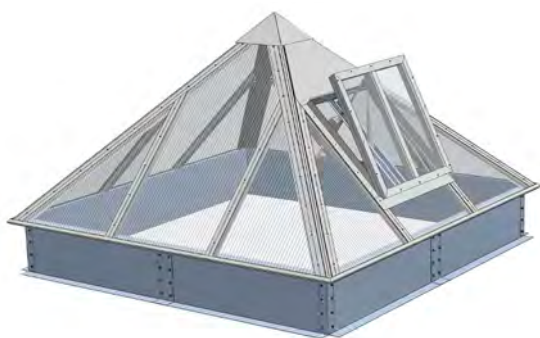


Тип 1 – стандартное исполнение люков (без дефлекторов)
Тип 2 – люк дымоудаления с комплектом дефлекторов

A – сторона люка, перпендикулярная петлям створки
 B – сторона люка, параллельная петлям створки
 (*) Значение активной площади дымоудаления (м²) для промежуточных размеров определяется методом линейной интерполяции

B, см A, см	1000	1100	1200	1300	1400	1500	1600	1700	1800	1900	2000	2100	2200	2300	2400	2500	Тип
	1000	0,63	0,68	0,74	0,81	0,87	0,93	0,99	1,05	1,12	1,16	1,22	1,28	1,34	1,4	1,46	
	0,66	0,73	0,81	0,88	0,95	1,03	1,1	1,17	1,25	1,32	1,39	1,47	1,54	1,61	1,69	1,76	2
1100		0,75	0,82	0,89	0,95	1,02	1,07	1,14	1,21	1,27	1,34	1,41	1,48	1,54	1,61	1,68	1
		0,82	0,9	0,98	1,06	1,14	1,22	1,3	1,38	1,47	1,55	1,63	1,71	1,79	1,87	1,95	2
1200			0,89	0,97	1,04	1,1	1,17	1,24	1,32	1,39	1,46	1,54	1,58	1,66	1,73	1,8	1
			0,99	1,08	1,16	1,25	1,34	1,43	1,52	1,61	1,7	1,79	1,88	1,97	2,06	2,15	2
1300				1,05	1,11	1,19	1,27	1,35	1,43	1,48	1,56	1,64	1,72	1,79	1,87	1,95	1
				1,17	1,27	1,37	1,46	1,56	1,66	1,76	1,85	1,95	2,05	2,15	2,24	2,34	2
1400					1,2	1,28	1,37	1,43	1,51	1,6	1,68	1,76	1,85	1,93	2,02	2,1	1
					1,38	1,48	1,59	1,69	1,8	1,9	2,01	2,11	2,22	2,32	2,43	2,53	2
1500						1,37	1,44	1,53	1,62	1,71	1,8	1,89	1,98	2,07	2,16	2,21	1
						1,59	1,71	1,82	1,93	2,05	2,16	2,27	2,39	2,5	2,61	2,73	2
1600							1,54	1,63	1,73	1,82	1,92	2,02	2,11	2,17	2,27	2,36	1
							1,83	1,95	2,07	2,19	2,31	2,44	2,56	2,68	2,8	2,92	2
1700								1,73	1,84	1,94	2,04	2,11	2,21	2,31	2,41	2,51	1
								2,08	2,21	2,34	2,47	2,6	2,73	2,86	2,99	3,12	2
1800									1,94	2,05	2,12	2,23	2,34	2,44	2,55	2,66	1
									2,35	2,48	2,62	2,76	2,9	3,03	3,17	3,31	2
1900										2,13	2,24	2,35	2,47	2,58	2,69	2,8	1
										2,63	2,78	2,92	3,07	3,21	3,36	3,5	2
2000											2,36	2,48	2,6	2,71	2,83	2,95	1
											2,93	3,08	3,24	3,39	3,54	3,7	2
2100												2,6	2,73	2,85	2,97	3,1	1
												3,24	3,41	3,57	3,73	3,89	2
2200													2,86	2,99	3,12	3,25	1
													3,58	3,75	3,91	4,08	2
2300														3,12	3,26	3,34	1
														3,92	4,1	4,28	2
2400															3,34	3,48	1
															4,29	4,47	2
2500																3,63	1
																4,67	2

6.3.9. Одностворчатые люки дымоудаления mcr Prolight встраиваемые в треугольные фонари



В стандартном исполнении встраиваемые люки дымоудаления mcr Prolight для зенитных фонарей с треугольным сводом поставляются без дефлекторов.

A – сторона люка, перпендикулярная петлям створки
B – сторона люка, параллельная петлям створки

(*). Значение активной площади дымоудаления (м²) для промежуточных размеров определяется методом линейной интерполяции

B, см A, см	1000	1100	1200	1300	1400	1500	1600	1700	1800	1900	2000	2100	2200	2300	2400	2500
1000	0,58	0,64	0,71	0,77	0,83	0,89	0,94	1	1,06	1,12	1,18	1,24	1,3	1,36	1,42	1,48
1100		0,71	0,78	0,84	0,91	0,97	1,04	1,1	1,17	1,23	1,3	1,36	1,43	1,49	1,56	1,65
1200			0,85	0,92	0,99	1,06	1,13	1,2	1,27	1,35	1,42	1,51	1,58	1,66	1,73	1,8
1300				1	1,07	1,15	1,23	1,3	1,38	1,48	1,56	1,64	1,72	1,79	1,87	1,95
1400					1,16	1,24	1,32	1,43	1,51	1,6	1,68	1,76	1,85	1,93	2,02	2,1
1500						1,33	1,44	1,53	1,62	1,71	1,8	1,89	1,98	2,07	2,16	2,25
1600							1,54	1,63	1,73	1,82	1,92	2,02	2,11	2,21	2,3	2,4
1700								1,73	1,84	1,94	2,04	2,14	2,24	2,35	2,45	2,55
1800									1,94	2,05	2,16	2,27	2,38	2,48	2,59	2,7
1900										2,17	2,28	2,39	2,51	2,62	2,74	2,85
2000											2,4	2,52	2,64	2,76	2,88	3

6.4.1. Определение расчетных нагрузок на механизм открывания люка

Расчетная механическая нагрузка на люк дымоудаления должна определяться в соответствии с СП 20.13330.2011 «Нагрузки и воздействия». При этом согласно п.5.8.3 ГОСТ 53301-2013 значение снеговой нагрузки на горизонтальную проекцию свода люка должно быть эквивалентно нормативному значению, установленному по СП 20.13130.2011 для покрытий зданий (коэффициент надежности по снеговой нагрузке не учитывается ($\gamma_f = 1$), так как конструкция люка является механизмом и проверяется состояние, при котором нарушается его нормальная эксплуатация).

Нормативное значение снеговой нагрузки на люк дымоудаления определяется по формуле: $S_o = 0,7 \cdot C_t \cdot C_e \cdot \mu \cdot S_g$

где C_t - термический коэффициент, учитывающий снижение нагрузки в следствии таяния, вызванного потерей тепла через крышку люка (п.10.10 СП 20.13330.2011)

$C_t = 0,8$ для заполнения крышки люка с коэффициентом теплопередачи $U > 1$ Вт/м²С

C_e - коэффициент сноса снега с крышки люка под действием ветра (п.10.5 СП 20.13330.2011)

Согласно Разделу 9 «Рекомендаций по определению снеговой нагрузки для некоторых типов покрытий» (ЦНИИ им. Кучеренко, 1983) применение для зданий с фонарями п.10.5, предусматривающего снижение снеговой нагрузки в зависимости от скорости ветра, возможно при соблюдении ограничений по размерам фонарей, высоте основания и их размещению относительно друг друга, указанных в п.9.2 а-г вышеуказанных Рекомендаций.

μ - коэффициент перехода от веса снегового покрова земли к снеговой нагрузке на покрытие (п.10.4; Приложение Г СП 20.13330.2011), определяемый в зависимости от конфигурации/формы свода люка

$\mu=1$ (для точечных люков с заполнением из сотового поликарбоната или сэндвич-панели, а также для люков, встраиваемых в треугольные полосы с углом наклона 30 град. и в арочные полосы)

$\mu=0,5$ (для точечных люков с заполнением из акриловых куполов, а также для люков, встраиваемых в треугольные полосы с углом наклона 45 град.)

S_g - вес снегового покрова на 1 м² горизонтальной поверхности земли в зависимости от снегового региона (Табл.10.1 СП 20.13330.2011)

Снеговые районы	I	II	III	IV	V	VI	VII	VIII
Sg	800 Па	1200 Па	1800 Па	2400 Па	3200 Па	4000 Па	4800 Па	5600 Па

При подборе системы открывания люка дымоудаления, в составе нагрузки на механизм открывания створки также учитывается собственный вес створки, который зависит от выбранного заполнения люка (Раздел 3 «Заполнение створок/свода изделий mcr PROLIGHT»).

Ниже приводится таблица ориентировочных значений **нагрузки на систему открывания люка**, в зависимости от снегового региона и заполнения створки люка.

Снеговой район	Точечные люки		Встраиваемые люки		
	Сотовый поликарбонат, сэндвич толщ. 20мм	Купол из акрила/ монолитного поликарбоната	Арочный свод	Треугольный свод 30°	Треугольный свод 45°
I	550 Па	550 Па	550 Па		550 Па
II	750 Па	550 Па	750 Па		550 Па
III	950 Па	750 Па	1200 Па		750 Па
IV	1400 Па	750 Па	1600 Па		750 Па
V	1800 Па	950 Па	2000 Па		950 Па
VI	2000 Па	1200 Па	2400 Па		1200 Па
VII	2400 Па	1400 Па	2800 Па		1400 Па
VIII	2800 Па	1600 Па	3200 Па		1600 Па

6.4.2. Одностворчатые точечные люки с электрической системой открывания на 140°

Тип люка	Номинальные размеры люка	
	ширина (перпендикулярно петлям створки)	длина (параллельно петлям створки)
C, E	A ₁	B ₁
NG-A	A ₁ + 10	B ₁ + 10
NG	A ₁ + 20	B ₁ + 20

Размер B ₁ , см A ₁ , см	Сила тока электрического привода, А																Нагрузка, Па
	100	110	120	130	140	150	160	170	180	190	200	210	220	230	240	250	
100	2A	2A	2,6A	2,6A	2,6A	2,6A	2,6A	4A	4A	4A	4A	4A	4A	4A	4A	4A	550
	2,6A	2,6A	4A	4A	4A	4A	4A	4A	4A	4A	4A	4A	4A	4A	4A	6A	750
	4A	4A	4A	4A	4A	4A	4A	4A	4A	6A	6A	6A	6A	6A	6A	6A	950
	4A	4A	4A	6A	6A	6A	6A	6A	6A	6A	6A	6A	6A	6A	6A	6A	1200
	4A	4A	6A	6A	6A	6A	6A	6A	6A	6A	6A						1400
	4A	6A	6A	6A	6A	6A	6A	6A	6A								1600
	6A	6A	6A	6A	6A	6A											1800
	6A	6A	6A	6A													2000
	6A	6A															2400
110		2,6A	2,6A	2,6A	4A	4A	4A	4A	4A	4A	4A	4A	4A	4A	4A	4A	550
		4A	4A	4A	4A	4A	4A	4A	4A	4A	4A	6A	6A	6A	6A	6A	750
		4A	4A	4A	4A	4A	6A	6A	6A	6A	6A	6A	6A	6A	6A	6A	950
		4A	4A	6A	6A	6A	6A	6A	6A	6A	6A						1200
		6A	6A	6A	6A	6A	6A	6A									1400
		6A	6A	6A	6A												1600
		6A	6A														1800
		6A															2000
120			4A	4A	4A	4A	4A	4A	4A	4A	4A	4A	4A	4A	6A	6A	550
			4A	4A	4A	4A	4A	4A	6A	6A	6A	6A	6A	6A	6A	6A	750
			4A	4A	6A	6A	6A	6A	6A	6A	6A	6A					950
			6A	6A	6A	6A	6A	6A									1200
			6A	6A	6A												1400
		6A														1600	
130				4A	4A	4A	4A	4A	4A	4A	4A	6A	6A	6A	6A	6A	550
				4A	4A	6A	6A	6A	6A	6A	6A	6A	6A	6A	6A		750
				6A	6A	6A	6A	6A	6A								950
				6A	6A												1200
140					4A	4A	4A	4A	4A	4A	6A	6A	6A	6A	6A	6A	550
					6A	6A	6A	6A	6A	6A	6A	6A	6A	6A	8A	8A	750
					6A	6A	6A	6A	6A	8A	8A	8A	8A				950
					6A	8A	8A	8A									1200
				8A												1400	
150						4A	4A	4A	6A	6A	6A	6A	6A	6A	6A	6A	550
						6A	6A	6A	6A	6A	6A	8A	8A	8A	8A	8A	750
						6A	6A	8A	8A	8A							950
						8A											1200
160							6A	6A	6A	6A	6A	6A	6A	6A	6A	6A	550
							6A	6A	6A	8A	8A	8A	8A				750
							8A	8A									950
170							8A	8A	8A	8A	8A	8A				550	
180								8A	8A	8A						550	

(*) В случае размера люка, отличного от представленных в таблице, необходимо принимать систему открывания для люка с большим размером

6.4.3. Двустворчатые точечные люки с электрической системой открывания на 90°

Тип люка	Номинальные размеры люка	
	ширина (перпендикулярно петлям створки)	длина (параллельно петлям створки)
DVP	A ₁	B ₁
DVPS	A ₁ + 10	B ₁ + 10

Размер B ₁ , см A ₁ , см	Сила тока электрического привода, А															Нагрузка, Па
	160	170	180	190	200	210	220	230	240	250	260	270	280	290	300	
120							2x1A	2x1A	2x1A	2x1A	2x1A	2x1A	2x1A	2x1A	2x1A	550
							2x1A	2x1A	2x1,6	2x1,6	2x2A	2x2A	2x2A	2x2A	2x2A	750
							2x2A	2x2A	2x2A	2x2A	2x2A	2x2A	2x2A	2x2A	2x2A	950
							2x2A	2x2A	2x2A	2x2A	2x2A	2x2A	2x2A	2x2A	2x2,6	1200
							2x2A	2x2A	2x2,6	2x2,6	2x2,6	2x2,6	2x2,6	2x2,6	2x2,6	1400
							2x2,6	2x2,6	2x2,6	2x2,6	2x2,6	2x2,6	2x2,6	2x2,6	2x4A	1600
							2x2,6	2x2,6	2x2,6	2x2,6	2x4A	2x4A	2x4A	2x4A	2x4A	1800
							2x2,6	2x4A	2x4A	2x4A	2x4A	2x4A	2x4A	2x4A	2x4A	2000
							2x4A	2x4A	2x4A	2x4A	2x4A	2x4A	2x4A	2x4A	2x6A	2400
							2x4A	2x4A	2x4A	2x6A	2x6A	2x6A	2x6A	2x6A	2x6A	2800
						2x6A	2x6A	2x6A	2x6A	2x6A	2x6A	2x6A	2x6A	2x6A	3200	
130					2x1A	2x1A	2x1A	2x1A	2x1A	2x1A	2x1A	2x1A	2x1,6	2x1,6	2x1,6	550
					2x1,6	2x1,6	2x2A	2x2A	2x2A	2x2A	2x2A	2x2A	2x2A	2x2A	2x2A	750
					2x2A	2x2A	2x2A	2x2A	2x2A	2x2A	2x2A	2x2A	2x2A	2x2A	2x2A	950
					2x2A	2x2A	2x2A	2x2A	2x2,6	2x2,6	2x2,6	2x2,6	2x2,6	2x2,6	2x2,6	1200
					2x2A	2x2,6	2x2,6	2x2,6	2x2,6	2x2,6	2x2,6	2x2,6	2x2,6	2x4A	2x4A	1400
					2x2,6	2x2,6	2x2,6	2x2,6	2x2,6	2x2,6	2x4A	2x4A	2x4A	2x4A	2x4A	1600
					2x2,6	2x2,6	2x4A	2x4A	2x4A	2x4A	2x4A	2x4A	2x4A	2x4A	2x4A	1800
					2x4A	2x4A	2x4A	2x4A	2x4A	2x4A	2x4A	2x4A	2x4A	2x4A	2x4A	2000
					2x4A	2x4A	2x4A	2x4A	2x4A	2x4A	2x6A	2x6A	2x6A	2x6A	2x6A	2400
					2x4A	2x6A	2x6A	2x6A	2x6A	2x6A	2x6A	2x6A	2x6A	2x6A	2x6A	2800
				2x6A	2x6A	2x6A	2x6A	2x6A	2x6A	2x6A	2x6A	2x6A	2x6A	2x6A	3200	
140					2x1A	2x1A	2x1A	2x1A	2x1A	2x1,6	2x1,6	2x1,6	2x2A	2x2A	2x2A	550
					2x2A	2x2A	2x2A	2x2A	2x2A	2x2A	2x2A	2x2A	2x2A	2x2A	2x2A	750
					2x2A	2x2A	2x2A	2x2A	2x2A	2x2A	2x2A	2x2A	2x2,6	2x2,6	2x2,6	950
					2x2A	2x2A	2x2,6	2x2,6	2x2,6	2x2,6	2x2,6	2x2,6	2x2,6	2x2,6	2x4A	1200
					2x2,6	2x2,6	2x2,6	2x2,6	2x2,6	2x2,6	2x4A	2x4A	2x4A	2x4A	2x4A	1400
					2x2,6	2x2,6	2x4A	2x4A	2x4A	2x4A	2x4A	2x4A	2x4A	2x4A	2x4A	1600
					2x4A	2x4A	2x4A	2x4A	2x4A	2x4A	2x4A	2x4A	2x4A	2x4A	2x4A	1800
					2x4A	2x4A	2x4A	2x4A	2x4A	2x4A	2x4A	2x4A	2x6A	2x6A	2x6A	2000
					2x4A	2x4A	2x6A	2x6A	2x6A	2x6A	2x6A	2x6A	2x6A	2x6A	2x6A	2400
					2x6A	2x6A	2x6A	2x6A	2x6A	2x6A	2x6A	2x6A	2x6A	2x6A	2x6A	2800
				2x6A	2x6A	2x6A	2x6A	2x6A	2x6A	2x6A	2x6A	2x6A	2x6A	2x6A	3200	
150					2x1,3	2x1,3	2x1,3	2x1,3	2x1,3	2x1,6	2x1,6	2x1,6	2x1,6	2x2A	2x2A	550
					2x1,6	2x1,6	2x2A	2x2A	2x2A	2x2A	2x2A	2x2A	2x2,6	2x2,6	2x2,6	750
					2x2A	2x2A	2x2A	2x2,6	2x2,6	2x2,6	2x2,6	2x2,6	2x2,6	2x4A	2x4A	950
					2x2,6	2x2,6	2x2,6	2x2,6	2x4A	2x4A	2x4A	2x4A	2x4A	2x4A	2x4A	1200
					2x2,6	2x4A	2x4A	2x4A	2x4A	2x4A	2x4A	2x4A	2x4A	2x4A	2x4A	1400
					2x4A	2x4A	2x4A	2x4A	2x4A	2x4A	2x4A	2x4A	2x4A	2x4A	2x4A	1600
					2x4A	2x4A	2x4A	2x4A	2x4A	2x4A	2x4A	2x4A	2x4A	2x4A	2x4A	1800
					2x4A	2x4A	2x4A	2x4A	2x4A	2x4A	2x4A	2x4A	2x6A	2x6A	2x6A	2000
					2x4A	2x4A	2x4A	2x4A	2x6A	2x6A	2x6A	2x6A	2x6A	2x6A	2x6A	2400
					2x6A	2x6A	2x6A	2x6A	2x6A	2x6A	2x6A	2x6A	2x6A	2x6A	2x6A	2800
				2x6A	2x6A	2x6A	2x6A	2x6A	2x6A	2x6A	2x6A	2x6A	2x6A	2x6A	3200	

6.4.3. Двусторчатые точечные люки с электрической системой открывания на 90°

Размер B ₃₁ , см A, см	Сила тока электрического привода, А															Нагрузка, Па	
	160	170	180	190	200	210	220	230	240	250	260	270	280	290	300		
160	2x1,3	2x1,3	2x1,3	2x1,3	2x1,6	2x1,6	2x2A	2x2A	2x2A	2x2A	2x2A	2x2A	2x2A	2x2A	2x2A	550	
	2x2A	2x2A	2x2A	2x2A	2x2A	2x2A	2x2A	2x2A	2x2A	2x2A	2x2A	2x2A	2x2A	2x2A	2x4A	2x4A	750
	2x2A	2x2A	2x2A	2x2A	2x2A	2x2A	2x2,6	2x4A	2x4A	2x4A	2x4A	2x4A	2x4A	2x4A	2x4A	2x4A	950
	2x2A	2x2A	2x4A	2x4A	2x4A	2x4A	2x4A	2x4A	2x4A	2x4A	2x4A	2x4A	2x4A	2x4A	2x4A	2x4A	1200
	2x4A	2x4A	2x4A	2x4A	2x4A	2x4A	2x4A	2x4A	2x4A	2x4A	2x4A	2x4A	2x4A	2x4A	2x4A	2x4A	1400
	2x4A	2x4A	2x4A	2x4A	2x4A	2x4A	2x4A	2x4A	2x4A	2x4A	2x4A	2x4A	2x6A	2x6A	2x6A	2x6A	1600
	2x4A	2x4A	2x4A	2x4A	2x4A	2x4A	2x4A	2x4A	2x4A	2x6A	2x6A	2x6A	2x6A	2x6A	2x6A	2x6A	1800
	2x4A	2x4A	2x4A	2x4A	2x4A	2x4A	2x6A	2x6A	2x6A	2x6A	2x6A	2x6A	2x6A	2x6A	2x6A	2x6A	2000
	2x4A	2x4A	2x6A	2x6A	2x6A	2x6A	2x6A	2x6A	2x6A	2x6A	2x6A	2x6A	2x6A	2x6A			2400
	2x6A	2x6A	2x6A	2x6A	2x6A	2x6A	2x6A	2x6A	2x6A								2800
2x6A	2x6A	2x6A	2x6A	2x6A	2x6A											3200	
170	2x1,3	2x1,6	2x1,6	2x1,6	2x2A	2x2A	2x2A	2x2A	2x2A	2x2A	2x2A	2x2,6	2x2,6	2x2,6	550		
	2x2A	2x2A	2x2A	2x2,6	2x2,6	2x2,6	2x2,6	2x2,6	2x2,6	2x2,6	2x2,6	2x2,6	2x4A	2x4A	2x4A	750	
	2x2,6	2x2,6	2x2,6	2x2,6	2x2,6	2x4A	2x4A	2x4A	2x4A	2x4A	2x4A	2x4A	2x4A	2x4A	2x4A	950	
	2x4A	2x4A	2x4A	2x4A	2x4A	2x4A	2x4A	2x4A	2x4A	2x4A	2x4A	2x4A	2x4A	2x4A	2x4A	1200	
	2x4A	2x4A	2x4A	2x4A	2x4A	2x4A	2x4A	2x4A	2x4A	2x4A	2x4A	2x4A	2x4A	2x4A	2x6A	1400	
	2x4A	2x4A	2x4A	2x4A	2x4A	2x4A	2x4A	2x4A	2x4A	2x6A	2x6A	2x6A	2x6A	2x6A	2x6A	1600	
	2x4A	2x4A	2x4A	2x4A	2x4A	2x4A	2x6A	2x6A	2x6A	2x6A	2x6A	2x6A	2x6A	2x6A	2x6A	1800	
	2x4A	2x4A	2x4A	2x6A	2x6A	2x6A	2x6A	2x6A	2x6A	2x6A	2x6A	2x6A	2x6A	2x6A	2x6A	2000	
	2x6A	2x6A	2x6A	2x6A	2x6A	2x6A	2x6A	2x6A	2x6A	2x6A	2x6A	2x6A	2x6A	2x6A			2400
	2x6A	2x6A	2x6A	2x6A	2x6A	2x6A											2800
2x6A	2x6A	2x6A														3200	
180	2x1,6	2x2A	2x2A	2x2A	2x2A	2x2A	2x2A	2x2,6	2x2,6	2x2,6	2x2,6	2x2,6	2x2,6	2x2,6	550		
	2x2,6	2x2,6	2x2,6	2x2,6	2x2,6	2x2,6	2x2,6	2x2,6	2x4A	2x4A	2x4A	2x4A	2x4A	2x4A	2x4A	750	
	2x2,6	2x4A	2x4A	2x4A	2x4A	2x4A	2x4A	2x4A	2x4A	2x4A	2x4A	2x4A	2x4A	2x4A	2x4A	950	
	2x4A	2x4A	2x4A	2x4A	2x4A	2x4A	2x4A	2x4A	2x4A	2x4A	2x4A	2x4A	2x4A	2x4A	2x4A	1200	
	2x4A	2x4A	2x4A	2x4A	2x4A	2x4A	2x4A	2x4A	2x6A	2x6A	2x6A	2x6A	2x6A	2x6A	2x6A	1400	
	2x4A	2x4A	2x4A	2x4A	2x4A	2x6A	2x6A	2x6A	2x6A	2x6A	2x6A	2x6A	2x6A	2x6A	2x6A	1600	
	2x4A	2x4A	2x6A	2x6A	2x6A	2x6A	2x6A	2x6A	2x6A	2x6A	2x6A	2x6A	2x6A	2x6A	2x6A	1800	
	2x6A	2x6A	2x6A	2x6A	2x6A	2x6A	2x6A	2x6A	2x6A	2x6A	2x6A	2x6A	2x6A	2x6A			2000
	2x6A	2x6A	2x6A	2x6A	2x6A	2x6A	2x6A	2x6A	2x6A	2x6A	2x6A	2x6A	2x6A	2x6A			2400
	2x6A	2x6A	2x6A														2800
190	2x2A	2x2A	2x2A	2x2,6	2x2,6	2x2,6	2x2,6	2x2,6	2x2,6	2x2,6	2x2,6	2x2,6	2x2,6	2x4A	550		
	2x2,6	2x2,6	2x2,6	2x4A	2x4A	2x4A	2x4A	2x4A	2x4A	2x4A	2x4A	2x4A	2x4A	2x4A	750		
	2x4A	2x4A	2x4A	2x4A	2x4A	2x4A	2x4A	2x4A	2x4A	2x4A	2x4A	2x4A	2x4A	2x4A	950		
	2x4A	2x4A	2x4A	2x4A	2x4A	2x4A	2x4A	2x4A	2x4A	2x4A	2x4A	2x6A	2x6A	2x6A	1200		
	2x4A	2x4A	2x4A	2x4A	2x4A	2x6A	2x6A	2x6A	2x6A	2x6A	2x6A	2x6A	2x6A	2x6A	1400		
	2x4A	2x4A	2x6A	2x6A	2x6A	2x6A	2x6A	2x6A	2x6A	2x6A	2x6A	2x6A	2x6A	2x6A	1600		
	2x6A	2x6A	2x6A	2x6A	2x6A	2x6A	2x6A	2x6A	2x6A	2x6A	2x6A	2x6A	2x6A			1800	
	2x6A	2x6A	2x6A	2x6A	2x6A	2x6A	2x6A	2x6A	2x6A	2x6A	2x6A	2x6A	2x6A			2000	
2x6A	2x6A	2x6A													2400		
200	2x2,6	2x2,6	2x2,6	2x2,6	2x2,6	2x2,6	2x2,6	2x2,6	2x2,6	2x2,6	2x4A	2x4A	2x4A	2x4A	550		
	2x4A	2x4A	2x4A	2x4A	2x4A	2x4A	2x4A	2x4A	2x4A	2x4A	2x4A	2x4A	2x4A	2x4A	750		
	2x4A	2x4A	2x4A	2x4A	2x4A	2x4A	2x4A	2x4A	2x4A	2x4A	2x4A	2x4A	2x4A	2x4A	950		
	2x4A	2x4A	2x4A	2x4A	2x4A	2x4A	2x4A	2x6A	2x6A	2x6A	2x6A	2x6A	2x6A	2x6A	1200		
	2x4A	2x6A	2x6A	2x6A	2x6A	2x6A	2x6A	2x6A	2x6A	2x6A	2x6A	2x6A	2x6A	2x6A	1400		
	2x6A	2x6A	2x6A	2x6A	2x6A	2x6A	2x6A	2x6A	2x6A	2x6A	2x6A	2x6A	2x6A			1600	
	2x6A	2x6A	2x6A	2x6A	2x6A	2x6A	2x6A	2x6A	2x6A	2x6A	2x6A	2x6A	2x6A			1800	
2x6A	2x6A	2x6A													2000		

6.4.3. Двустворчатые точечные люки с электрической системой открывания на 90°

$\frac{B_{2f}, \text{ см}}{A, \text{ см}}$	160	170	180	190	200	210	220	230	240	250	260	270	280	290	300	Па
210						2x2,6	2x2,6	2x2,6	2x2,6	2x2,6	2x4A	2x4A	2x4A	2x4A	2x4A	550
						2x4A	2x4A	2x4A	2x4A	2x4A	2x4A	2x4A	2x4A	2x4A	2x4A	750
						2x4A	2x4A	2x4A	2x4A	2x4A	2x4A	2x4A	2x4A	2x4A	2x6A	950
						2x4A	2x4A	2x4A	2x6A	2x6A	2x6A	2x6A	2x6A	2x6A	2x8A	1200
						2x6A	2x6A	2x6A	2x6A	2x8A	2x8A	2x8A	2x8A	2x8A		1400
						2x6A	2x8A	2x8A	2x8A	2x8A						1600
						2x8A	2x8A									1800
220							2x2,6	2x2,6	2x4A	2x4A	2x4A	2x4A	2x4A	2x4A	2x4A	550
							2x4A	2x4A	2x4A	2x4A	2x4A	2x4A	2x4A	2x4A	2x4A	750
							2x4A	2x4A	2x4A	2x4A	2x4A	2x6A	2x6A	2x6A	2x6A	950
							2x6A	2x6A	2x6A	2x6A	2x6A	2x8A	2x8A	2x8A	2x8A	1200
							2x6A	2x8A	2x8A	2x8A	2x8A					1400
							2x8A	2x8A								1600
230								2x4A	2x4A	2x4A	2x4A	2x4A	2x4A	2x4A	2x4A	550
								2x4A	2x4A	2x4A	2x4A	2x4A	2x4A	2x4A	2x4A	750
								2x4A	2x4A	2x6A	2x6A	2x6A	2x6A	2x6A	2x6A	950
								2x6A	2x6A	2x8A	2x8A	2x8A	2x8A			1200
								2x8A	2x8A							1400
240									2x4A	2x4A	2x4A	2x4A	2x4A	2x4A	2x4A	550
									2x4A	2x4A	2x4A	2x4A	2x4A	2x6A	2x6A	750
									2x6A	2x6A	2x6A	2x6A	2x6A	2x8A	2x8A	950
									2x8A	2x8A	2x8A					1200
250										2x4A	2x4A	2x4A	2x4A	2x4A	2x6A	550
										2x6A	2x6A	2x6A	2x6A	2x6A	2x6A	750
										2x8A	2x8A	2x8A	2x8A	2x8A	2x8A	950
										2x8A	2x8A					1200
260											2x4A	2x4A	2x6A	2x6A	2x6A	550
											2x6A	2x6A	2x6A	2x6A	2x8A	750
											2x8A	2x8A	2x8A	2x8A	2x8A	950
270												2x6A	2x6A	2x6A	2x6A	550
												2x8A	2x8A	2x8A	2x8A	750
												2x8A	2x8A	2x8A		950
280													2x6A	2x6A	2x6A	550
													2x8A	2x8A	2x8A	750
290														2x6A	2x6A	550
														2x8A	2x8A	750
300															2x8A	550
															2x8A	750

(*) В случае размера люка, отличного от представленных в таблице, необходимо принимать систему открывания для люка с большим размером

6.4.4. Одностворчатые встраиваемые люки (арочные полосы) с электрической системой открывания на 140°

Размер	Сила тока электрического привода, А																Нагрузка, Па	
	В, мм	1000	1100	1200	1300	1400	1500	1600	1700	1800	1900	2000	2100	2200	2300	2400		2500
1000	А, мм	2А	2А	2А	2А	2,6А	2,6А	2,6А	2,6А	2,6А	4А	4А	4А	4А	4А	4А	4А	550
		2,6А	2,6А	2,6А	2,6А	4А	4А	4А	4А	4А	4А	4А	4А	4А	4А	4А	4А	750
		2,6А	4А	4А	4А	4А	4А	4А	4А	4А	4А	4А	4А	6А	6А	6А	6А	950
		4А	4А	4А	4А	4А	4А	4А	4А	6А	6А	6А	6А	6А	6А	6А	6А	1200
		4А	4А	4А	4А	4А	6А	6А	6А	6А	6А	6А	6А	6А	6А			1400
		4А	4А	4А	6А	6А	6А	6А	6А	6А	6А	6А						1600
		4А	4А	6А	6А	6А	6А	6А	6А	6А								1800
		6А	6А	6А	6А	6А	6А	6А										2000
		6А	6А	6А	6А													2400
		6А	6А															2800
1100		2А	2,6А	2,6А	2,6А	2,6А	4А	4А	4А	4А	4А	4А	4А	4А	4А	4А	4А	550
		2,6А	4А	4А	4А	4А	4А	4А	4А	4А	4А	4А	4А	4А	4А	6А	6А	750
		4А	4А	4А	4А	4А	4А	4А	4А	4А	6А	6А	6А	6А	6А	6А	6А	950
		4А	4А	4А	4А	6А	6А	6А	6А	6А	6А	6А	6А	6А				1200
		4А	4А	6А	6А	6А	6А	6А	6А	6А								1400
		6А	6А	6А	6А	6А	6А	6А										1600
		6А	6А	6А	6А	6А												1800
		6А	6А	6А														2000
		6А																2400
1200		2,6А	2,6А	4А	4А	4А	4А	4А	4А	4А	4А	4А	4А	4А	4А	4А	4А	550
		4А	4А	4А	4А	4А	4А	4А	4А	4А	6А	6А	6А	6А	6А	6А	6А	750
		4А	4А	4А	4А	6А	6А	6А	6А	6А	6А	6А	6А	6А	6А	6А	6А	950
		4А	6А	6А	6А	6А	6А	6А	6А	6А								1200
		6А	6А	6А	6А	6А												1400
		6А	6А	6А														1600
		6А																1800
1300		4А	4А	4А	4А	4А	4А	4А	4А	4А	4А	4А	4А	4А	6А	6А	6А	550
		4А	4А	4А	4А	6А	6А	6А	6А	6А	6А	6А	6А	6А	6А	6А	6А	750
		4А	6А	6А	6А	6А	6А	6А	6А	6А								950
		6А	6А	6А	6А													1200
		6А	6А															1400
1400		4А	4А	4А	4А	4А	4А	4А	4А	4А	4А	4А	4А	4А	6А	6А	6А	550
		4А	4А	4А	6А	6А	6А	6А	6А	6А	6А	6А	6А	6А	6А	6А	6А	750
		6А	6А	6А	6А	6А	6А	6А	6А	6А	6А	6А	8А	8А	8А	8А	8А	950
		6А	6А	6А	6А	8А	8А	8А										1200
		6А	8А	8А	8А													1400
		8А	8А															1600
1500		4А	4А	4А	4А	4А	4А	4А	4А	4А	6А	6А	6А	6А	6А	6А	6А	550
		6А	6А	6А	6А	6А	6А	6А	6А	6А	6А	6А	6А	6А	6А	8А	8А	750
		6А	6А	6А	6А	6А	6А	6А	8А	8А	8А	8А						950
		6А	8А	8А	8А													1200
		8А																1400
1600		4А	4А	6А	6А	6А	6А	6А	6А	6А	6А	6А	6А	6А	6А	6А	6А	550
		6А	6А	6А	6А	6А	6А	6А	6А	6А	8А	8А	8А	8А	8А	8А	8А	750
		6А	8А	8А	8А	8А												950
1700		6А	6А	8А	8А	8А	8А	8А	8А	8А	8А	8А	8А	8А	8А	8А	8А	550
		8А	8А															750
1800								8А	8А	8А	8А						550	
1900									6А	6А							550	

6.4.5. Двустворчатые встраиваемые люки (арочные полосы) с электрической системой открывания на 90°

Размер	Сила тока электрического привода, А																Нагрузка, Па	
	В, мм	1000	1100	1200	1300	1400	1500	1600	1700	1800	1900	2000	2100	2200	2300	2400		2500
1000	А, мм																	
	2x1A	2x1A	2x1A	2x1A	2x1A	2x1A	2x1A	2x1A	2x1A	2x1A	2x1A	2x1A	2x1A	2x1A	2x1A	2x1A	2x1A	550
	2x1A	2x1A	2x1A	2x1A	2x1A	2x1A	2x1A	2x1A	2x1A	2x1A	2x1A	2x2A	2x2A	2x2A	2x2A	2x2A	2x2A	750
	2x1A	2x1A	2x1A	2x1A	2x1A	2x2A	2x2A	2x2A	2x2A	2x2A	2x2A	2x2A	2x2A	2x2A	2x2A	2x2A	2x2A	950
	2x1A	2x1A	2x2A	2x2A	2x2A	2x2A	2x2A	2x2A	2x2A	2x2A	2x2A	2x2A	2x2A	2x2A	2x2A	2x2,6	2x2,6	1200
	2x2A	2x2A	2x2A	2x2A	2x2A	2x2A	2x2A	2x2A	2x2A	2x2A	2x2A	2x2,6	2x2,6	2x2,6	2x2,6	2x2,6	2x2,6	1400
	2x2A	2x2A	2x2A	2x2A	2x2A	2x2A	2x2A	2x2A	2x2A	2x2,6	2x2,6	2x2,6	2x2,6	2x2,6	2x2,6	2x4A	2x4A	1600
	2x2A	2x2A	2x2A	2x2A	2x2A	2x2A	2x2,6	2x2,6	2x2,6	2x2,6	2x2,6	2x2,6	2x4A	2x4A	2x4A	2x4A	2x4A	1800
	2x2A	2x2A	2x2A	2x2A	2x2,6	2x2,6	2x2,6	2x2,6	2x2,6	2x4A	2x4A	2x4A	2x4A	2x4A	2x4A	2x4A	2x4A	2000
	2x2A	2x2,6	2x2,6	2x2,6	2x2,6	2x2,6	2x4A	2x4A	2x4A	2x4A	2x4A	2x4A	2x4A	2x4A	2x4A	2x6A	2x6A	2400
	2x2,6	2x2,6	2x2,6	2x4A	2x4A	2x4A	2x4A	2x4A	2x4A	2x4A	2x4A	2x6A	2x6A	2x6A	2x6A	2x6A	2x6A	2800
2x2,6	2x2,6	2x4A	2x4A	2x4A	2x4A	2x4A	2x4A	2x6A	2x6A	2x6A	2x6A	2x6A	2x6A	2x6A	2x6A	2x6A	3200	
1100		2x1A	2x1A	2x1A	2x1A	2x1A	2x1A	2x1A	2x1A	2x1A	2x1A	2x1A	2x1A	2x1A	2x1A	2x1A	2x1A	550
		2x1A	2x1A	2x1A	2x1A	2x1A	2x1A	2x1A	2x1A	2x2A	2x2A	2x2A	2x2A	2x2A	2x2A	2x2A	2x2A	750
		2x1A	2x1A	2x1A	2x1A	2x2A	2x2A	2x2A	2x2A	2x2A	2x2A	2x2A	2x2A	2x2A	2x2A	2x2A	2x2A	950
		2x1A	2x2A	2x2A	2x2A	2x2A	2x2A	2x2A	2x2A	2x2A	2x2A	2x2A	2x2A	2x2,6	2x2,6	2x2,6	2x2,6	1200
		2x2A	2x2A	2x2A	2x2A	2x2A	2x2A	2x2A	2x2A	2x2,6	2x2,6	2x2,6	2x2,6	2x2,6	2x2,6	2x2,6	2x2,6	1400
		2x2A	2x2A	2x2A	2x2A	2x2A	2x2A	2x2,6	2x2,6	2x2,6	2x2,6	2x2,6	2x2,6	2x2,6	2x4A	2x4A	2x4A	1600
		2x2A	2x2A	2x2A	2x2A	2x2,6	2x2,6	2x2,6	2x2,6	2x2,6	2x2,6	2x4A	2x4A	2x4A	2x4A	2x4A	2x4A	1800
		2x2A	2x2A	2x2A	2x2,6	2x2,6	2x2,6	2x2,6	2x2,6	2x4A	2x4A	2x4A	2x4A	2x4A	2x4A	2x4A	2x4A	2000
		2x2A	2x2,6	2x2,6	2x2,6	2x4A	2x4A	2x4A	2x4A	2x4A	2x4A	2x4A	2x4A	2x4A	2x6A	2x6A	2x6A	2400
		2x2,6	2x2,6	2x4A	2x4A	2x4A	2x4A	2x4A	2x4A	2x4A	2x4A	2x6A	2x6A	2x6A	2x6A	2x6A	2x6A	2800
		2x2,6	2x4A	2x4A	2x4A	2x4A	2x4A	2x6A	2x6A	2x6A	2x6A	2x6A	2x6A	2x6A	2x6A	2x6A	2x6A	3200
1200		2x1A	2x1A	2x1A	2x1A	2x1A	2x1A	2x1A	2x1A	2x1A	2x1A	2x2A	2x2A	2x2A	2x2A	2x2A	2x2A	550
		2x1A	2x1A	2x1A	2x2A	2x2A	2x2A	2x2A	2x2A	2x2A	2x2A	2x2A	2x2A	2x2A	2x2A	2x2A	2x2A	750
		2x2A	2x2A	2x2A	2x2A	2x2A	2x2A	2x2A	2x2A	2x2A	2x2A	2x2A	2x2A	2x2,6	2x2,6	2x2,6	2x2,6	950
		2x2A	2x2A	2x2A	2x2A	2x2A	2x2A	2x2,6	2x2,6	2x2,6	2x2,6	2x2,6	2x2,6	2x2,6	2x2,6	2x2,6	2x4A	1200
		2x2A	2x2A	2x2A	2x2,6	2x2,6	2x2,6	2x2,6	2x2,6	2x4A	2x4A	2x4A	2x4A	2x4A	2x4A	2x4A	2x4A	1400
		2x2A	2x2A	2x2,6	2x2,6	2x2,6	2x2,6	2x2,6	2x4A	2x4A	2x4A	2x4A	2x4A	2x4A	2x4A	2x4A	2x4A	1600
		2x2,6	2x2,6	2x2,6	2x2,6	2x2,6	2x2,6	2x4A	2x4A	2x4A	2x4A	2x4A	2x4A	2x4A	2x4A	2x4A	2x6A	1800
		2x2,6	2x2,6	2x2,6	2x4A	2x4A	2x4A	2x4A	2x4A	2x4A	2x4A	2x4A	2x4A	2x4A	2x6A	2x6A	2x6A	2000
		2x4A	2x4A	2x4A	2x4A	2x4A	2x4A	2x4A	2x4A	2x6A	2x6A	2x6A	2x6A	2x6A	2x6A	2x6A	2x6A	2400
		2x4A	2x4A	2x4A	2x4A	2x4A	2x6A	2x6A	2x6A	2x6A	2x6A	2x6A	2x6A	2x6A	2x6A	2x6A	2x6A	2800
		2x4A	2x4A	2x6A	2x6A	2x6A	2x6A	2x6A	2x6A	2x6A	2x6A	2x6A	2x6A	2x6A	2x6A	2x6A	2x6A	3200
1300		2x1A	2x1A	2x1A	2x1A	2x1A	2x1,3	2x1,3	2x1,3	2x1,3	2x1,3	2x1,3	2x1,3	2x2A	2x2A	2x1,6	550	
		2x1,3	2x1,3	2x1,3	2x1,3	2x2A	2x1,6	2x2A	2x2A	2x2A	2x2A	2x2A	2x2A	2x2A	2x2A	2x2A	750	
		2x2A	2x1,6	2x2A	2x2A	2x2A	2x2A	2x2A	2x2,6	2x2,6	2x2,6	2x2,6	2x2,6	2x2,6	2x2,6	2x2,6	950	
		2x2A	2x2A	2x2A	2x2,6	2x2,6	2x2,6	2x2,6	2x2,6	2x2,6	2x2,6	2x4A	2x4A	2x4A	2x4A	2x4A	1200	
		2x2A	2x2,6	2x2,6	2x2,6	2x2,6	2x4A	2x4A	2x4A	2x4A	2x4A	2x4A	2x4A	2x4A	2x4A	2x4A	1400	
		2x2,6	2x2,6	2x2,6	2x4A	2x4A	2x4A	2x4A	2x4A	2x4A	2x4A	2x4A	2x4A	2x4A	2x4A	2x4A	1600	
		2x2,6	2x4A	2x4A	2x4A	2x4A	2x4A	2x4A	2x4A	2x4A	2x4A	2x4A	2x4A	2x4A	2x4A	2x4A	1800	
		2x4A	2x4A	2x4A	2x4A	2x4A	2x4A	2x4A	2x4A	2x4A	2x4A	2x4A	2x4A	2x4A	2x4A	2x4A	2000	
		2x4A	2x4A	2x4A	2x4A	2x4A	2x4A	2x4A	2x4A	2x4A	2x6A	2x6A	2x6A	2x6A	2x6A	2x6A	2400	
		2x4A	2x4A	2x4A	2x4A	2x4A	2x6A	2x6A	2x6A	2x6A	2x6A	2x6A	2x6A	2x6A	2x6A	2x6A	2800	
		2x4A	2x4A	2x4A	2x6A	2x6A	2x6A	2x6A	2x6A	2x6A	2x6A	2x6A	2x6A	2x6A	2x6A	2x6A	3200	
1400		2x1A	2x1A	2x1,3	2x1,3	2x1,3	2x1,3	2x1,3	2x2A	2x1,6	2x1,6	2x2A	2x2A	2x2A	2x2A	550		
		2x1,3	2x2A	2x1,6	2x2A	2x2A	2x2A	2x2A	2x2A	2x2,6	2x2,6	2x2,6	2x2,6	2x2,6	2x2,6	750		
		2x2A	2x2A	2x2A	2x2A	2x2,6	2x2,6	2x2,6	2x2,6	2x2,6	2x2,6	2x4A	2x4A	2x4A	2x4A	950		
		2x2,6	2x2,6	2x2,6	2x2,6	2x2,6	2x4A	2x4A	2x4A	2x4A	2x4A	2x4A	2x4A	2x4A	2x4A	1200		
		2x4A	2x4A	2x4A	2x4A	2x4A	2x4A	2x4A	2x4A	2x4A	2x4A	2x4A	2x4A	2x4A	2x4A	1600		

6.4.5. Двустворчатые встраиваемые люки (арочные полосы) с электрической системой открывания на 90°

B, мм A, мм	1000	1100	1200	1300	1400	1500	1600	1700	1800	1900	2000	2100	2200	2300	2400	2500	Па	
	1400					2x4A	2x4A	2x4A	2x4A	2x4A	2x4A	2x4A	2x4A	2x4A	2x4A	2x4A	2x4A	6A
					2x4A	2x4A	2x4A	2x4A	2x4A	2x4A	2x4A	2x4A	2x4A	2x4A	2x6A	2x6A	2x6A	2000
					2x4A	2x4A	2x4A	2x4A	2x4A	2x6A	2x6A	2x6A	2x6A	2x6A	2x6A	2x6A	2x6A	2400
					2x4A	2x4A	2x6A	2x6A	2x6A	2x6A	2x6A	2x6A	2x6A	2x6A	2x6A	2x6A	2x6A	2800
					2x6A	2x6A	2x6A	2x6A	2x6A	2x6A	2x6A	2x6A	2x6A					3200
1500						2x1,3	2x1,3	2x1,3	2x2A	2x1,6	2x2A	2x2A	2x2A	2x2A	2x2A	2x2A	2x2A	550
						2x2A	2x2A	2x2A	2x2A	2x2A	2x2,6	2x2,6	2x2,6	2x2,6	2x2,6	2x2,6	2x2,6	750
						2x2,6	2x2,6	2x2,6	2x2,6	2x2,6	2x2,6	2x4A	2x4A	2x4A	2x4A	2x4A	2x4A	950
						2x2,6	2x4A	2x4A	2x4A	2x4A	2x4A	2x4A	2x4A	2x4A	2x4A	2x4A	2x4A	1200
						2x4A	2x4A	2x4A	2x4A	2x4A	2x4A	2x4A	2x4A	2x4A	2x4A	2x4A	2x4A	1400
						2x4A	2x4A	2x4A	2x4A	2x4A	2x4A	2x4A	2x4A	2x4A	2x4A	2x4A	6A	1600
						2x4A	2x4A	2x4A	2x4A	2x4A	2x4A	2x4A	2x4A	2x6A	2x6A	2x6A	2x6A	1800
						2x4A	2x4A	2x4A	2x4A	2x4A	2x6A	2x6A	2x6A	2x6A	2x6A	2x6A	2x6A	2000
						2x4A	2x6A	2x6A	2x6A	2x6A	2x6A	2x6A	2x6A	2x6A	2x6A	2x6A	2x6A	2400
						2x6A	2x6A	2x6A	2x6A	2x6A	2x6A	2x6A	2x6A					2800
					2x6A	2x6A	2x6A	2x6A	2x6A								3200	
1600							2x2A	2x1,6	2x1,6	2x2A	2x2A	2x2A	2x2A	2x2A	2x2A	2x2,6	550	
							2x2A	2x2A	2x2,6	2x2,6	2x2,6	2x2,6	2x2,6	2x2,6	2x2,6	2x4A	2x4A	750
							2x2,6	2x2,6	2x2,6	2x4A	2x4A	2x4A	2x4A	2x4A	2x4A	2x4A	2x4A	950
							2x4A	2x4A	2x4A	2x4A	2x4A	2x4A	2x4A	2x4A	2x4A	2x4A	2x4A	1200
							2x4A	2x4A	2x4A	2x4A	2x4A	2x4A	2x4A	2x4A	2x4A	2x4A	2x4A	1400
							2x4A	2x4A	2x4A	2x4A	2x4A	2x4A	2x4A	2x4A	2x6A	2x6A	2x6A	1600
							2x4A	2x4A	2x4A	2x4A	2x6A	2x6A	2x6A	2x6A	2x6A	2x6A	2x6A	1800
							2x4A	2x4A	2x6A	2x6A	2x6A	2x6A	2x6A	2x6A	2x6A	2x6A	2x6A	2000
							2x6A	2x6A	2x6A	2x6A	2x6A	2x6A	2x6A	2x6A	2x6A			2400
							2x6A	2x6A	2x6A	2x6A	2x6A	2x6A	2x6A	2x6A				2800
							2x6A	2x6A										3200
1700								2x1,6	2x1,6	2x2A	2x2A	2x2A	2x2A	2x2A	2x2A	2x2,6	550	
								2x2A	2x2,6	2x2,6	2x2,6	2x2,6	2x2,6	2x2,6	2x2,6	2x4A	750	
								2x2,6	2x2,6	2x4A	2x4A	2x4A	2x4A	2x4A	2x4A	2x4A	950	
								2x4A	2x4A	2x4A	2x4A	2x4A	2x4A	2x4A	2x4A	2x4A	1200	
								2x4A	2x4A	2x4A	2x4A	2x4A	2x4A	2x4A	2x4A	2x4A	1400	
								2x4A	2x4A	2x4A	2x4A	2x4A	2x4A	2x6A	2x6A	2x6A	1600	
								2x4A	2x4A	2x4A	2x6A	2x6A	2x6A	2x6A	2x6A	2x6A	1800	
								2x4A	2x6A	2x6A	2x6A	2x6A	2x6A	2x6A	2x6A	2x6A	2000	
								2x6A	2x6A	2x6A	2x6A	2x6A	2x6A	2x6A			2400	
								2x6A	2x6A	2x6A	2x6A						2800	
							2x6A									3200		
1800									2x2A	2x2A	2x2A	2x2A	2x2,6	2x2,6	2x2,6	2x2,6	550	
									2x2,6	2x2,6	2x2,6	2x2,6	2x4A	2x4A	2x4A	2x4A	750	
									2x4A	2x4A	2x4A	2x4A	2x4A	2x4A	2x4A	2x4A	950	
									2x4A	2x4A	2x4A	2x4A	2x4A	2x4A	2x4A	2x4A	1200	
									2x4A	2x4A	2x4A	2x4A	2x4A	2x6A	2x6A	2x6A	1400	
									2x4A	2x4A	2x4A	2x6A	2x6A	2x6A	2x6A	2x6A	1600	
									2x6A	2x6A	2x6A	2x6A	2x6A	2x6A	2x6A	2x6A	1800	
									2x6A	2x6A	2x6A	2x6A	2x6A	2x6A	2x6A	2x6A	2000	
									2x6A	2x6A	2x6A	2x6A					2400	
									2x6A								2800	

6.4.5. Двустворчатые встраиваемые люки (арочные полосы) с электрической системой открывания на 90°

B, мм A, мм	1000	1100	1200	1300	1400	1500	1600	1700	1800	1900	2000	2100	2200	2300	2400	2500	Па
	1900										2x2A	2x2,6	2x2,6	2x2,6	2x2,6	2x2,6	2x2,6
										2x2,6	2x4A	2x4A	2x4A	2x4A	2x4A	2x4A	750
										2x4A	2x4A	2x4A	2x4A	2x4A	2x4A	2x4A	950
										2x4A	2x4A	2x4A	2x4A	2x4A	2x4A	6A	1200
										2x4A	2x4A	2x6A	2x6A	2x6A	2x6A	2x6A	1400
										2x6A	2x6A	2x6A	2x6A	2x6A	2x6A	2x6A	1600
										2x6A	2x6A	2x6A	2x6A	2x6A	2x6A	2x6A	1800
										2x6A	2x6A	2x6A	2x6A	2x6A			2000
										2x6A							
2000										2x2,6	2x2,6	2x2,6	2x2,6	2x2,6	2x2,6	2x4A	550
										2x4A	2x4A	2x4A	2x4A	2x4A	2x4A	2x4A	750
										2x4A	2x4A	2x4A	2x4A	2x4A	2x4A	2x4A	950
										2x4A	2x4A	2x4A	2x4A	2x6A	2x6A	2x6A	1200
										2x6A	2x6A	2x6A	2x6A	2x6A	2x6A	2x6A	1400
										2x6A	2x6A	2x6A	2x6A	2x6A	2x6A	2x6A	1600
										2x6A	2x6A	2x6A	2x6A	2x6A			1800
										2x6A	2x6A						2000
2100										2x2,6	2x2,6	2x2,6	2x2,6	2x4A	2x4A	2x4A	550
										2x4A	2x4A	2x4A	2x4A	2x4A	2x4A	2x4A	750
										2x4A	2x4A	2x4A	2x4A	2x4A	2x4A	2x4A	950
										2x4A	2x4A	2x4A	2x4A	2x6A	2x6A	2x6A	1200
										2x6A	2x6A	2x6A	2x6A	2x8A	2x8A	2x8A	1400
										2x8A	2x8A	2x8A	2x8A	2x8A			1600
										2x8A							1800
2200										2x4A	2x4A	2x4A	2x4A	2x4A	2x4A	2x4A	550
										2x4A	2x4A	2x4A	2x4A	2x4A	2x4A	2x4A	750
										2x4A	2x4A	2x4A	2x4A	2x4A	2x4A	2x4A	950
										2x6A	2x6A	2x6A	2x6A	2x8A	2x8A	2x8A	1200
										2x8A	2x8A	2x8A	2x8A	2x8A	2x8A	2x8A	1400
2300										2x4A	2x4A	2x4A	2x4A	2x4A	2x4A	2x4A	550
										2x4A	2x4A	2x4A	2x4A	2x4A	2x4A	2x4A	750
										2x6A	2x6A	2x6A	2x6A	2x6A	2x6A	2x6A	950
										2x6A	2x6A	2x6A	2x6A	2x8A	2x8A	2x8A	1200
										2x8A	2x8A	2x8A	2x8A	2x8A	2x8A	2x8A	1400
2400										2x8A							1600
										2x4A	2x4A	2x4A	2x4A	2x4A	2x4A	2x4A	550
										2x6A	2x6A	2x6A	2x6A	2x6A	2x6A	2x6A	750
										2x6A	2x6A	2x6A	2x6A	2x6A	2x6A	2x6A	950
										2x8A	2x8A	2x8A	2x8A	2x8A	2x8A	2x8A	1200
2500										2x8A	2x8A	2x8A	2x8A	2x8A	2x8A	2x8A	1400
										2x4A	2x4A	2x4A	2x4A	2x4A	2x4A	2x4A	550
										2x6A	2x6A	2x6A	2x6A	2x6A	2x6A	2x6A	750
										2x6A	2x6A	2x6A	2x6A	2x6A	2x6A	2x6A	950
										2x8A	2x8A	2x8A	2x8A	2x8A	2x8A	2x8A	1200

(*) В случае размера люка, отличного от представленных в таблице, необходимо принимать систему открывания для люка с большим размером

6.4.6. Одностворчатые встраиваемые люки (треугольные полосы) с электрической системой открывания

Размер В, см А, см	Сила тока электрического привода, А																Нагрузка, Па
	1000	1100	1200	1300	1400	1500	1600	1700	1800	1900	2000	2100	2200	2300	2400	2500	
1000	2А	2А	2А	2А	2А	2,6А	2,6А	2,6А	2,6А	2,6А	2,6А	4А	4А	4А	4А	4А	550
	2А	2,6А	2,6А	2,6А	2,6А	4А	4А	4А	4А	4А	4А	4А	4А	6А	6А	6А	750
	2,6А	2,6А	4А	4А	4А	4А	4А	4А	6А	6А	6А	6А	6А	6А	6А	6А	950
	4А	4А	4А	4А	6А	6А	6А	6А	6А	6А	6А	6А	6А				1200
	4А	4А	6А	6А	6А	6А	6А	6А	6А	6А							1400
	4А	6А	6А	6А	6А	6А	6А										1600
	6А	6А	6А	6А	6А												1800
	6А	6А	6А	6А													2000
	6А																2400
1100	2А	2А	2А	2А	2,6А	2,6А	2,6А	2,6А	2,6А	2,6А	4А	4А	4А	4А	4А	4А	550
	2,6А	2,6А	2,6А	2,6А	4А	4А	4А	4А	4А	4А	4А	4А	4А	6А	6А	6А	750
	2,6А	4А	4А	4А	4А	4А	4А	4А	6А	6А	6А	6А	6А	6А	6А	6А	950
	4А	4А	4А	6А	6А	6А	6А	6А	6А	6А	6А	6А	6А				1200
	4А	6А	6А	6А	6А	6А	6А	6А	6А								1400
	6А	6А	6А	6А	6А	6А											1600
	6А	6А	6А	6А													1800
	6А	6А															2000
1200	2А	2,6А	2,6А	2,6А	2,6А	2,6А	4А	4А	4А	4А	4А	4А	4А	4А	4А	4А	550
	2,6А	4А	4А	4А	4А	4А	4А	4А	6А	6А	6А	6А	6А	6А	6А	6А	750
	4А	4А	4А	6А	6А	6А	6А	6А	6А	6А	6А	6А	6А	6А			950
	6А	6А	6А	6А	6А	6А	6А	6А									1200
	6А	6А	6А	6А													1400
	6А	6А															1600
	6А	6А															1800
1300	2А	2,6А	2,6А	2,6А	2,6А	2,6А	4А	4А	4А	4А	4А	4А	4А	4А	4А	4А	550
	4А	4А	4А	4А	4А	4А	4А	4А	4А	4А	6А	6А	6А	6А	6А	6А	750
	4А	4А	4А	6А	6А	6А	6А	6А	6А	6А	6А	6А	6А	6А	6А	6А	950
	6А	6А	6А	6А	6А	6А	6А	6А									1200
	6А	6А	6А	6А													1400
	6А	6А															1600
1400	2,6А	2,6А	4А	4А	4А	4А	4А	4А	4А	4А	4А	4А	4А	4А	6А	6А	550
	4А	4А	4А	4А	6А	6А	6А	6А	6А	6А	6А	6А	6А	6А	6А	6А	750
	6А	6А	6А	6А	6А	6А	6А	6А	6А	6А	6А	6А					950
	6А	6А	6А	6А													1200
	6А																1400
1500	4А	4А	4А	4А	4А	4А	4А	4А	4А	4А	4А	6А	6А	6А	6А	6А	550
	4А	6А	6А	6А	6А	6А	6А	6А	6А	6А	6А	6А	6А	6А			750
	6А	6А	6А	6А	6А	6А											950
	6А																1200
1600	4А	4А	4А	4А	4А	4А	4А	4А	4А	4А	4А	6А	6А	6А	6А	6А	550
	6А	6А	6А	6А	6А	6А	6А	6А	6А	6А	6А	6А	6А	6А			750
	6А	6А	6А	6А													950
1700	4А	4А	6А	6А	6А	6А	6А	6А	6А	6А	6А	6А	6А	6А	6А	6А	550
	6А	6А	6А	6А	6А	6А											750
	6А																950
1800	6А	6А	6А	6А	6А	6А	6А	6А	6А	6А	6А	6А	6А	6А	6А	6А	550
	6А	6А															750
1900									6А	6А	6А	6А	6А	6А	6А		550
2000											6А	6А					550

(*) В случае размера люка, отличного от представленных в таблице, необходимо принимать систему открывания для люка с большим размером

СЕРВИСНОЕ ОБСЛУЖИВАНИЕ

ОБСЛУЖИВАНИЕ СИСТЕМ ПРОТИВОДЫМНОЙ ВЕНТИЛЯЦИИ проводят с целью поддержания систем дымоудаления в работоспособном состоянии с момента ввода здания в эксплуатацию, а также для гарантии срабатывания этих систем в случае возникновения пожара.

ОБСЛУЖИВАНИЕ СИСТЕМ ДЫМОУДАЛЕНИЯ - является обязательным требованием действующих норм пожарной безопасности для обеспечения безопасной эксплуатации государственных и коммерческих объектов любых форм собственности, своевременной эвакуации людей и сохранения имущества при пожаре. Работы по обслуживанию должны проводить профессиональные специалисты с периодичностью, которая установлена в технических требованиях и регламентах.

Согласно требованиям п.3.5 **ГОСТ Р 53300 «Противодымная защита зданий и сооружений. Методы приемосдаточных и периодических испытаний»** периодические испытания систем противодымной вентиляции должны производиться не реже одного раза в 2 года.

Кроме того, согласно Постановлению Правительства РФ от 25 апреля 2012 г. **№ 390 "Правила противопожарного режима в Российской Федерации"** (далее ППР), проверка работоспособности систем противодымной защиты должна проводиться не реже 1 раза в квартал с оформлением соответствующего акта проверки (п.61 ППР), а проведения регламентных работ по техническому обслуживанию и планово-предупредительному ремонту должны обеспечиваться в соответствии с годовым планом-графиком, составляемым с учетом технической документации заводов-изготовителей и сроками выполнения ремонтных работ (п.63 ППР). Техническое обслуживание оборудования «Меркор-ПРУФ» следует проводить каждые 6 месяцев на протяжении всего времени эксплуатации.

Как производитель данных систем, компания «Меркор-ПРУФ» предоставляет сервисные услуги превышающие стандарты рынка. Специалисты сервисной службы имеют большой опыт работ в области монтажа и обслуживания систем дымоудаления, знают все особенности и тонкости, связанные с оборудованием и функционированием всей системы.

Мы предлагаем комплексное сервисное обслуживание систем дымоудаления на договорной основе в соответствии с техническими регламентами и условиями эксплуатации.

Наше предложение по сервисному обслуживанию включает:

- техническое/сервисное обслуживание;
- комплексные ремонты;
- модернизацию систем и оборудования;
- контроль правильности монтажа и работы систем/оборудования.

Продукция	Соответствие требованиям	Номер сертификата
Дымовые люки вытяжной вентиляции с естественным побуждением тяги, точечный (индивидуальный) типов С, Е, R, NG, NG-A, DVP, DVPS или встраиваемый (одно- или двустворчатый) в зенитный фонарь (световую полосу), с пневматическим или электрическим (24 В или 220 В) приводом торговой марки mcr Prolight	№123-ФЗ Технический регламент о требованиях пожарной безопасности ГОСТ Р 53301-2009 «Клапаны противопожарных систем. Методы испытания на огнестойкость», при наружной механической нагрузке не более 3200 Н/м ² и ветровом давлении при скорости ветра не более 20 м/с	С-RU.АЮ64.В.00518
Зенитные фонари mcr Prolight Предел огнестойкости E 15 Класс пожарной опасности K0 (15)	№123-ФЗ Технический регламент о требованиях пожарной безопасности ГОСТ 30247.0-94 «Конструкции строительные. Методы испытаний на огнестойкость. Общие требования» ГОСТ 30247.1-94 «Конструкции строительные. Методы испытаний на огнестойкость. Несущие и ограждающие конструкции» ГОСТ 30403-96 «Конструкции строительные. Метод определения пожарной опасности»	С-RU.ПБ05.В.03295
Люки для дымовой и/или естественной вентиляции, зенитные фонари точечного типа, люки для выхода на крышу, а также конструкции ленточных, купольных и пирамидальных зенитных фонарей светоаэрационных с дымовыми люками системы mcr Prolight	ГОСТ Р 54850-2011 «Окна мансардные и зенитные фонари. Метод определения сопротивления теплопередаче» ГОСТ 26602.2-99 «Блоки оконные и дверные. Методы определения воздухо- и водопроницаемости» ГОСТ 23118-2012 «Конструкции стальные строительные» ТУ 4863-201-66425830-2010 п.п.3.2.21 (несущая способность конструкций)	РОСС RU.AB28.H20357
Дымовое люки вытяжной вентиляции mcr Prolight с естественным побуждением тяги: точечные (индивидуальные) одностворчатые типов С, Е, NG, NG-A и двустворчатые типов DVP, DVPS с пневматической системой открывания	Технический регламент Таможенного союза «О безопасности оборудования для работы во взрывоопасных средах» (ТР ТС 012/2011)	TC RU C-RU.ГБ08.В.02321
Оборудование для систем дымоудаления (компоненты приборов пожарных управления) в составе: • центральные пульта управления дымоудалением mscr 9705 • модули расширения mcr R04xx • кнопка дымоудаления mcr RPO-1	№123-ФЗ Технический регламент о требованиях пожарной безопасности ГОСТ Р 53325-2012 «Техника пожарная. Технические средства пожарной автоматики. Общие требования и методы испытаний» раздел 7	С-RU.ПБ25.В.02567
Метеостанция mscr 054	ТР ТС 004/2011 «О безопасности низковольтного оборудования» ТР ТС 020/2011 «Электромагнитная совместимость технических средств»	Д-RU.АГ95.В.00646
Люк противопожарный для выхода на крышу mcr Prolight EI 60	№123-ФЗ Технический регламент о требованиях пожарной безопасности ГОСТ Р 53307-2009 «Конструкции строительные. Противопожарные двери и ворота. Методы испытаний на огнестойкость»	С-RU.ПБ05.В.03307 С-RU.АЮ64.В.00303
Система менеджмента качества применительно к проектированию, производству, реализации и монтажу оборудования для систем противодымной вентиляции с естественным побуждением тяги	ГОСТ ISO 9001-2011 (ISO 9001:2008)	СДССМТ.RU.OC01.K00694

Наименование организации-заказчика _____

Ф.И.О. контактного лица _____

Контактные данные (телефон/e-mail) _____

Сфера деятельности проектирование поставка монтаж

тип основания					Размеры «в свету»		высота основания, см	кол-во, шт.
одностворчатый			двустворчатый		ширина, см	длина, см		
С	Е	NG	NG-A	R			DVP	DVPS
<input type="checkbox"/>	<input type="checkbox"/>	<input type="checkbox"/>	<input type="checkbox"/>	<input type="checkbox"/>	<input type="checkbox"/>	<input type="checkbox"/>		

Покраска основания нет RAL _____

Утепление основания без утепления 20 мм 40 мм

Дополнительные требования: под ПВХ-мембрану обшивка под профлист накладное (цоколь)

заполнение крышки люка									
сотový поликарбонат			BROOF (t1)	алюм. лист	сэндвич-панель	монолит. поликарбонат	акриловый купол		
10 мм	16 мм	20 мм					верх.	средн.	ниж.
<input type="checkbox"/>	<input type="checkbox"/>	<input type="checkbox"/>	<input type="checkbox"/>	<input type="checkbox"/>	<input type="checkbox"/>	<input type="checkbox"/>	<input type="checkbox"/>	<input type="checkbox"/>	<input type="checkbox"/>
только одностворчатые									

Цвет заполнения крышки прозрачный молочный (опал) RAL _____

Угол открывания (для одностворчатого люка) 90° 140° (стандарт)

Тип привода (дымоудаление) электрический 24В пневматический +электромагнит 24В

Привод (вентиляция 220В) нет 300 мм 500 мм 750 мм

Город (регион) расположения объекта _____

Нагрузка на люк

<input type="checkbox"/> 550 Н/м ²	<input type="checkbox"/> 750 Н/м ²	<input type="checkbox"/> 950 Н/м ²	<input type="checkbox"/> 1200 Н/м ²
<input type="checkbox"/> 1400 Н/м ²	<input type="checkbox"/> 1600 Н/м ²	<input type="checkbox"/> 1800 Н/м ²	<input type="checkbox"/> 2000 Н/м ²
<input type="checkbox"/> 2400 Н/м ²	<input type="checkbox"/> 2800 Н/м ²	<input type="checkbox"/> 3200 Н/м ²	

Дополнительные опции обогрев контура дефлекторы +направляющее сопло

антивандальная решетка сетка против падения концевые выключатели

Необходимость подбора системы автоматики есть нет

Количество дымовых зон _____

Количество люков в одной дымовой зоне _____

Дополнительные пожелания _____

ОПРОСНЫЙ ЛИСТ

Люки дымоудаления mcr Prolight

Наименование организации-заказчика _____

Ф.И.О. контактного лица _____

Контактные данные (телефон/e-mail) _____

Сфера деятельности проектирование поставка монтаж

тип основания					Размеры «в свету»		высота основания, см	кол-во, шт.
одностворчатый			двустворчатый		ширина, см	длина, см		
С	Е	NG	NG-A	R			DVP	DVPS
<input type="checkbox"/>	<input type="checkbox"/>	<input type="checkbox"/>	<input type="checkbox"/>	<input type="checkbox"/>	<input type="checkbox"/>	<input type="checkbox"/>		

Покраска основания нет RAL _____

Утепление основания без утепления 20 мм 40 мм

Дополнительные требования: под ПВХ-мембрану обшивка под профлист накладное (цоколь)

заполнение крышки люка									
сотový поликарбонат			BROOF (t1)	алюм. лист	сэндвич-панель	монолит. поликарбонат	акриловый купол		
10 мм	16 мм	20 мм					верх.	средн.	ниж.
<input type="checkbox"/>	<input type="checkbox"/>	<input type="checkbox"/>	<input type="checkbox"/>	<input type="checkbox"/>	<input type="checkbox"/>	<input type="checkbox"/>	<input type="checkbox"/>	<input type="checkbox"/>	<input type="checkbox"/>
только одностворчатые									

Цвет заполнения крышки прозрачный молочный (опал) RAL _____

Угол открывания (для одностворчатого люка) 90° 140° (стандарт)

Тип привода (дымоудаление) электрический 24В пневматический +электромагнит 24В

Привод (вентиляция 220В) нет 300 мм 500 мм 750 мм

Город (регион) расположения объекта _____

Нагрузка на люк

<input type="checkbox"/> 550 Н/м ²	<input type="checkbox"/> 750 Н/м ²	<input type="checkbox"/> 950 Н/м ²	<input type="checkbox"/> 1200 Н/м ²
<input type="checkbox"/> 1400 Н/м ²	<input type="checkbox"/> 1600 Н/м ²	<input type="checkbox"/> 1800 Н/м ²	<input type="checkbox"/> 2000 Н/м ²
<input type="checkbox"/> 2400 Н/м ²	<input type="checkbox"/> 2800 Н/м ²	<input type="checkbox"/> 3200 Н/м ²	

Дополнительные опции обогрев контура дефлекторы +направляющее сопло

антивандальная решетка сетка против падения концевые выключатели

Необходимость подбора системы автоматики есть нет

Количество дымовых зон _____

Количество люков в одной дымовой зоне _____

Дополнительные пожелания _____



СТРОЙИННОВАЦИИ

8 800 100 28 58



 Адрес

603014, г. Нижний Новгород, ул.
Коминтерна, д. 39

 Телефон

Отдел продаж : 8 800 100 28 58

 Электронная почта

E-mail : info@inncons.ru